

製品データシート

製品名：NDP-H500 シリーズ NDP-H500BSE



本体(接液部)材質	⑤: ステンレス (SCS14)
ダイアフラム材質	
□C: クロロプレンゴム (CR)	NDP-H500BSC (855405)
□N: ニトリルゴム (NBR)	NDP-H500BSN (855406)
□E: エチレンプロピレンゴム (EPDM)	NDP-H500BSE (855407)
□V: フッ素ゴム (FKM)	NDP-H500BSV (855408)
□T: フッ素樹脂 (PTFE)	NDP-H500BST (855409)
□H: ポリエステル系熱可塑性エラストマー (TPEE)	NDP-H500BSH (855410)
□S: ポリオレフィン系熱可塑性エラストマー (TPO)	NDP-H500BSS (855411)
□H: ポリエステル系熱可塑性エラストマー (TPEE)	NDP-H500BSH/T (855412)
接液部材質	
ボールバルブ	ダイアフラム材質と同じ
バルブシート	ダイアフラム材質と同じ
バルブ受け	本体材質と同じ一体型
センターディスク	SUS316

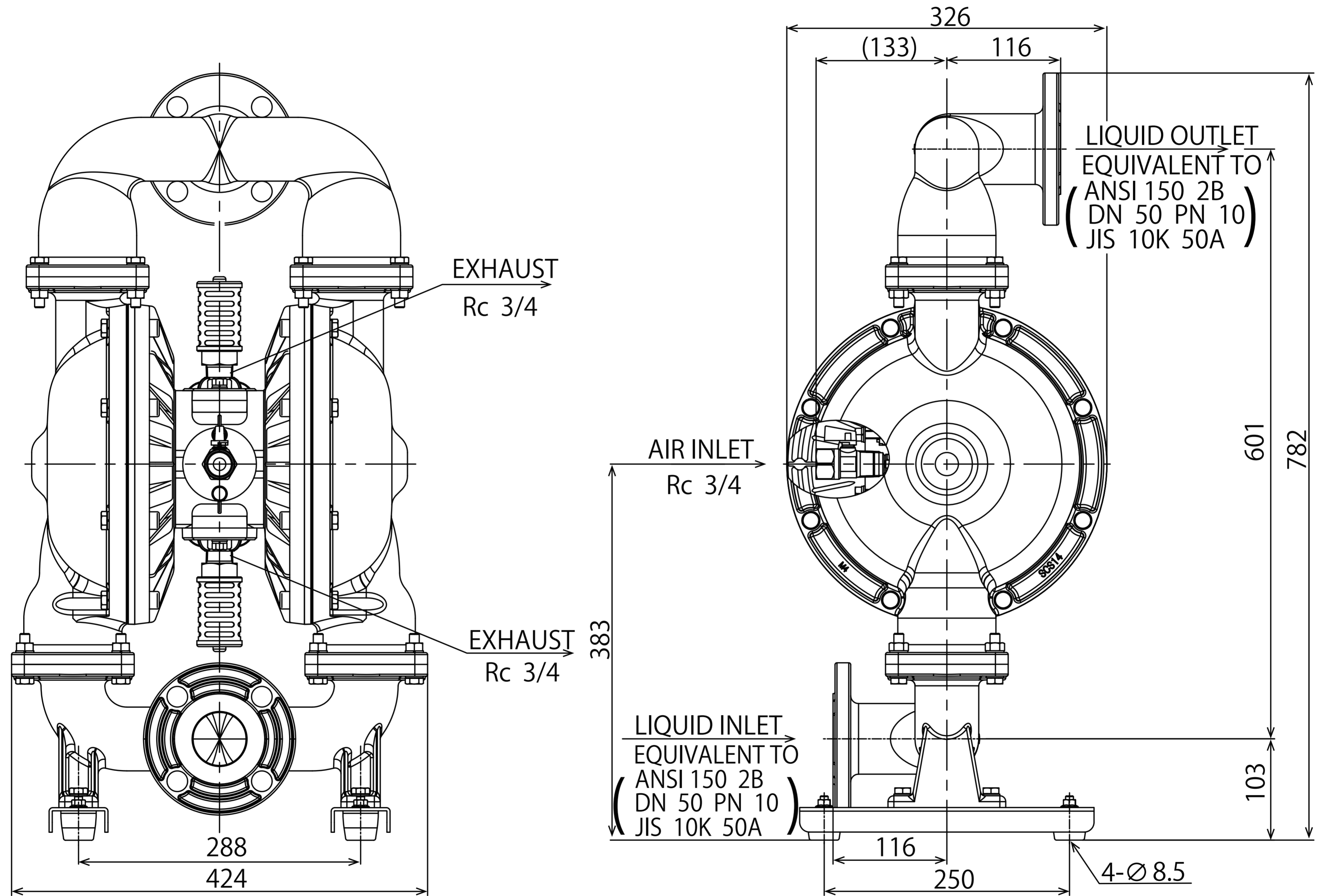
仕様		
呼び口径		2"(50mm)
材料接続	吸込口	JIS フランジ 10K 50A 相当
	吐出口	JIS フランジ 10K 50A 相当
エア接続	供給口	Rc 3/4 (エアバルブ付き)
	排気口	Rc 3/4 (サイレンサー付き)
使用可能エア圧力		0.1 ~ 0.85 MPa ^{※1}
最高吐出圧力		0.85 MPa
吐出量/サイクル		3.7 L ^{※2}
最大吐出量		620 L/min ^{※3}
最大エア消費量		4200 L/min (ANR)
最大通過粒子径		8 mm 以下
初期自吸揚程		4.3 m
質量		57.6 kg

※1 本体接液部が樹脂タイプの最高使用圧力は、液温に左右されます。

※2 吐出量につきましては、あくまで目安となります。移送する液体、配管条件などにより異なります。

※3 最大吐出量はポンプの能力を示す数値です。
ダイアフラムの寿命への影響を考慮し、余裕をもったサイズ選定をおすすめいたします。

■ 寸法図



パフォーマンスカーブ

