

# 製品データシート

## 製品名：NDP-H50 シリーズ NDP-H50BAN



|                                 |                             |
|---------------------------------|-----------------------------|
| 本体(接液部)材質                       | Ⓐ: アルミ合金<br>(ADC12/AC4C-T6) |
| ダイアフラム材質                        |                             |
| Ⓒ: クロロプレンゴム<br>(CR)             | NDP-H50BAC<br>(854402)      |
| Ⓔ: ニトリルゴム<br>(NBR)              | NDP-H50BAN<br>(854403)      |
| Ⓔ: エチレンプロピレン<br>ゴム (EPDM)       | NDP-H50BAE<br>(854404)      |
| Ⓔ: フッ素ゴム<br>(FKM)               | NDP-H50BAV<br>(854405)      |
| Ⓔ: フッ素樹脂<br>(PTFE)              | NDP-H50BAT<br>(854406)      |
| Ⓔ: ポリエステル系熱可塑性<br>エラストマー (TPEE) | NDP-H50BAH<br>(854407)      |
| Ⓔ: ポリオレフィン系熱可塑性<br>エラストマー (TPO) | NDP-H50BAS<br>(854408)      |
| Ⓔ: ポリエステル系熱可塑性<br>エラストマー (TPEE) | NDP-H50BAH/T<br>(854409)    |
| 接液部材質                           |                             |
| ボールバルブ                          | ダイアフラム材質と同じ                 |
| バルブシート                          | ダイアフラム材質と同じ                 |
| バルブ受け                           | 本体材質と同じ一体型                  |
| センターディスク                        | A5056                       |

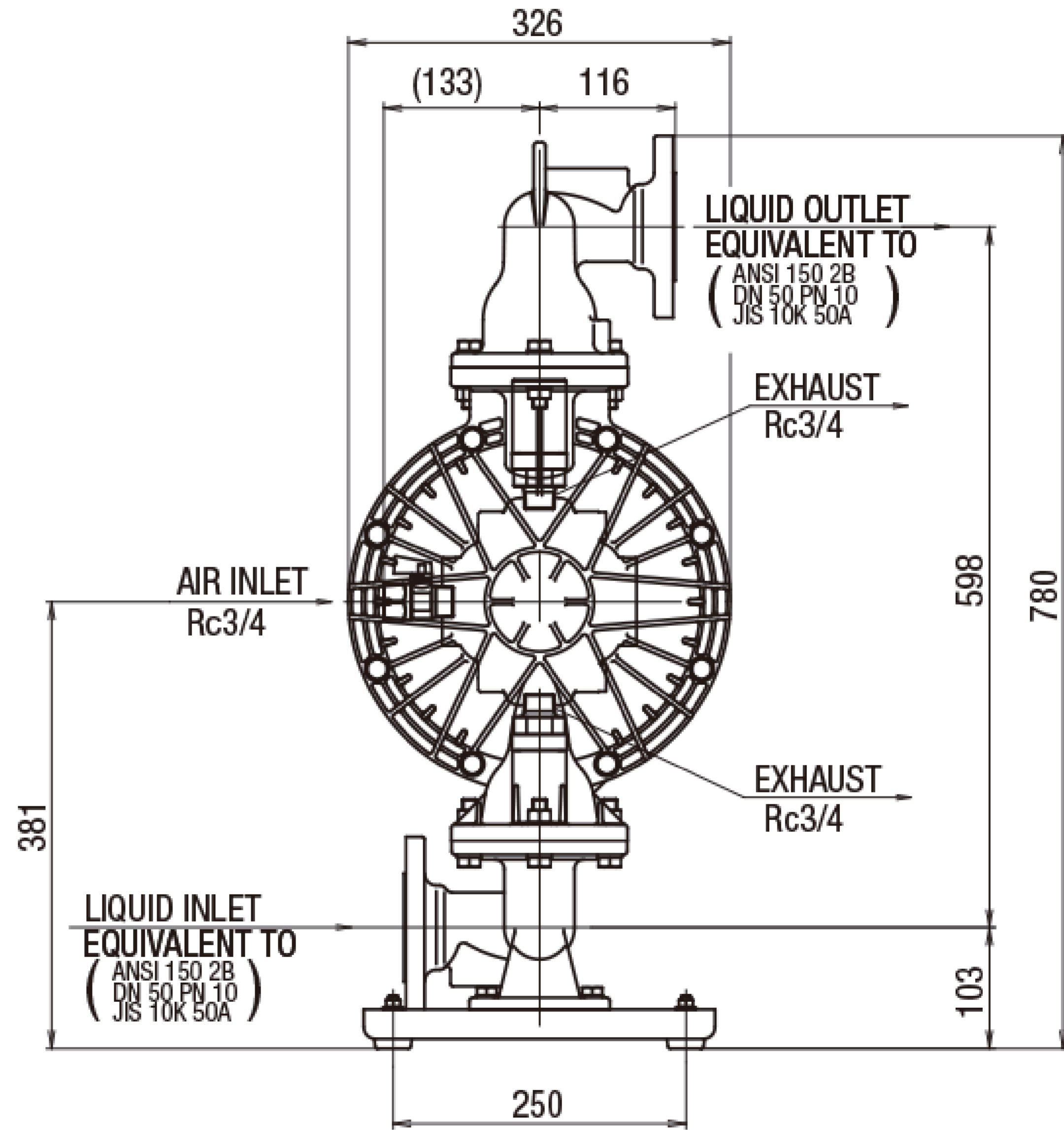
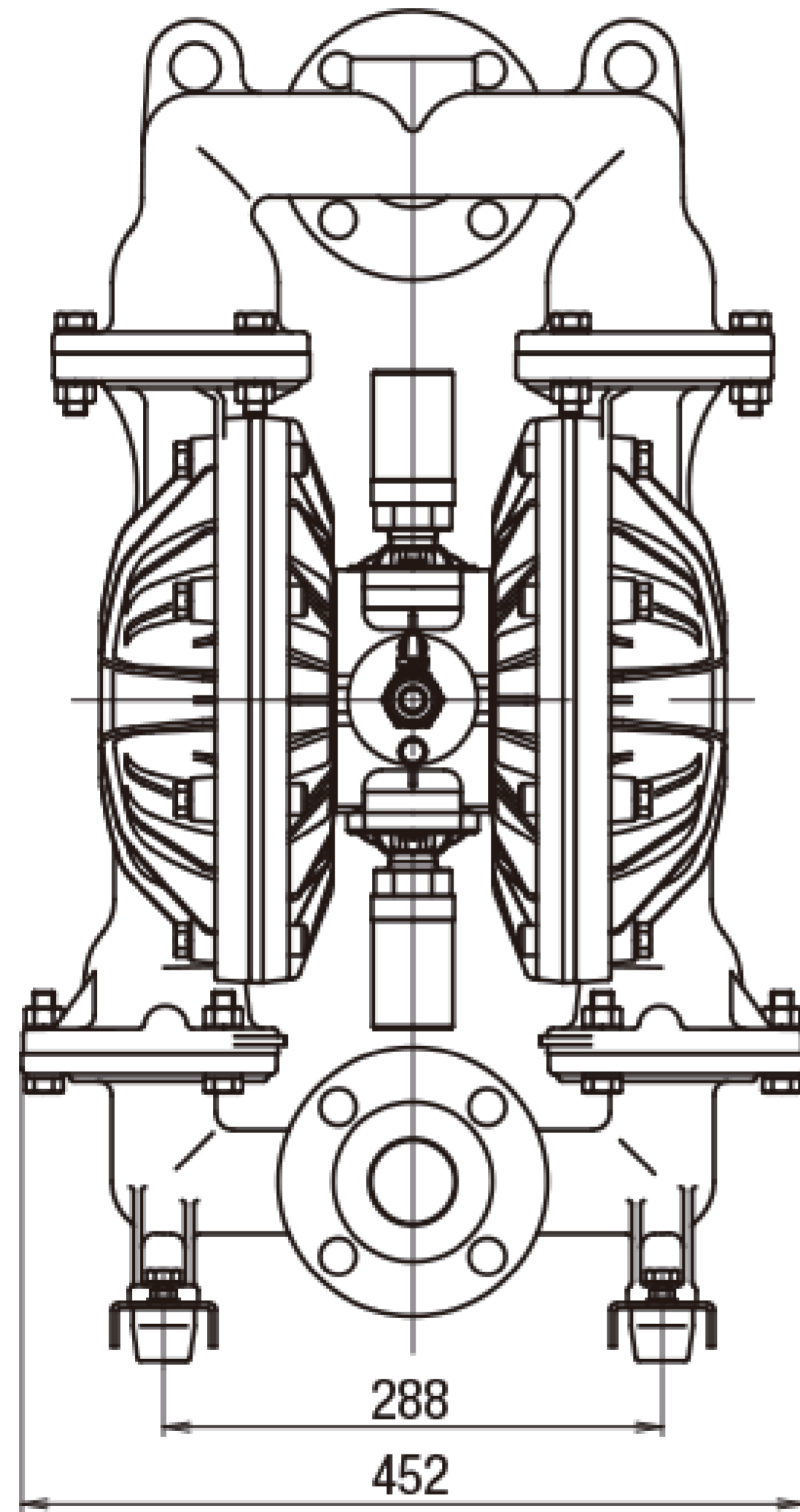
|          |                              |                        |
|----------|------------------------------|------------------------|
| 仕様       |                              |                        |
| 呼び口径     | 2"(50mm)                     |                        |
| 材料接続     | 吸込口                          | JIS フランジ<br>10K 50A 相当 |
|          | 吐出口                          | JIS フランジ<br>10K 50A 相当 |
| エア接続     | 供給口                          | Rc 3/4 (エアバルブ付き)       |
|          | 排気口                          | Rc 3/4 (サイレンサー付き)      |
| 使用可能エア圧力 | 0.1 ~ 0.85 MPa <sup>※1</sup> |                        |
| 最高吐出圧力   | 0.85 MPa                     |                        |
| 吐出量/サイクル | 3.5 L <sup>※2</sup>          |                        |
| 最大吐出量    | 460 L/min <sup>※3</sup>      |                        |
| 最大エア消費量  | 4500 L/min(ANR)              |                        |
| 最大通過粒子径  | 8 mm 以下                      |                        |
| 初期自吸揚程   | 5 m                          |                        |
| 質量       | 35.2 kg                      |                        |

※1 本体接液部が樹脂タイプの最高使用圧力は、液温に左右されます。

※2 吐出量につきましては、あくまで目安となります。使用条件などにより異なります。

※3 最大吐出量はポンプの能力を示す数値です。  
ダイアフラムの寿命への影響を考慮し、余裕をもったサイズ選定をおすすめいたします。

# ■ 寸法図



# ■ パフォーマンスカーブ

