

製品データシート

製品名：NDP-H50 シリーズ NDP-H50BFN



本体(接液部)材質	Ⓔ: 鋳鉄 (FC250)
ダイアフラム材質	
Ⓒ: クロロプレンゴム (CR)	NDP-H50BFC (854441)
Ⓔ: ニトリルゴム (NBR)	NDP-H50BFN (854442)
Ⓔ: エチレンプロピレン ゴム (EPDM)	NDP-H50BFE (854443)
Ⓔ: フッ素ゴム (FKM)	NDP-H50BFV (854444)
Ⓔ: フッ素樹脂 (PTFE)	NDP-H50BFT (854445)
Ⓔ: ポリエステル系熱可塑性 エラストマー (TPEE)	NDP-H50BFH (854446)
Ⓔ: ポリオレフィン系熱可塑性 エラストマー (TPO)	NDP-H50BFS (854447)
Ⓔ: ポリエステル系熱可塑性 エラストマー (TPEE)	NDP-H50BFH/T (854448)
接液部材質	
ボールバルブ	ダイアフラム材質と同じ
バルブシート	ダイアフラム材質と同じ
バルブ受け	本体材質と同じ一体型
センターディスク	SS400

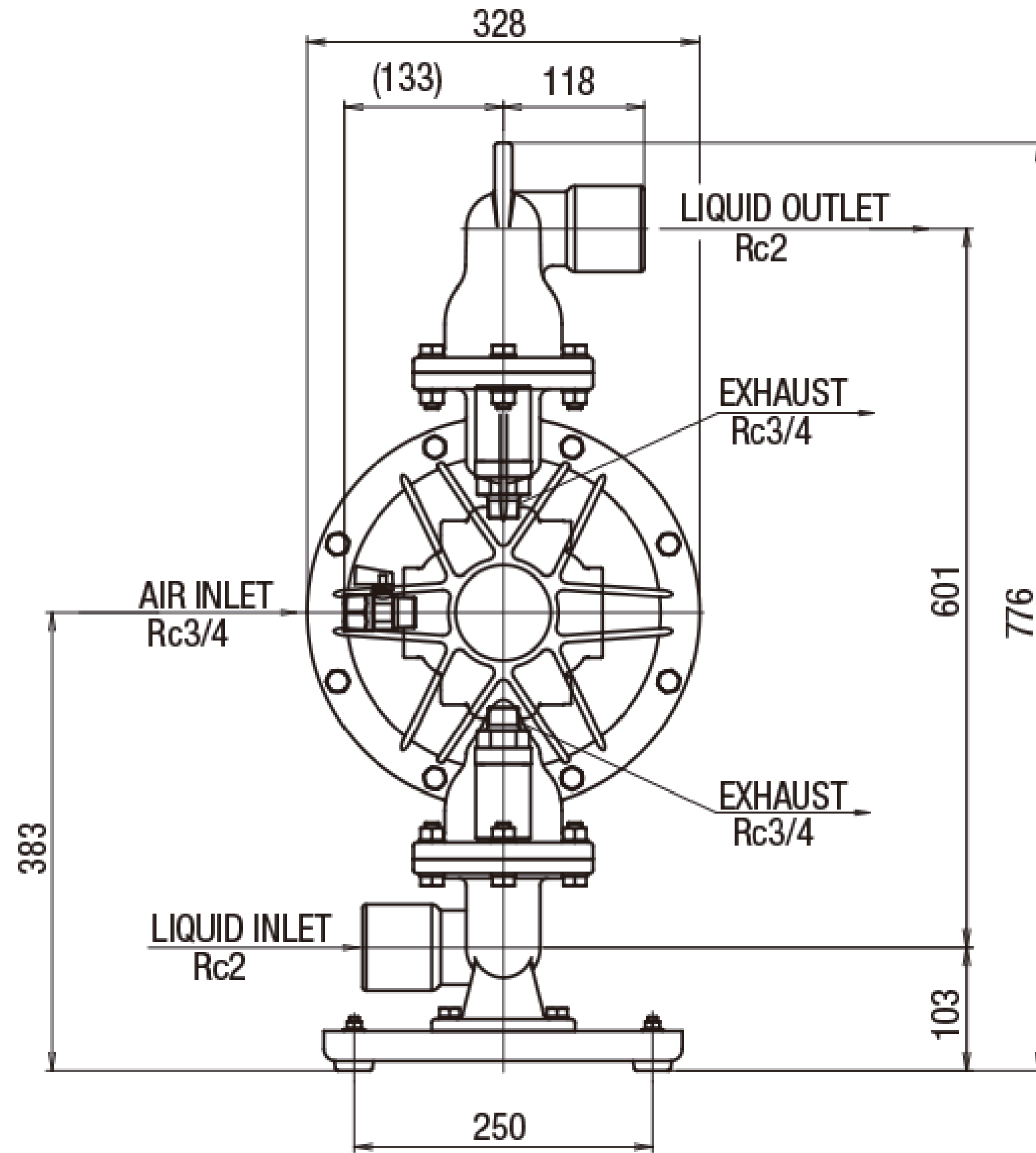
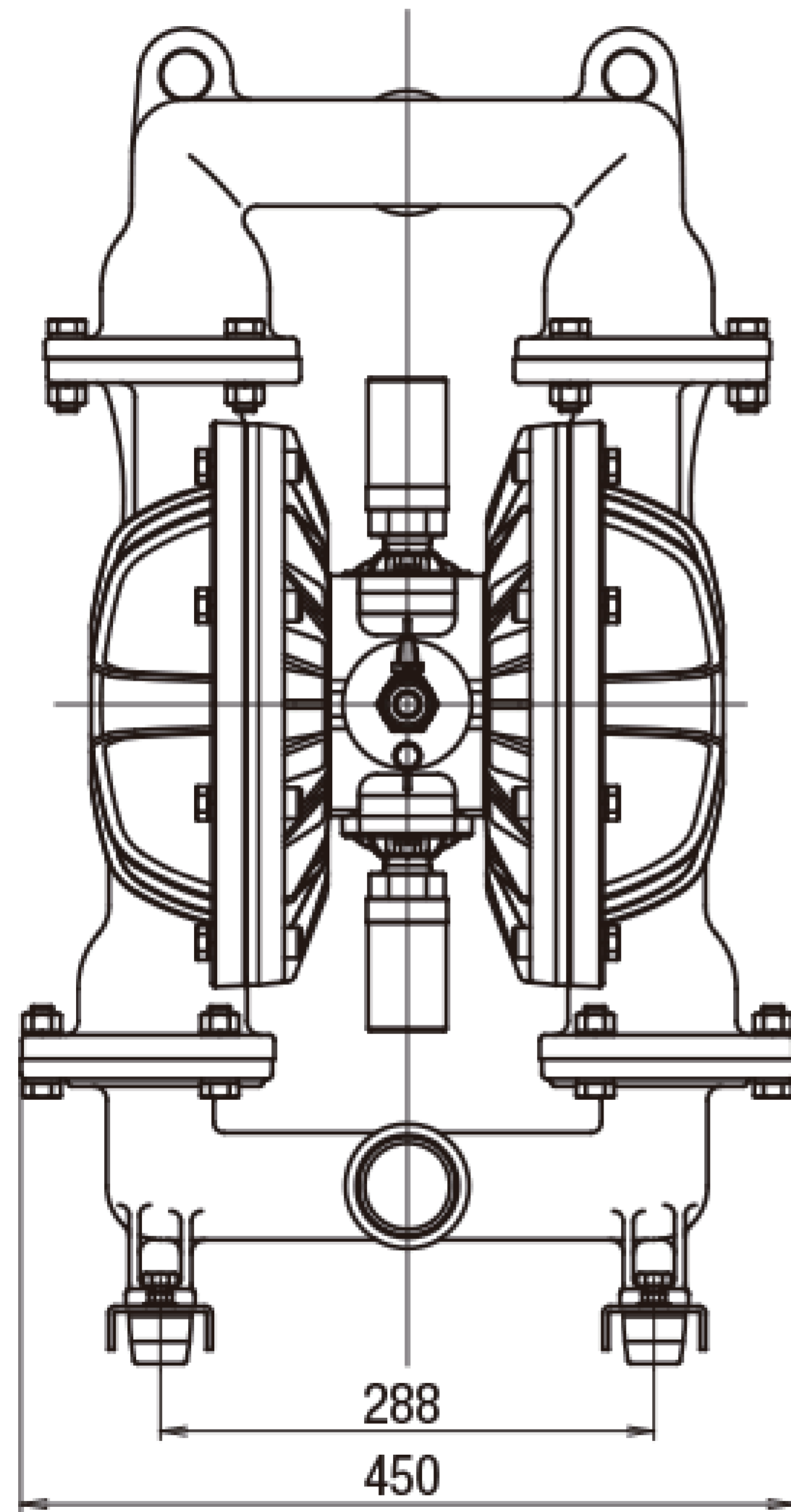
仕様	
呼び口径	2"(50mm)
材料接続	吸入口 Rc 2
	吐出口 Rc 2
エア接続	供給口 Rc 3/4 (エアバルブ付き)
	排気口 Rc 3/4 (サイレンサー付き)
使用可能エア圧力	0.1 ~ 0.85 MPa ^{※1}
最高吐出圧力	0.85 MPa
吐出量/サイクル	3.5 L ^{※2}
最大吐出量	460 L/min ^{※3}
最大エア消費量	4500 L/min(ANR)
最大通過粒子径	8 mm 以下
初期自吸揚程	5 m
質量	62.0 kg

※1 本体接液部が樹脂タイプの最高使用圧力は、液温に左右されます。

※2 吐出量につきましては、あくまで目安となります。使用条件などにより異なります。

※3 最大吐出量はポンプの能力を示す数値です。
ダイアフラムの寿命への影響を考慮し、余裕をもったサイズ選定をおすすめいたします。

■ 寸法図



■ パフォーマンスカーブ

