

製品データシート

製品名：NDP-H50 シリーズ NDP-H50BPH



| | |
|----------------------------|-----------------------|
| 本体(接液部)材質 | ⑨:GFポリプロピレン (PP-GF) |
| ダイアフラム材質 | |
| ①:クロロプレンゴム (CR) | NDP-H50BPC (854457) |
| ②:ニトリルゴム (NBR) | NDP-H50BPN (854458) |
| ③:エチレンプロピレンゴム (EPDM) | NDP-H50BPE (854459) |
| ④:フッ素ゴム (FKM) | NDP-H50BPV (854460) |
| ⑤:フッ素樹脂 (PTFE) | NDP-H50BPT (854461) |
| ⑥:ポリエステル系熱可塑性エラストマー (TPEE) | NDP-H50BPH (854462) |
| ⑦:ポリオレフィン系熱可塑性エラストマー (TPO) | NDP-H50BPS (854463) |
| ⑧:ポリエステル系熱可塑性エラストマー (TPEE) | NDP-H50BPH/T (854464) |
| 接液部材質 | |
| ボールバルブ | ダイアフラム材質と同じ |
| バルブシート | PP |
| バルブ受け | 本体材質と同じ一体型 |
| センターディスク | PP-GF SCS13(インサート) |

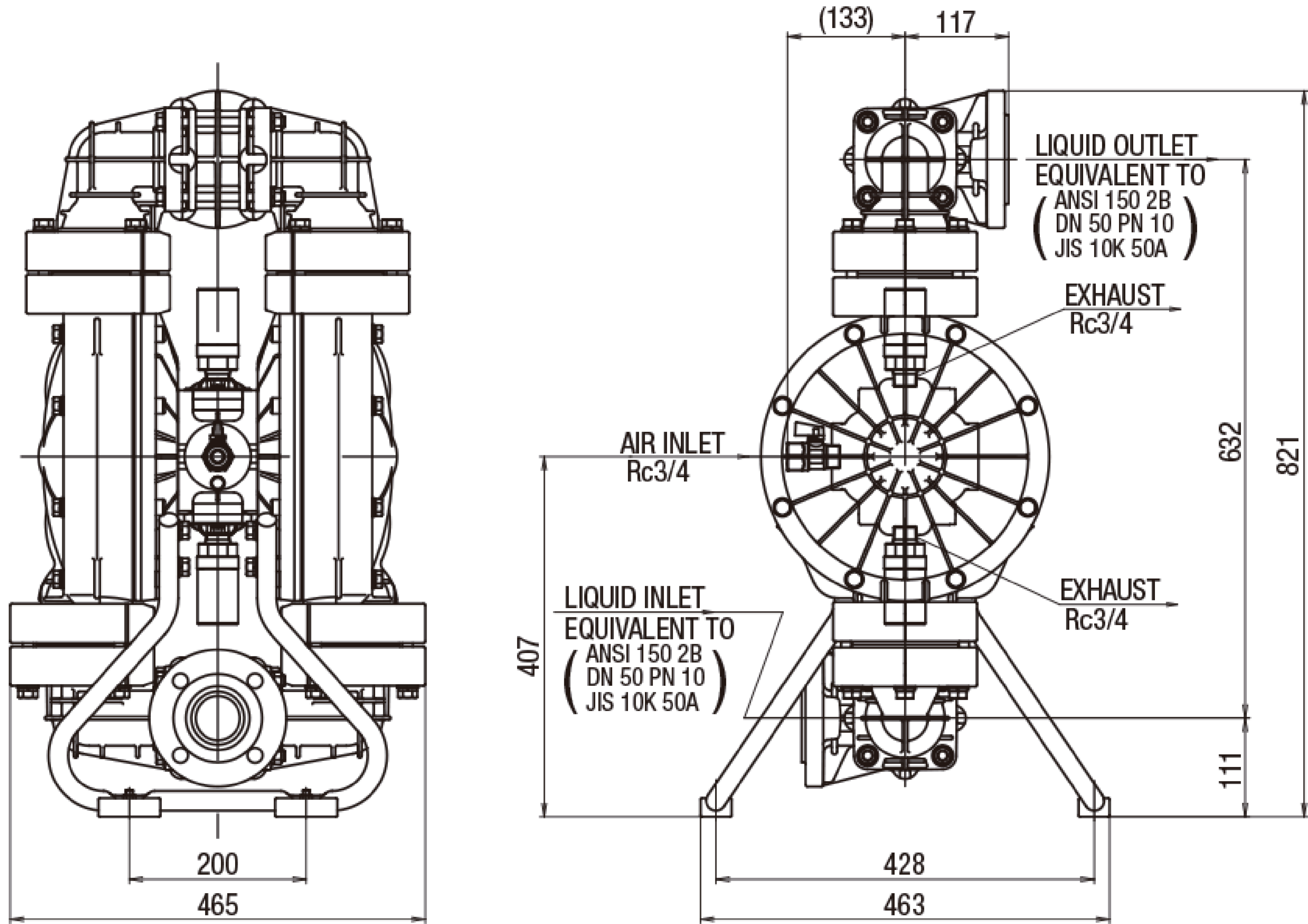
| | | |
|----------|-----------------------------|------------------------|
| 仕様 | | |
| 呼び口径 | 2"(50mm) | |
| 材料接続 | 吸込口 | JIS フランジ 10K 50A 相当 |
| | 吐出口 | JIS フランジ 10K 50A 相当 |
| エア接続 | 供給口 | Rc 3/4 (エアバルブ付き) |
| | 排気口 | Rc 3/4 (サイレンサー付き) |
| 使用可能エア圧力 | 0.1 ~ 0.7 MPa ^{※1} | |
| 最高吐出圧力 | 0.7 MPa | |
| 吐出量/サイクル | 3.5 L ^{※2} | |
| 最大吐出量 | 460 L/min ^{※3} | |
| 最大エア消費量 | 4000 L/min(ANR) | |
| 最大通過粒子径 | 8 mm 以下 | |
| 初期自吸揚程 | 5 m | |
| 質量 | 34.0 kg | |

※1 本体接液部が樹脂タイプの最高使用圧力は、液温に左右されます。液温 - 最高使用圧力線図を必ずご確認ください。

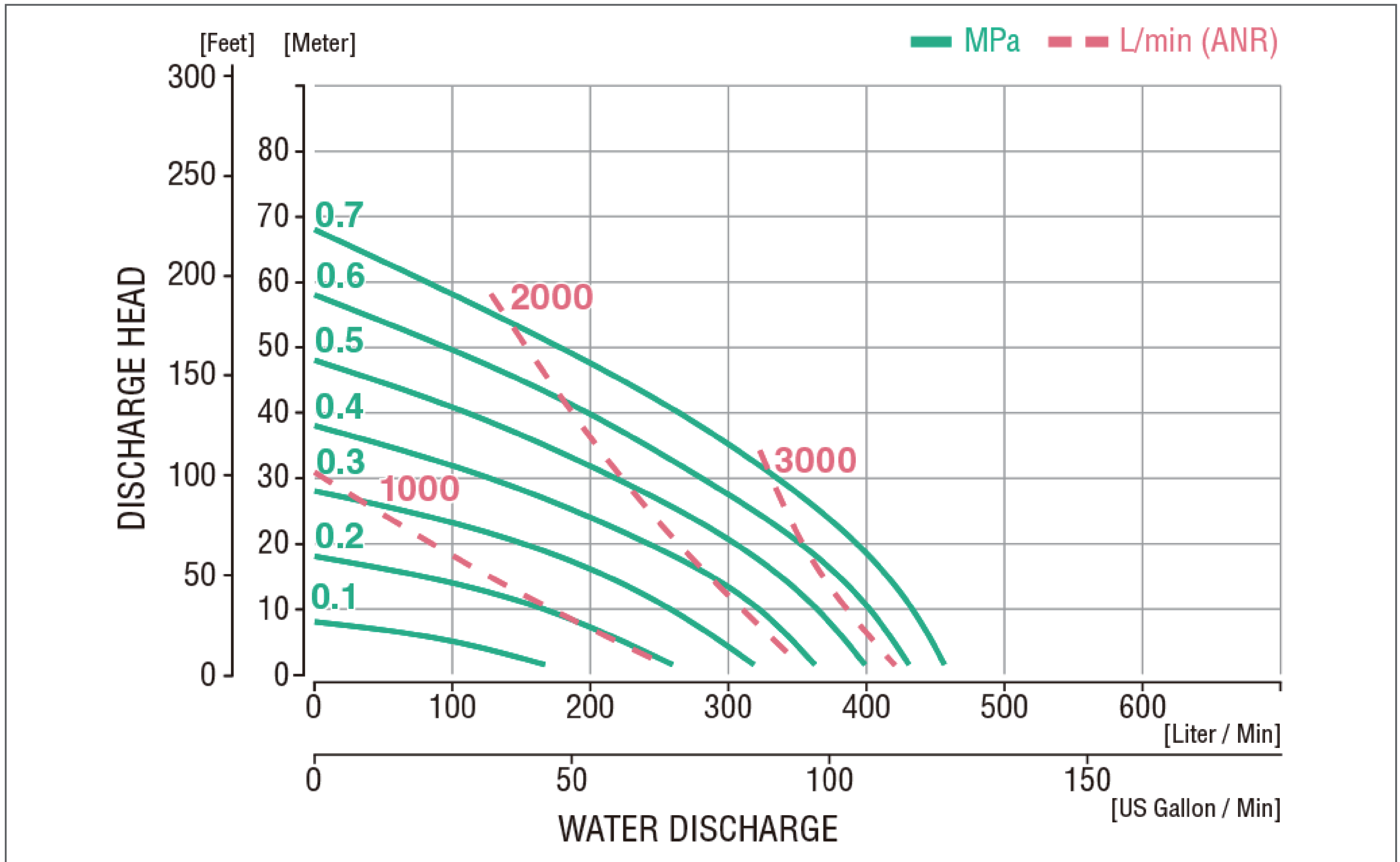
※2 吐出量につきましては、あくまで目安となります。使用条件などにより異なります。

※3 最大吐出量はポンプの能力を示す数値です。ダイアフラムの寿命への影響を考慮し、余裕をもったサイズ選定をおすすめいたします。

■ 寸法図



■ パフォーマンスカーブ



■ 液温—最高使用圧力線図

