

# 製品データシート

## 製品名：NDP-H50 シリーズ NDP-H50BPN



本体(接液部)材質	Ⓟ:GFポリプロピレン (PP-GF)
ダイアフラム材質	
ⓐ:クロロプレンゴム (CR)	NDP-H50BPC (854457)
ⓑ:ニトリルゴム (NBR)	NDP-H50BPN (854458)
ⓒ:エチレンプロピレンゴム (EPDM)	NDP-H50BPE (854459)
ⓓ:フッ素ゴム (FKM)	NDP-H50BPV (854460)
ⓔ:フッ素樹脂 (PTFE)	NDP-H50BPT (854461)
ⓕ:ポリエステル系熱可塑性エラストマー (TPEE)	NDP-H50BPH (854462)
ⓖ:ポリオレフィン系熱可塑性エラストマー (TPO)	NDP-H50BPS (854463)
ⓗ:ポリエステル系熱可塑性エラストマー (TPEE)	NDP-H50BPH/T (854464)
接液部材質	
ボールバルブ	ダイアフラム材質と同じ
バルブシート	PP
バルブ受け	本体材質と同じ一体型
センターディスク	PP-GF SCS13(インサート)

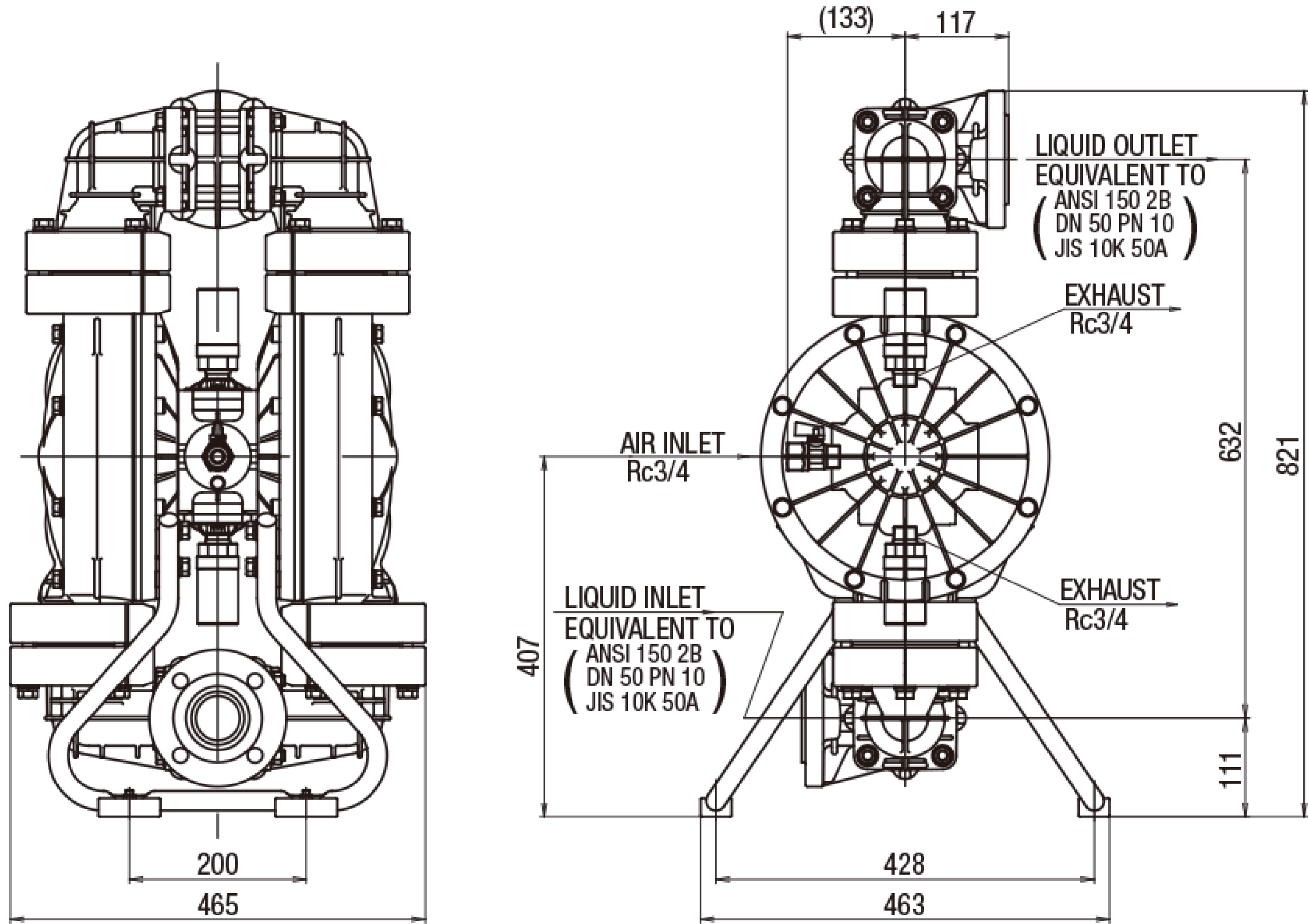
仕様		
呼び口径	2"(50mm)	
材料接続	吸入口	JIS フランジ 10K 50A 相当
	吐出口	JIS フランジ 10K 50A 相当
エア接続	供給口	Rc 3/4 (エアバルブ付き)
	排気口	Rc 3/4 (サイレンサー付き)
使用可能エア圧力	0.1 ~ 0.7 MPa <sup>※1</sup>	
最高吐出圧力	0.7 MPa	
吐出量/サイクル	3.5 L <sup>※2</sup>	
最大吐出量	460 L/min <sup>※3</sup>	
最大エア消費量	4000 L/min(ANR)	
最大通過粒子径	8 mm 以下	
初期自吸揚程	5 m	
質量	34.0 kg	

※1 本体接液部が樹脂タイプの最高使用圧力は、液温に左右されます。液温 - 最高使用圧力線図を必ずご確認ください。

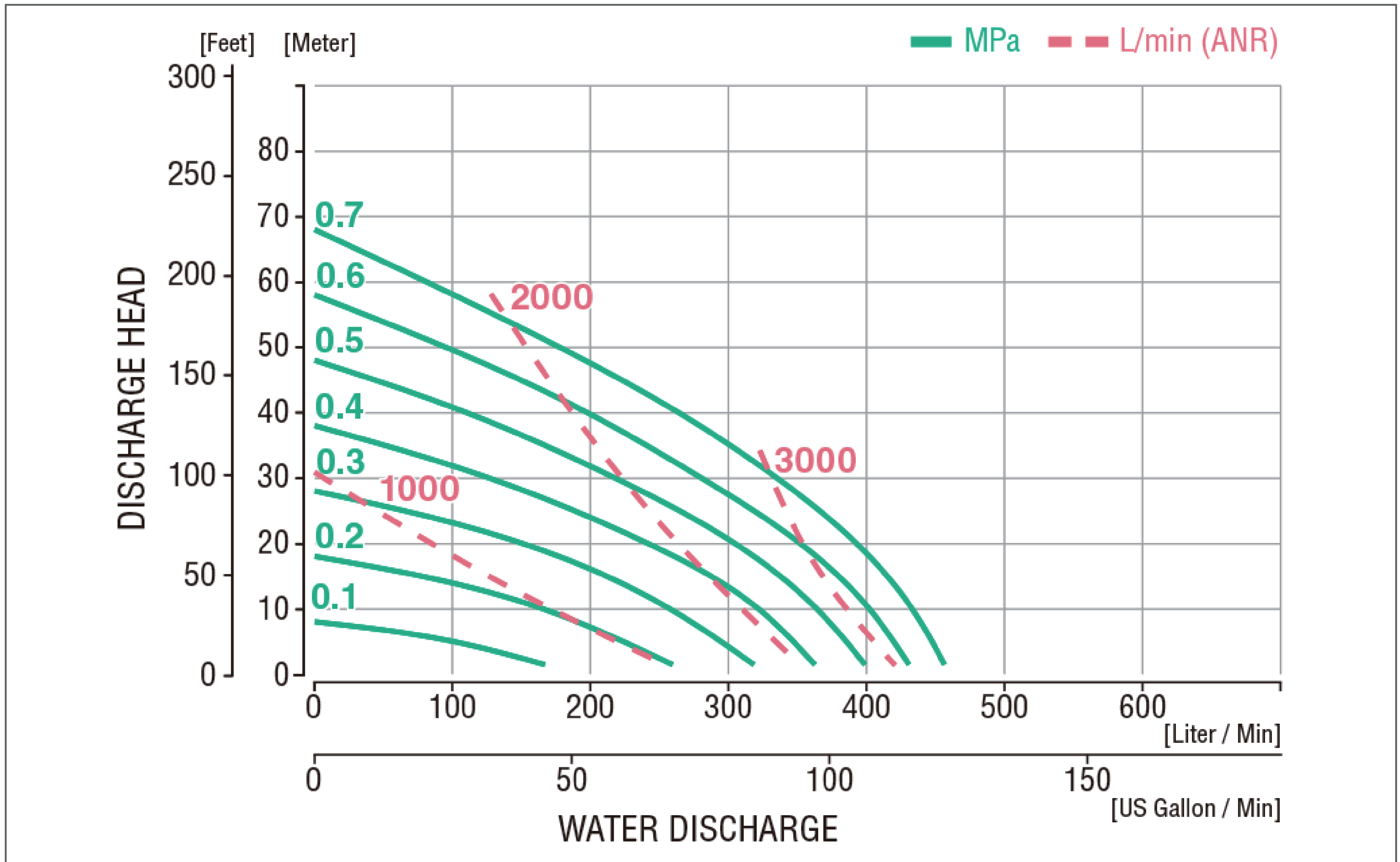
※2 吐出量につきましては、あくまで目安となります。使用条件などにより異なります。

※3 最大吐出量はポンプの能力を示す数値です。ダイアフラムの寿命への影響を考慮し、余裕をもったサイズ選定をおすすめいたします。

# ■ 寸法図



# ■ パフォーマンスカーブ



# ■ 液温—最高使用圧力線図

