

# 製品データシート

## 製品名：NDP-H50 シリーズ NDP-H50BSC



|                              |                       |
|------------------------------|-----------------------|
| 本体(接液部)材質                    | ⑤: ステンレス (SCS14)      |
| ダイアフラム材質                     |                       |
| ☐C: クロロプレンゴム (CR)            | NDP-H50BSC (854418)   |
| ☐N: ニトリルゴム (NBR)             | NDP-H50BSN (854419)   |
| ☐E: エチレンプロピレンゴム (EPDM)       | NDP-H50BSE (854420)   |
| ☐V: フッ素ゴム (FKM)              | NDP-H50BSV (854421)   |
| ☐T: フッ素樹脂 (PTFE)             | NDP-H50BST (854422)   |
| ☐H: ポリエステル系熱可塑性エラストマー (TPEE) | NDP-H50BSH (854423)   |
| ☐S: ポリオレフィン系熱可塑性エラストマー (TPO) | NDP-H50BSS (854424)   |
| ☐H: ポリエステル系熱可塑性エラストマー (TPEE) | NDP-H50BSH/T (854425) |
| 接液部材質                        |                       |
| ボールバルブ                       | ダイアフラム材質と同じ           |
| バルブシート                       | ダイアフラム材質と同じ           |
| バルブ受け                        | 本体材質と同じ一体型            |
| センターディスク                     | SUS316                |

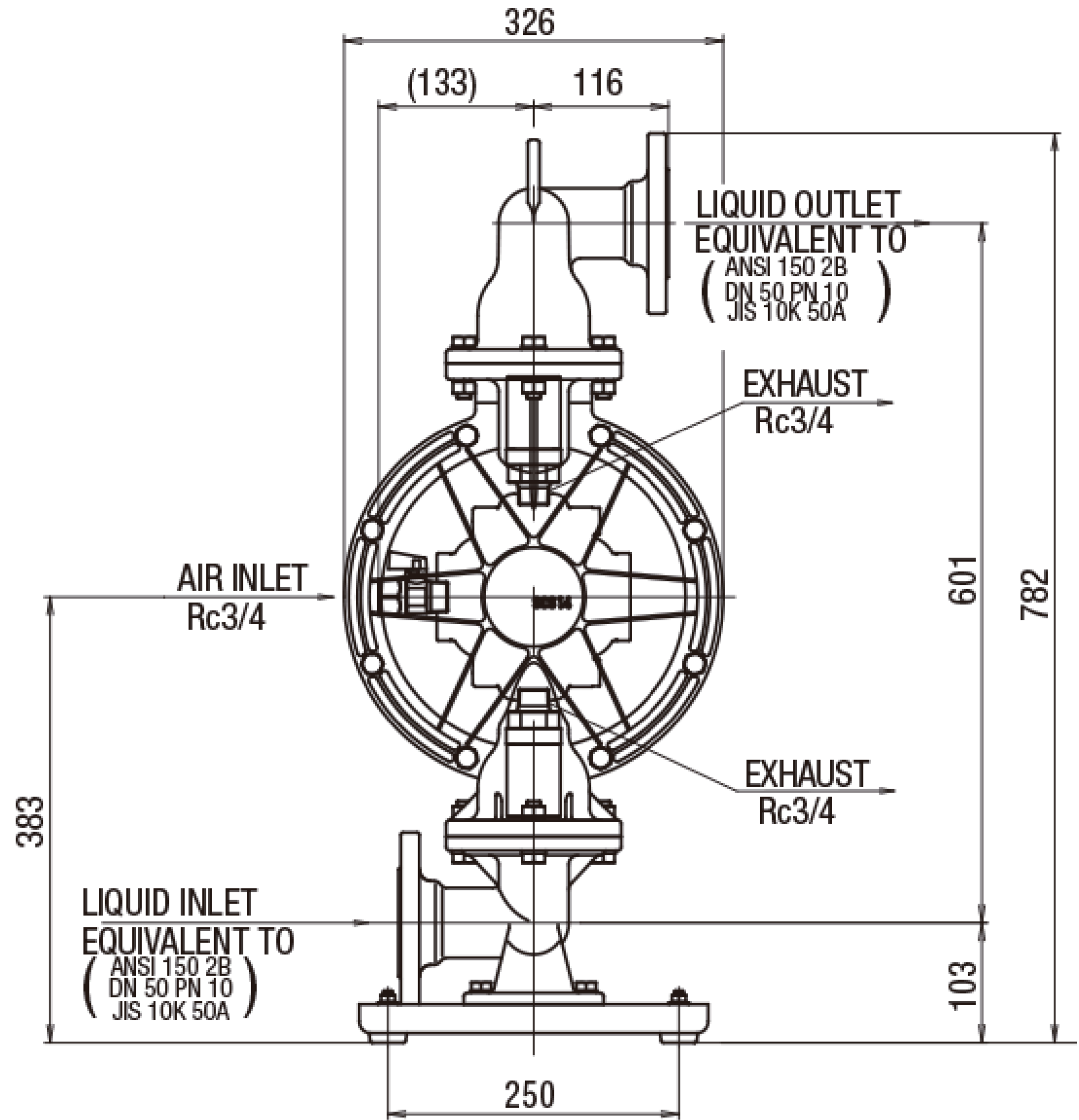
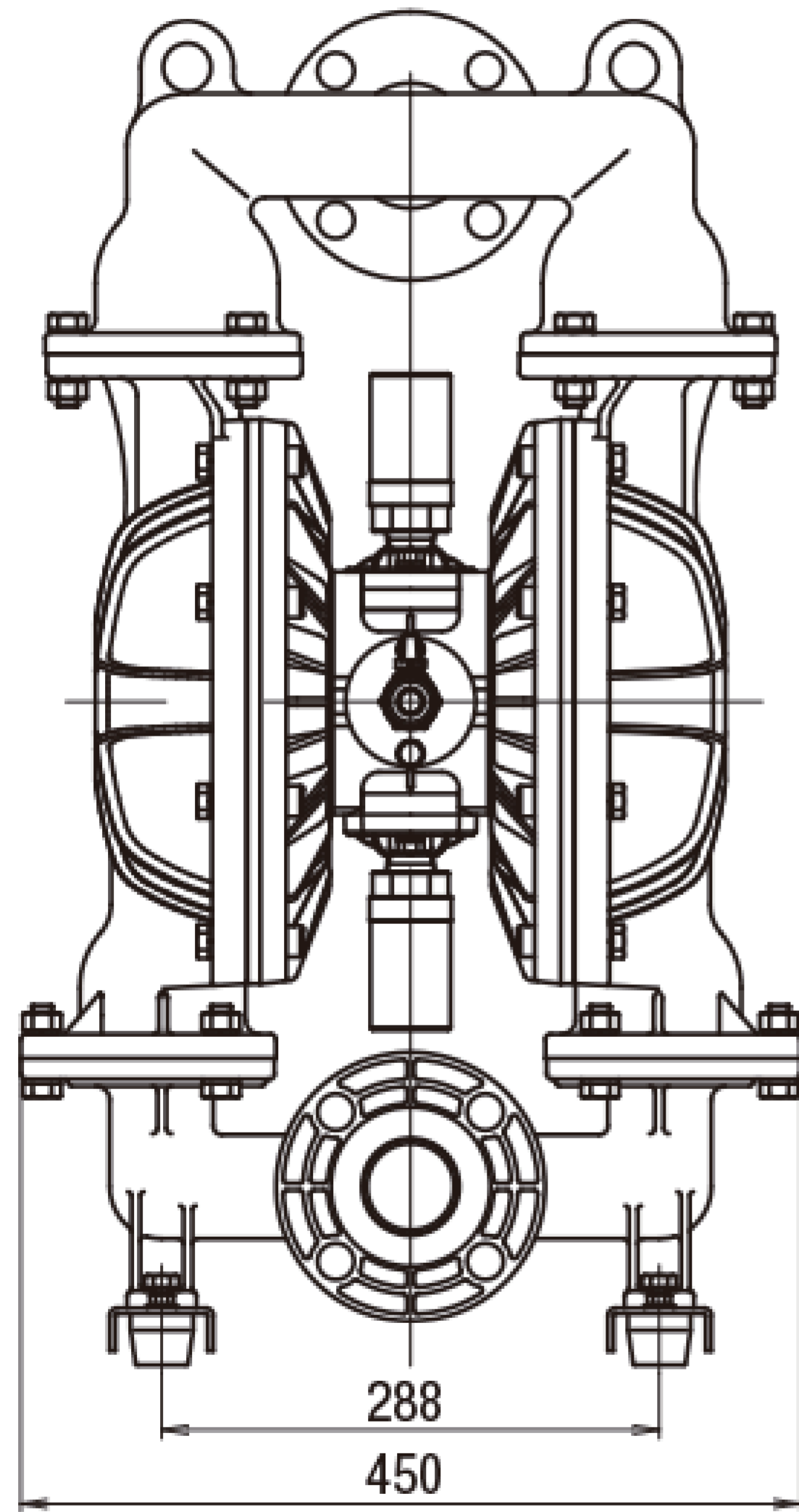
|          |     |                              |
|----------|-----|------------------------------|
| 仕様       |     |                              |
| 呼び口径     |     | 2"(50mm)                     |
| 材料接続     | 吸込口 | JIS フランジ 10K 50A 相当          |
|          | 吐出口 | JIS フランジ 10K 50A 相当          |
| エア接続     | 供給口 | Rc 3/4 (エアバルブ付き)             |
|          | 排気口 | Rc 3/4 (サイレンサー付き)            |
| 使用可能エア圧力 |     | 0.1 ~ 0.85 MPa <sup>※1</sup> |
| 最高吐出圧力   |     | 0.85 MPa                     |
| 吐出量/サイクル |     | 3.5 L <sup>※2</sup>          |
| 最大吐出量    |     | 460 L/min <sup>※3</sup>      |
| 最大エア消費量  |     | 4500 L/min(ANR)              |
| 最大通過粒子径  |     | 8 mm 以下                      |
| 初期自吸揚程   |     | 5 m                          |
| 質量       |     | 57.5 kg                      |

※1 本体接液部が樹脂タイプの最高使用圧力は、液温に左右されます。

※2 吐出量につきましては、あくまで目安となります。使用条件などにより異なります。

※3 最大吐出量はポンプの能力を示す数値です。  
ダイアフラムの寿命への影響を考慮し、余裕をもったサイズ選定をおすすめいたします。

# ■ 寸法図



# ■ パフォーマンスカーブ

