

製品データシート

製品名：NDP-H50 シリーズ NDP-H50BSH/T



本体(接液部)材質	⑤: ステンレス (SCS14)
ダイアフラム材質	
Ⓒ: クロロプレンゴム (CR)	NDP-H50BSC (854418)
Ⓔ: ニトリルゴム (NBR)	NDP-H50BSN (854419)
Ⓔ: エチレンプロピレンゴム (EPDM)	NDP-H50BSE (854420)
Ⓔ: フッ素ゴム (FKM)	NDP-H50BSV (854421)
Ⓔ: フッ素樹脂 (PTFE)	NDP-H50BST (854422)
Ⓔ: ポリエステル系熱可塑性エラストマー (TPEE)	NDP-H50BSH (854423)
Ⓔ: ポリオレフィン系熱可塑性エラストマー (TPO)	NDP-H50BSS (854424)
Ⓔ: ポリエステル系熱可塑性エラストマー (TPEE)	NDP-H50BSH/T (854425)
接液部材質	
ボールバルブ	PTFE
バルブシート	ダイアフラム材質と同じ
バルブ受け	本体材質と同じ一体型
センターディスク	SUS316

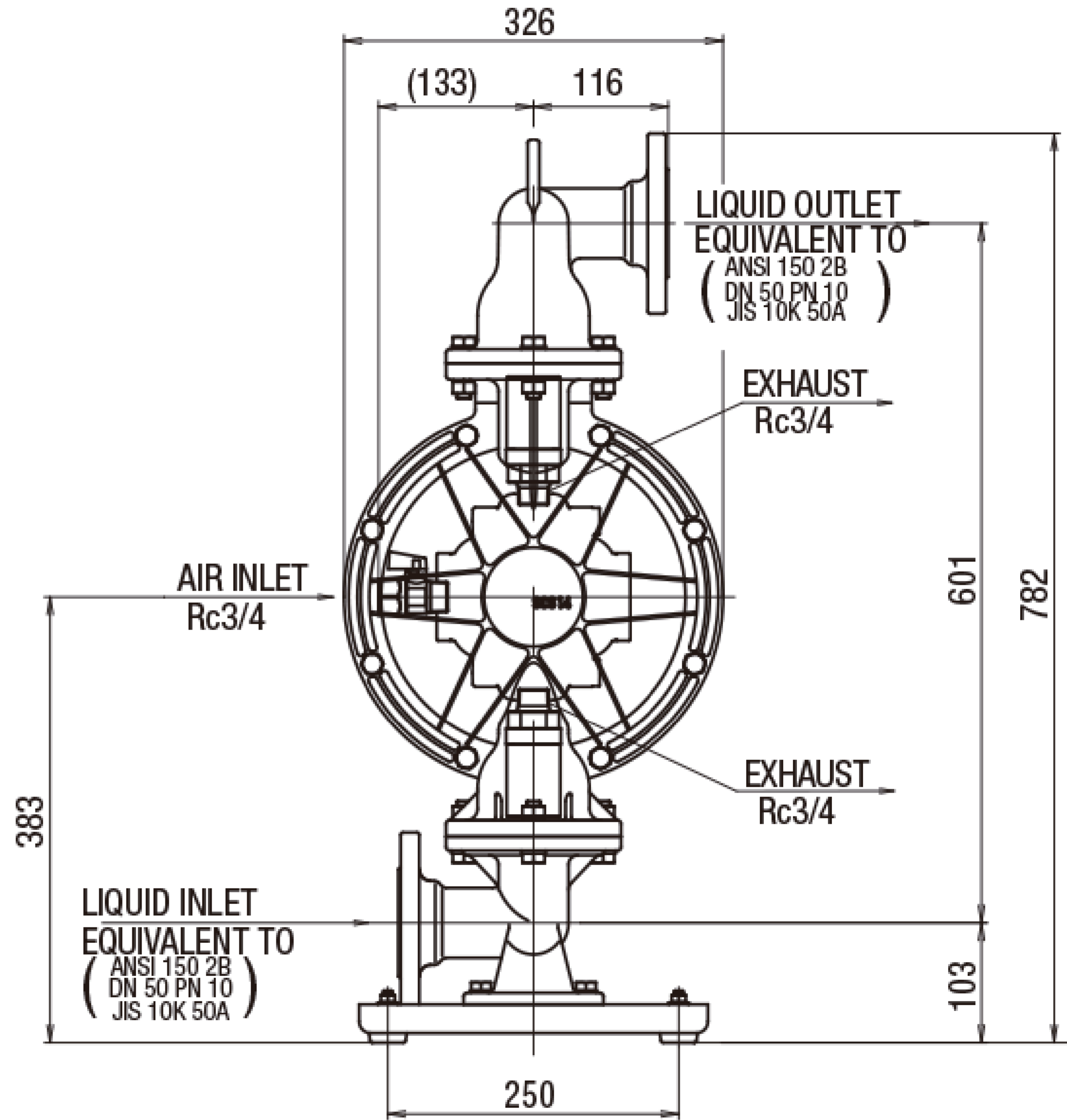
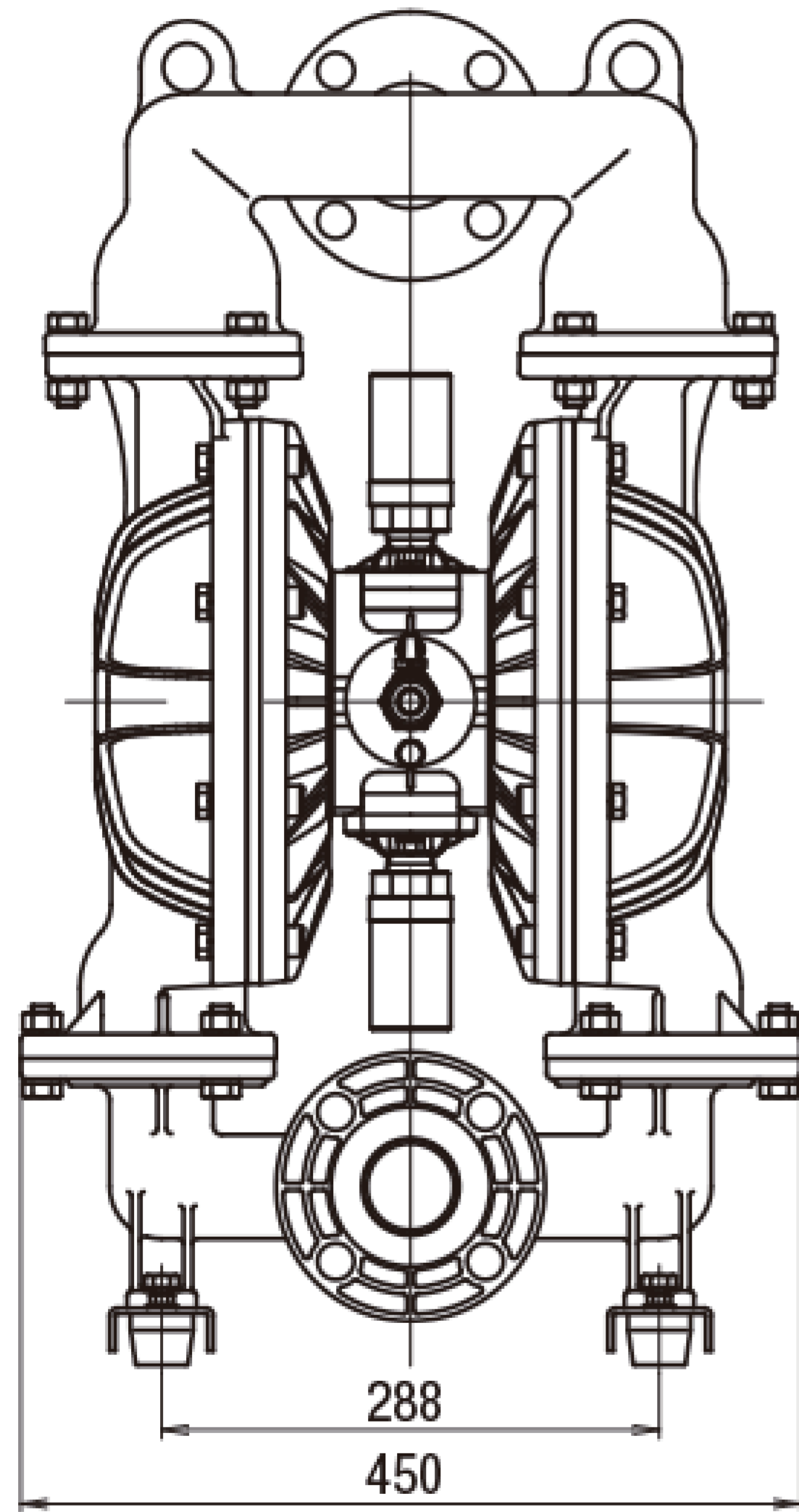
仕様		
呼び口径	2"(50mm)	
材料接続	吸込口	JIS フランジ 10K 50A 相当
	吐出口	JIS フランジ 10K 50A 相当
エア接続	供給口	Rc 3/4 (エアバルブ付き)
	排気口	Rc 3/4 (サイレンサー付き)
使用可能エア圧力	0.1 ~ 0.85 MPa ^{※1}	
最高吐出圧力	0.85 MPa	
吐出量/サイクル	3.5 L ^{※2}	
最大吐出量	460 L/min ^{※3}	
最大エア消費量	4500 L/min(ANR)	
最大通過粒子径	8 mm 以下	
初期自吸揚程	5 m	
質量	57.5 kg	

※1 本体接液部が樹脂タイプの最高使用圧力は、液温に左右されます。

※2 吐出量につきましては、あくまで目安となります。使用条件などにより異なります。

※3 最大吐出量はポンプの能力を示す数値です。
ダイアフラムの寿命への影響を考慮し、余裕をもったサイズ選定をおすすめいたします。

■ 寸法図



■ パフォーマンスカーブ

