

# 製品データシート

## 製品名：NDP-H50 シリーズ NDP-H50BST



本体(接液部)材質	⑤: ステンレス (SCS14)
ダイアフラム材質	
Ⓒ: クロロプレンゴム (CR)	NDP-H50BSC (854418)
Ⓓ: ニトリルゴム (NBR)	NDP-H50BSN (854419)
Ⓔ: エチレンプロピレンゴム (EPDM)	NDP-H50BSE (854420)
Ⓕ: フッ素ゴム (FKM)	NDP-H50BSV (854421)
Ⓖ: フッ素樹脂 (PTFE)	NDP-H50BST (854422)
Ⓗ: ポリエステル系熱可塑性エラストマー (TPEE)	NDP-H50BSH (854423)
Ⓖ: ポリオレフィン系熱可塑性エラストマー (TPO)	NDP-H50BSS (854424)
Ⓗ: ポリエステル系熱可塑性エラストマー (TPEE)	NDP-H50BSH/T (854425)
接液部材質	
ボールバルブ	ダイアフラム材質と同じ
バルブシート	SUS316
バルブ受け	本体材質と同じ一体型
センターディスク	SUS316

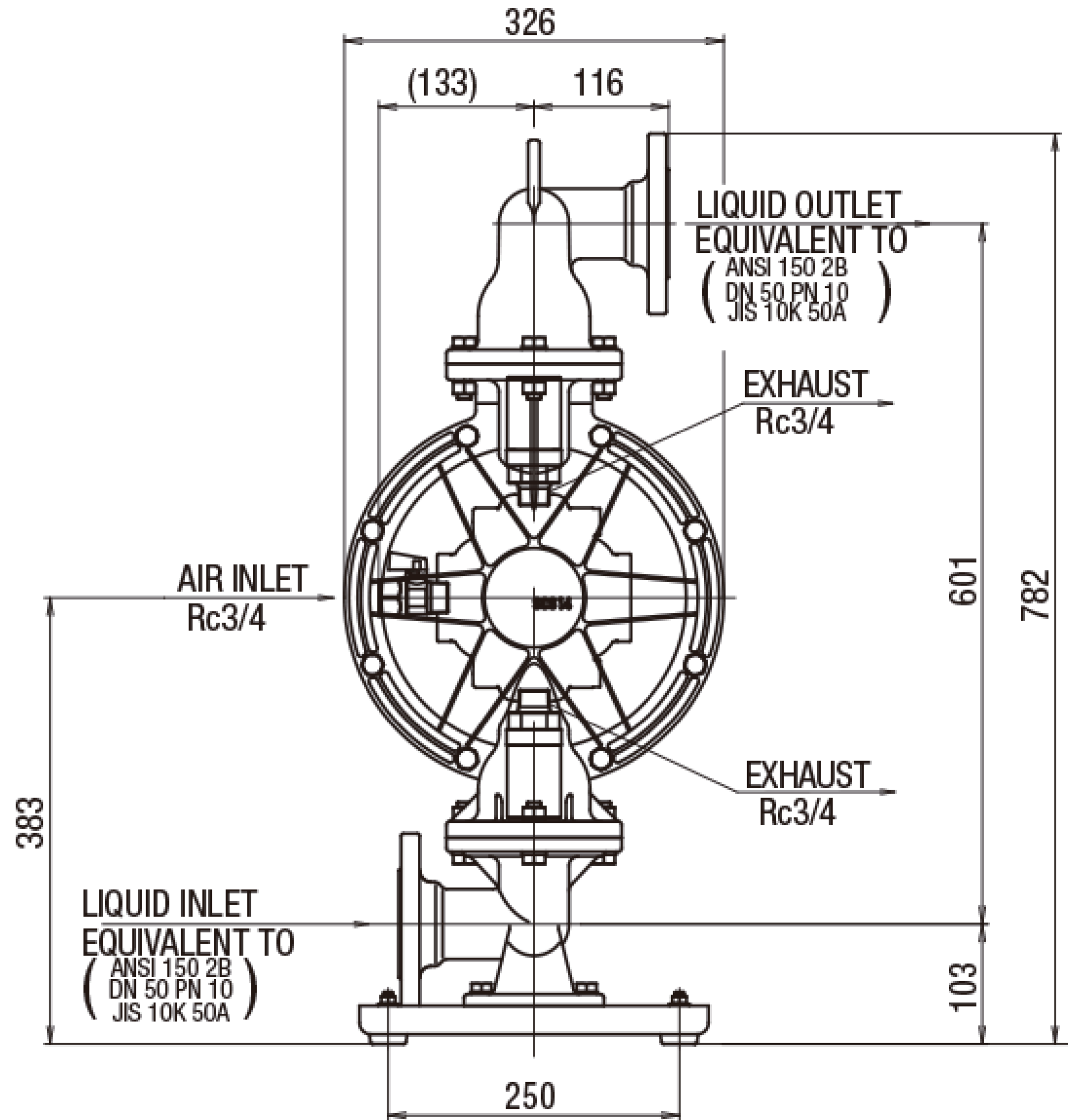
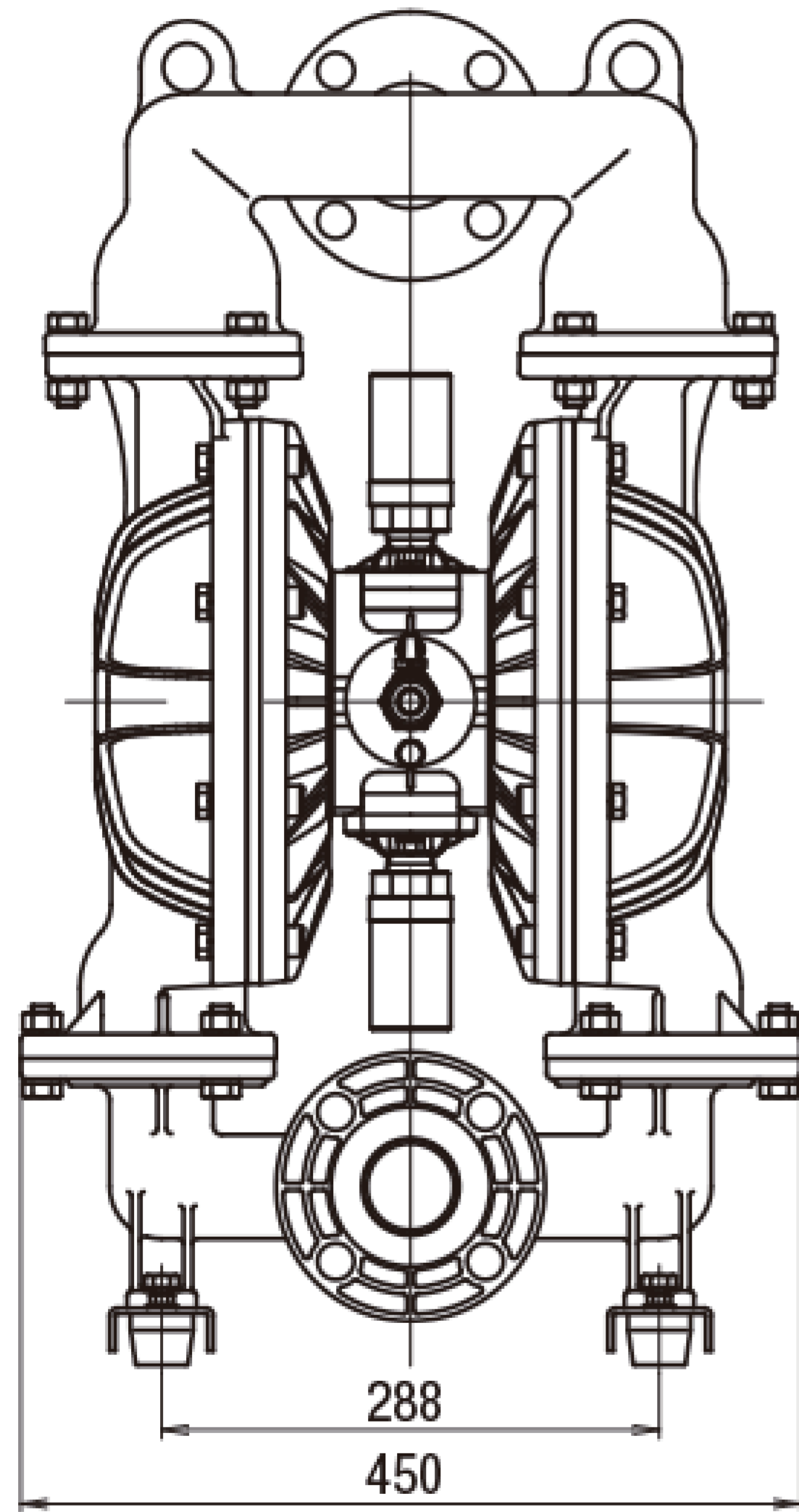
仕様		
呼び口径		2"(50mm)
材料接続	吸入口	JIS フランジ 10K 50A 相当
	吐出口	JIS フランジ 10K 50A 相当
エア接続	供給口	Rc 3/4 (エアバルブ付き)
	排気口	Rc 3/4 (サイレンサー付き)
使用可能エア圧力		0.15 ~ 0.7 MPa <sup>※1</sup>
最高吐出圧力		0.7 MPa
吐出量/サイクル		1.3 L <sup>※2</sup>
最大吐出量		340 L/min <sup>※3</sup>
最大エア消費量		4000 L/min(ANR)
最大通過粒子径		8 mm 以下
初期自吸揚程		3 m
質量		54.0 kg

※1 本体接液部が樹脂タイプの最高使用圧力は、液温に左右されます。

※2 吐出量につきましては、あくまで目安となります。使用条件などにより異なります。

※3 最大吐出量はポンプの能力を示す数値です。  
ダイアフラムの寿命への影響を考慮し、余裕をもったサイズ選定をおすすめいたします。

# ■ 寸法図



# ■ パフォーマンスカーブ

