

# 製品データシート

## 製品名：NDP-H80 シリーズ NDP-H80BAT



本体(接液部)材質	Ⓐ: アルミ合金 (ADC12/AC4C-T6)
ダイアフラム材質	
Ⓒ:クロロプレンゴム (CR)	NDP-H80BAC (854483)
Ⓓ:ニトリルゴム (NBR)	NDP-H80BAN (854484)
Ⓔ:エチレンプロピレン ゴム (EPDM)	NDP-H80BAE (854485)
Ⓥ:フッ素ゴム (FKM)	NDP-H80BAV (854486)
Ⓣ:フッ素樹脂 (PTFE)	NDP-H80BAT (854487)
ⓗ:ポリエステル系熱可塑性 エラストマー (TPEE)	NDP-H80BAH (854488)
Ⓢ:ポリオレフィン系熱可塑性 エラストマー (TPO)	NDP-H80BAS (854489)
Ⓜ:ポリエステル系熱可塑性 エラストマー (TPEE)	NDP-H80BAH/T (854490)
接液部材質	
ボールバルブ	ダイアフラム材質と同じ
バルブシート	A5056
バルブ受け	本体材質と同じ一体型
センターディスク	A5056

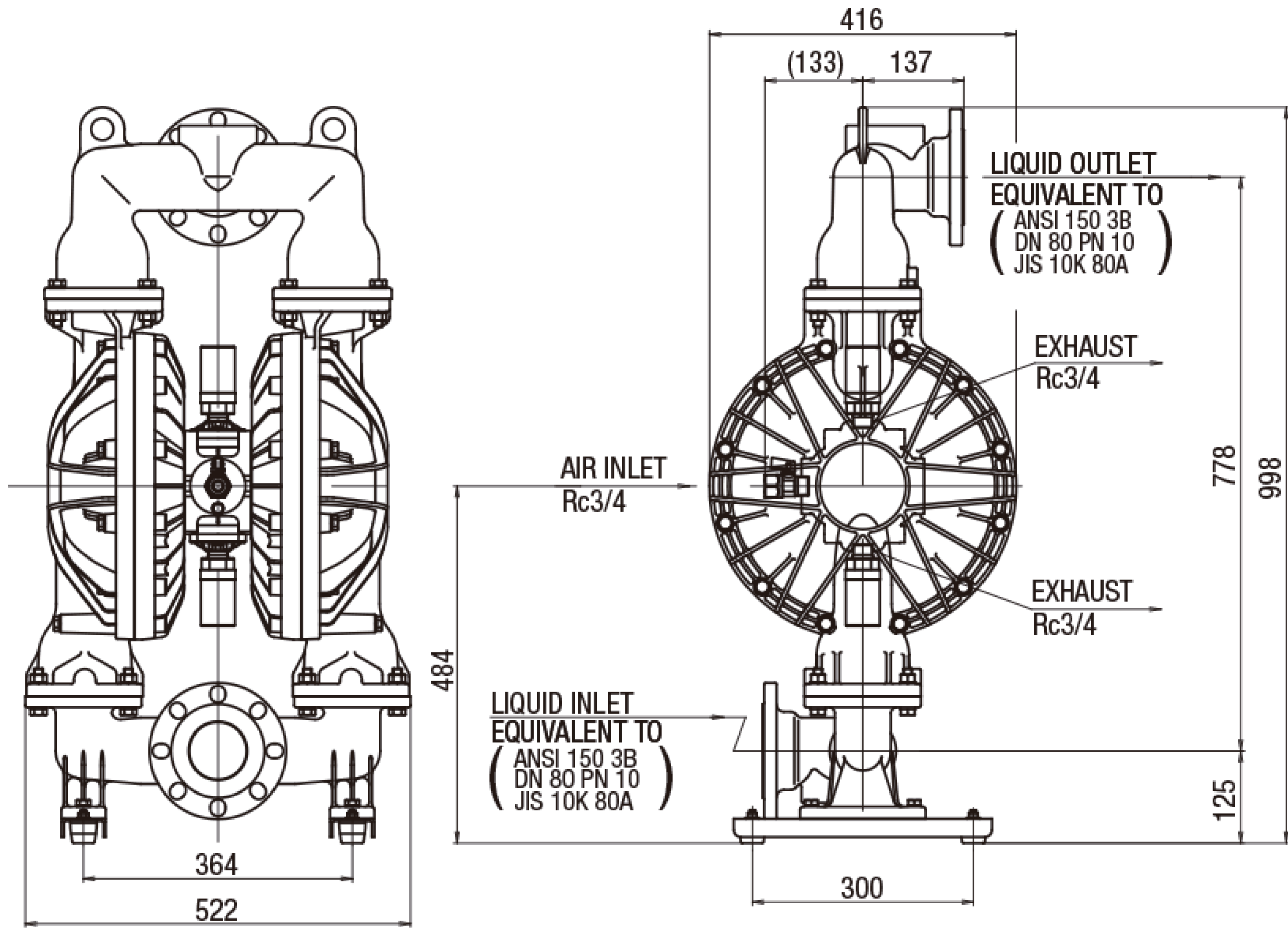
仕様		
呼び口径	3"(80mm)	
材料接続	吸込口	JIS フランジ 10K 80A 相当
	吐出口	JIS フランジ 10K 80A 相当
エア接続	供給口	Rc 3/4 (エアバルブ付き)
	排気口	Rc 3/4 (サイレンサー付き)
使用可能エア圧力	0.15 ~ 0.7 MPa <sup>※1</sup>	
最高吐出圧力	0.7 MPa	
吐出量/サイクル	3.1 L <sup>※2</sup>	
最大吐出量	360 L/min <sup>※3</sup>	
最大エア消費量	5000 L/min(ANR)	
最大通過粒子径	10 mm 以下	
初期自吸揚程	3 m	
質量	59.2 kg	

※1 本体接液部が樹脂タイプの最高使用圧力は、液温に左右されます。

※2 吐出量につきましては、あくまで目安となります。使用条件などにより異なります。

※3 最大吐出量はポンプの能力を示す数値です。  
ダイアフラムの寿命への影響を考慮し、余裕をもったサイズ選定をおすすめいたします。

# ■ 寸法図



# ■ パフォーマンスカーブ

