

製品データシート

製品名：NDP-H80 シリーズ NDP-H80BFT



| | |
|-----------------------------------|--------------------------|
| 本体(接液部)材質 | Ⓔ: 鋳鉄 (FC250) |
| ダイアフラム材質 | |
| Ⓒ: クロロプレンゴム (CR) | NDP-H80BFC (854522) |
| Ⓓ: ニトリルゴム (NBR) | NDP-H80BFN (854523) |
| Ⓔ: エチレンプロピレン ゴム (EPDM) | NDP-H80BFE (854524) |
| Ⓥ: フッ素ゴム (FKM) | NDP-H80BFV (854525) |
| Ⓣ: フッ素樹脂 (PTFE) | NDP-H80BFT (854526) |
| Ⓕ: ポリエステル系熱可塑性 エラストマー (TPEE) | NDP-H80BFH (854527) |
| Ⓢ: ポリオレフィン系熱可塑性 エラストマー (TPO) | NDP-H80BFS (854528) |
| Ⓣ/Ⓕ: ポリエステル系熱可塑性 エラストマー (TPEE) | NDP-H80BFH/T (854529) |
| 接液部材質 | |
| ボールバルブ | ダイアフラム材質と同じ |
| バルブシート | SUS316 |
| バルブ受け | 本体材質と同じ一体型 |
| センターディスク | SS400 |

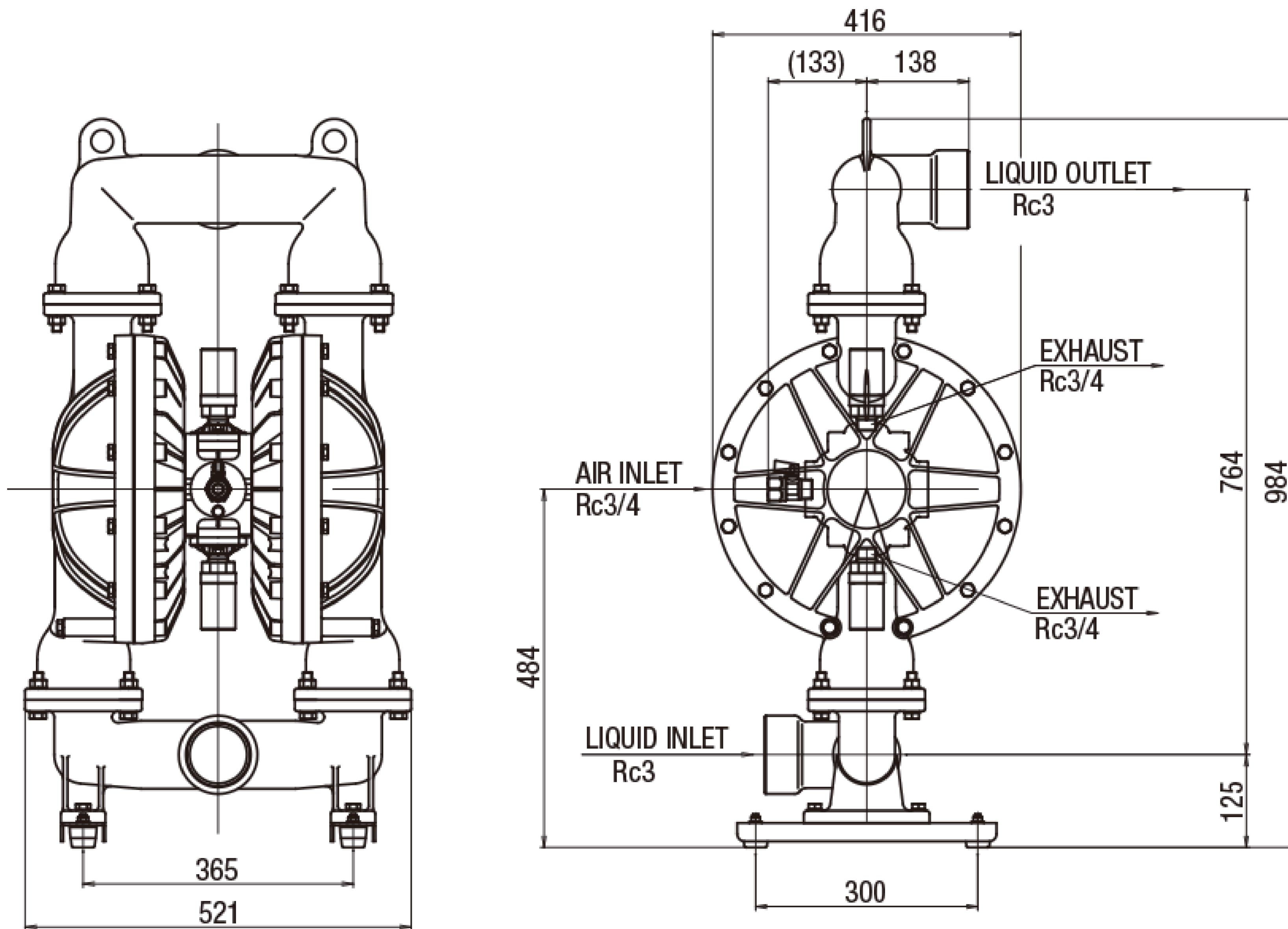
| | | |
|----------|------------------------------|-------------------|
| 仕様 | | |
| 呼び口径 | 3"(80mm) | |
| 材料接続 | 吸入口 | Rc 3 |
| | 吐出口 | Rc 3 |
| エア接続 | 供給口 | Rc 3/4 (エアバルブ付き) |
| | 排気口 | Rc 3/4 (サイレンサー付き) |
| 使用可能エア圧力 | 0.15 ~ 0.7 MPa ^{※1} | |
| 最高吐出圧力 | 0.7 MPa | |
| 吐出量/サイクル | 3.1 L ^{※2} | |
| 最大吐出量 | 360 L/min ^{※3} | |
| 最大エア消費量 | 5000 L/min(ANR) | |
| 最大通過粒子径 | 10 mm 以下 | |
| 初期自吸揚程 | 3 m | |
| 質量 | 101.0 kg | |

※1 本体接液部が樹脂タイプの最高使用圧力は、液温に左右されます。

※2 吐出量につきましては、あくまで目安となります。使用条件などにより異なります。

※3 最大吐出量はポンプの能力を示す数値です。
ダイアフラムの寿命への影響を考慮し、余裕をもったサイズ選定をおすすめいたします。

■ 寸法図



■ パフォーマンスカーブ

