

# 製品データシート

## 製品名：NDP-H80 シリーズ NDP-H80BSE



本体(接液部)材質	⑤: ステンレス (SCS14)
ダイアフラム材質	
Ⓒ: クロロプレンゴム (CR)	NDP-H80BSC (854499)
Ⓓ: ニトリルゴム (NBR)	NDP-H80BSN (854500)
Ⓔ: エチレンプロピレンゴム (EPDM)	NDP-H80BSE (854501)
Ⓕ: フッ素ゴム (FKM)	NDP-H80BSV (854502)
Ⓖ: フッ素樹脂 (PTFE)	NDP-H80BST (854503)
Ⓗ: ポリエステル系熱可塑性エラストマー (TPEE)	NDP-H80BSH (854504)
Ⓖ: ポリオレフィン系熱可塑性エラストマー (TPO)	NDP-H80BSS (854505)
Ⓗ: ポリエステル系熱可塑性エラストマー (TPEE)	NDP-H80BSH/T (854506)
接液部材質	
ボールバルブ	ダイアフラム材質と同じ
バルブシート	ダイアフラム材質と同じ
バルブ受け	本体材質と同じ一体型
センターディスク	SUS316

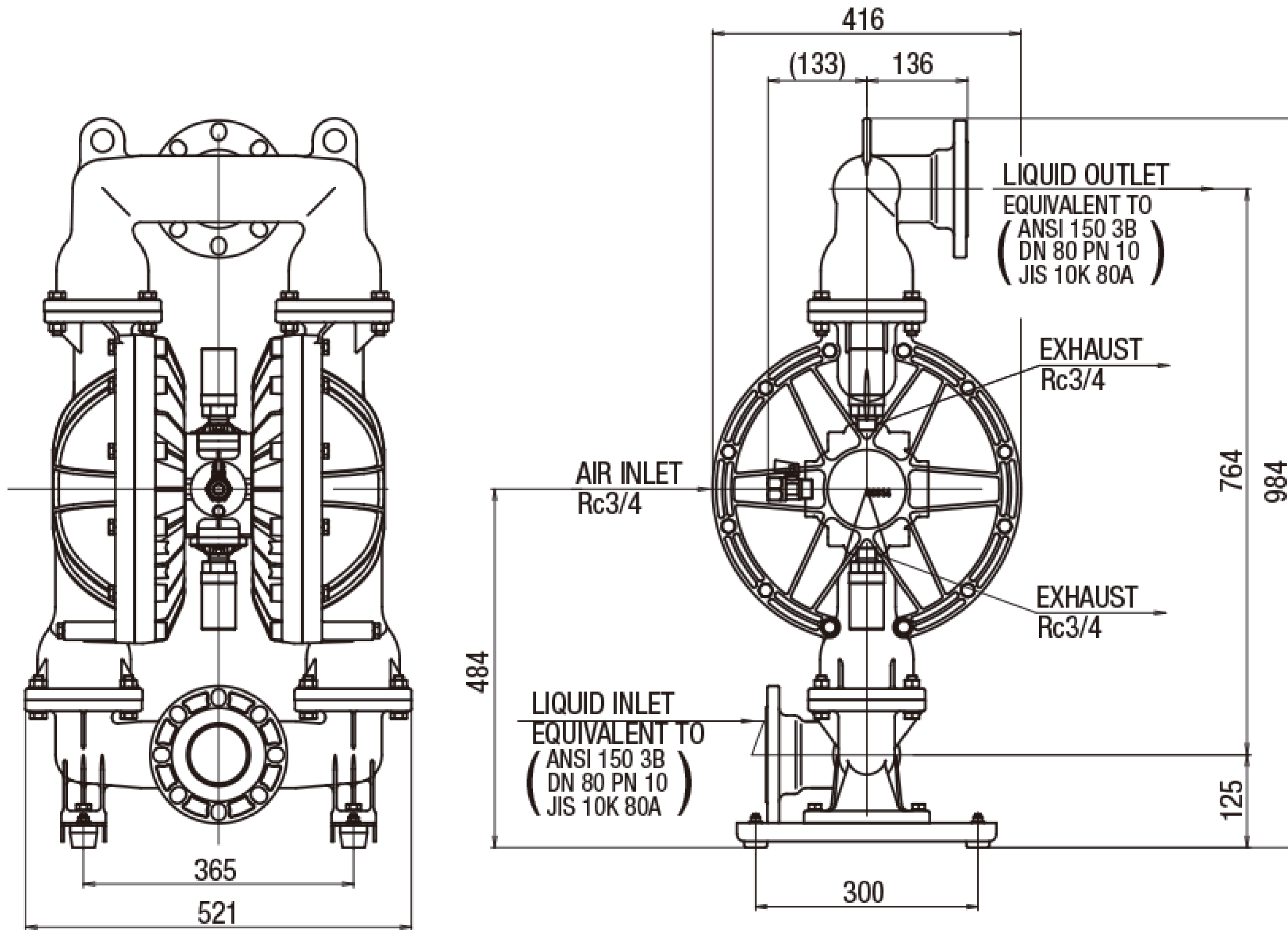
仕様		
呼び口径	3"(80mm)	
材料接続	吸入口	JIS フランジ 10K 80A 相当
	吐出口	JIS フランジ 10K 80A 相当
エア接続	供給口	Rc 3/4 (エアバルブ付き)
	排気口	Rc 3/4 (サイレンサー付き)
使用可能エア圧力	0.1 ~ 0.85 MPa <sup>※1</sup>	
最高吐出圧力	0.85 MPa	
吐出量/サイクル	6.4 L <sup>※2</sup>	
最大吐出量	590 L/min <sup>※3</sup>	
最大エア消費量	5000 L/min(ANR)	
最大通過粒子径	10 mm 以下	
初期自吸揚程	5 m	
質量	99.0 kg	

※1 本体接液部が樹脂タイプの最高使用圧力は、液温に左右されます。

※2 吐出量につきましては、あくまで目安となります。使用条件などにより異なります。

※3 最大吐出量はポンプの能力を示す数値です。  
ダイアフラムの寿命への影響を考慮し、余裕をもったサイズ選定をおすすめいたします。

# ■ 寸法図



# ■ パフォーマンスカーブ

