

製品データシート

製品名：NDP-P20 シリーズ NDP-P20BAT



本体(接液部)材質	Ⓐ: アルミ合金 (ADC12)
ダイアフラム材質	
Ⓒ: クロロプレンゴム (CR)	NDP-P20BAC (854052)
Ⓓ: ニトリルゴム (NBR)	NDP-P20BAN (854053)
Ⓔ: エチレンプロピレン ゴム (EPDM)	NDP-P20BAE (854054)
Ⓥ: フッ素ゴム (FKM)	NDP-P20BAV (854055)
Ⓣ: フッ素樹脂 (PTFE)	NDP-P20BAT (854056)
Ⓗ: ポリエステル系熱可塑性 エラストマー (TPEE)	NDP-P20BAH (854057)
Ⓢ: ポリオレフィン系熱可塑性 エラストマー (TPO)	NDP-P20BAS (854058)
Ⓧ/Ⓨ: ポリエステル系熱可塑性 エラストマー (TPEE)	NDP-P20BAH/T (854213)
接液部材質	
ボールバルブ	ダイアフラム材質と同じ
バルブシート	SMS1025
バルブ受け	ADC12
センターディスク	A5056

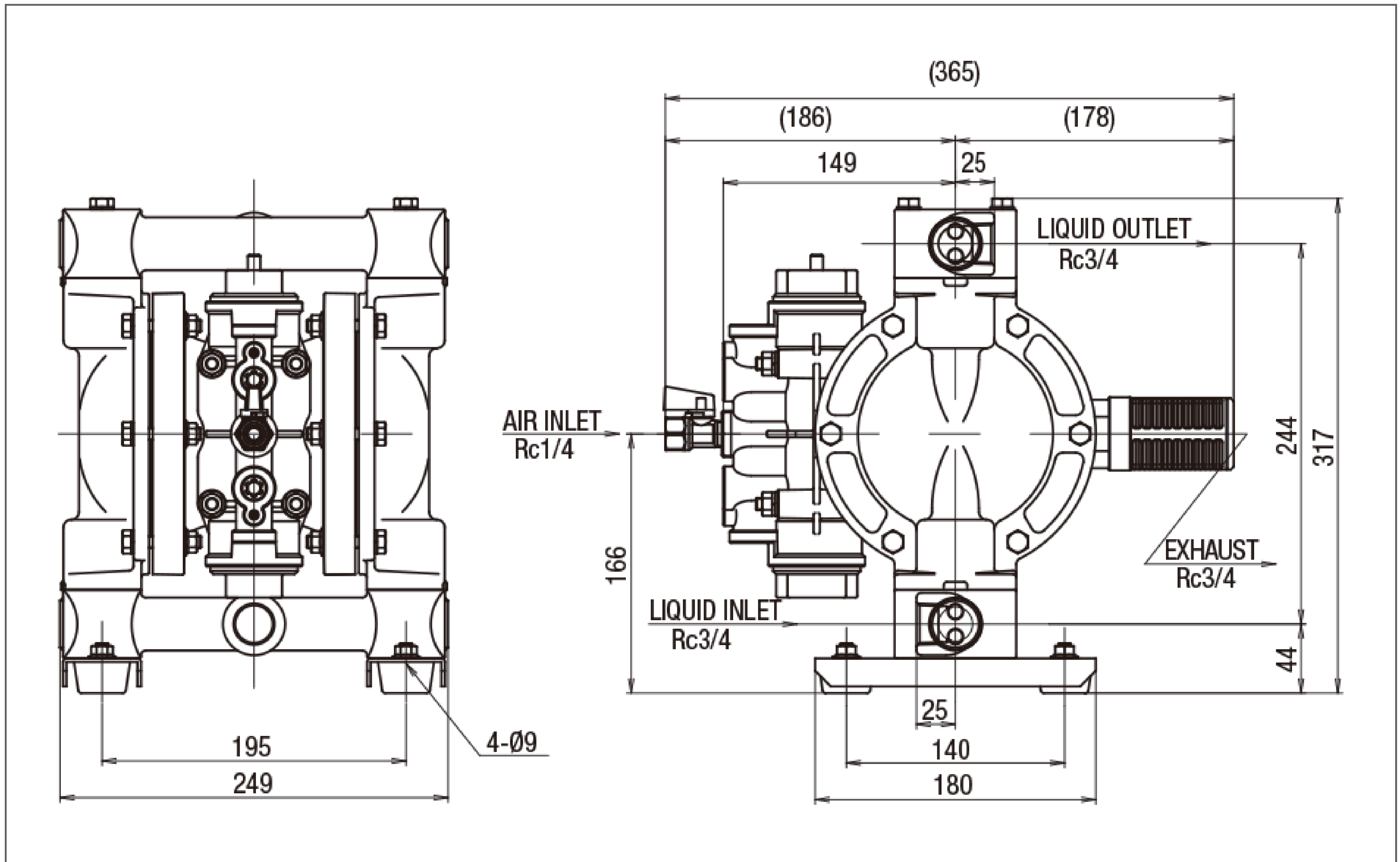
仕様		
呼び口径		3/4"(20mm)
材料接続	吸入口	Rc 3/4
	吐出口	Rc 3/4
エア接続	供給口	Rc 1/4
	排気口	Rc 3/4
使用可能エア圧力		0.2 ~ 0.7 MPa ^{※1}
最高吐出圧力		0.7 MPa
吐出量/サイクル		240 mL ^{※2}
最大吐出量		100 L/min ^{※3}
最大エア消費量		1400 L/min(ANR)
最大通過粒子径		2 mm 以下
初期自吸揚程		1.5 m
質量		7.5 kg

※1 本体接液部が樹脂タイプの最高使用圧力は、液温に左右されます。液温 - 最高使用圧力線図を必ずご確認ください。

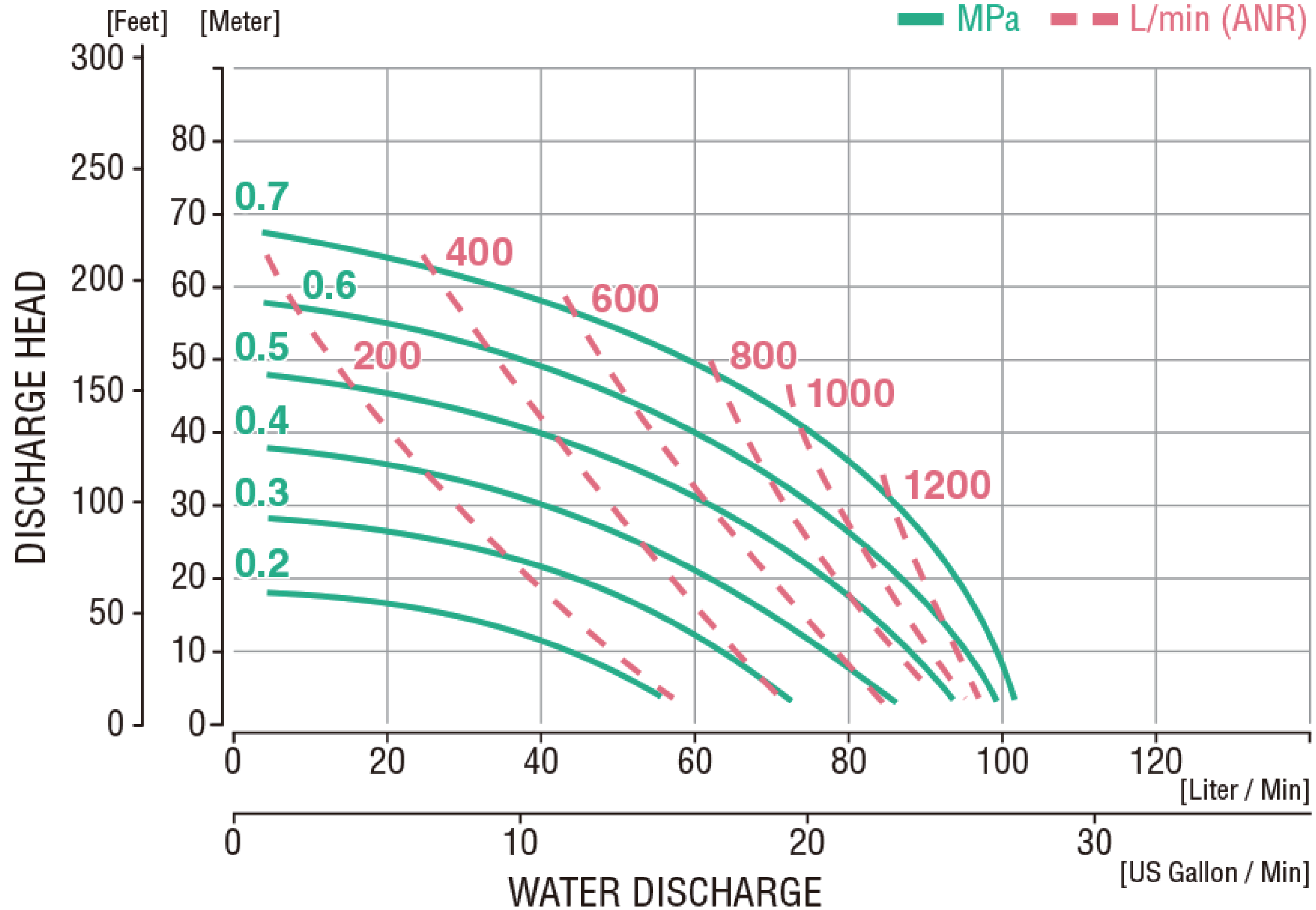
※2 吐出量につきましては、あくまで目安となります。使用条件などにより異なります。

※3 最大吐出量はポンプの能力を示す数値です。ダイアフラムの寿命への影響を考慮し、余裕をもったサイズ選定をおすすめいたします。

■ 寸法図



■ パフォーマンスカーブ



液温—最高使用圧力線図

