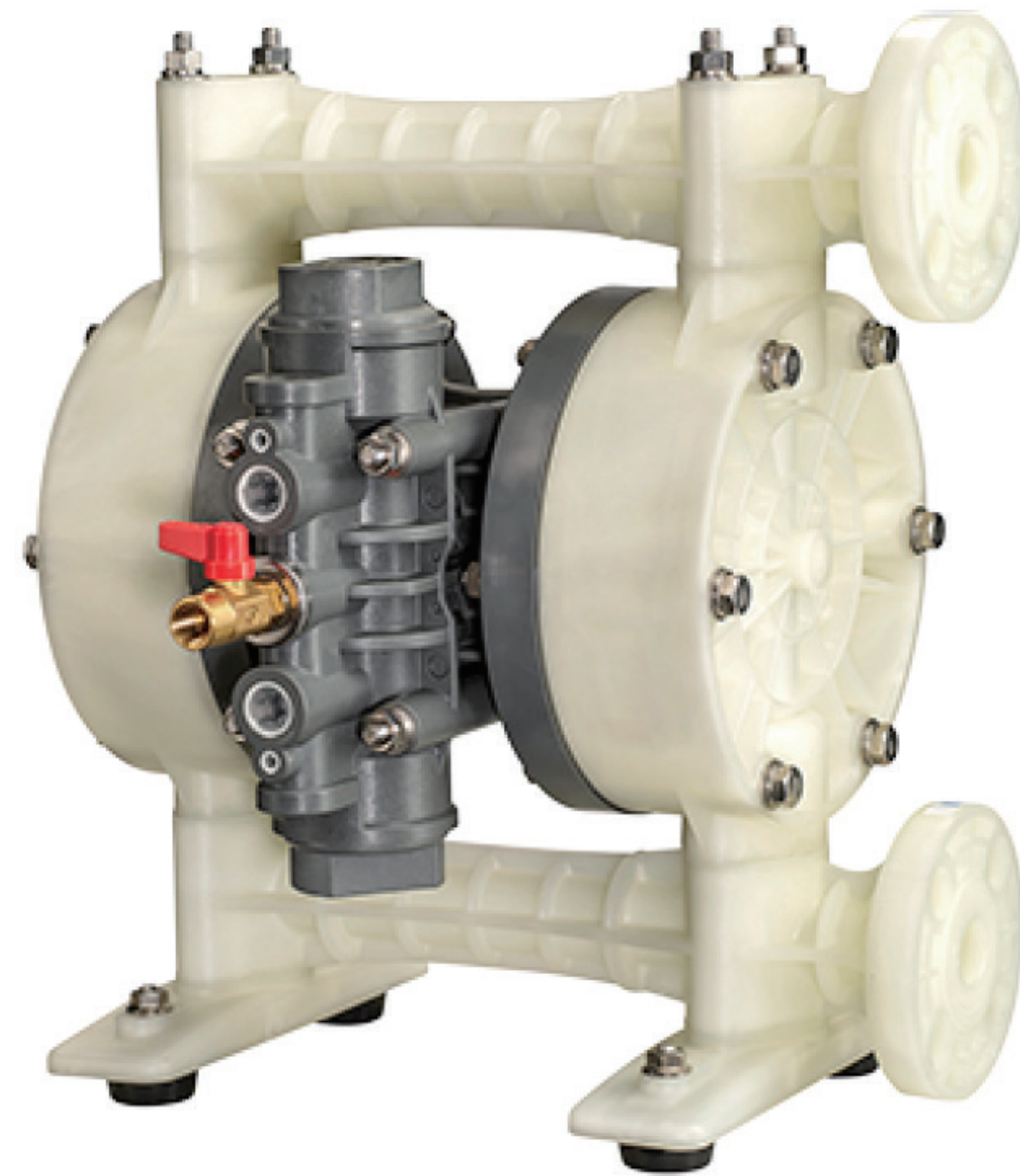


製品データシート

製品名：NDP-P20 シリーズ NDP-P20BPH-FL



本体(接液部)材質	Ⓟ:GFポリプロピレン (PP-GF)
ダイアフラム材質	
Ⓒ:クロロプレンゴム (CR)	NDP-P20BPC-FL (854101)
Ⓓ:ニトリルゴム (NBR)	NDP-P20BPN-FL (854102)
Ⓔ:エチレンプロピレンゴム (EPDM)	NDP-P20BPE-FL (854103)
Ⓕ:フッ素ゴム (FKM)	NDP-P20BPV-FL (854104)
Ⓖ:フッ素樹脂 (PTFE)	NDP-P20BPT-FL (854105)
Ⓕ:ポリエステル系熱可塑性エラストマー (TPEE)	NDP-P20BPH-FL (854106)
Ⓖ:ポリオレフィン系熱可塑性エラストマー (TPO)	NDP-P20BPS-FL (854107)
Ⓕ:ポリエステル系熱可塑性エラストマー (TPEE)	NDP-P20BPH/T-FL (854216)
接液部材質	
ボールバルブ	NBR
バルブシート	PP-GF
バルブ受け	PP-GF
センターディスク	PP-GF SCS13(インサート)

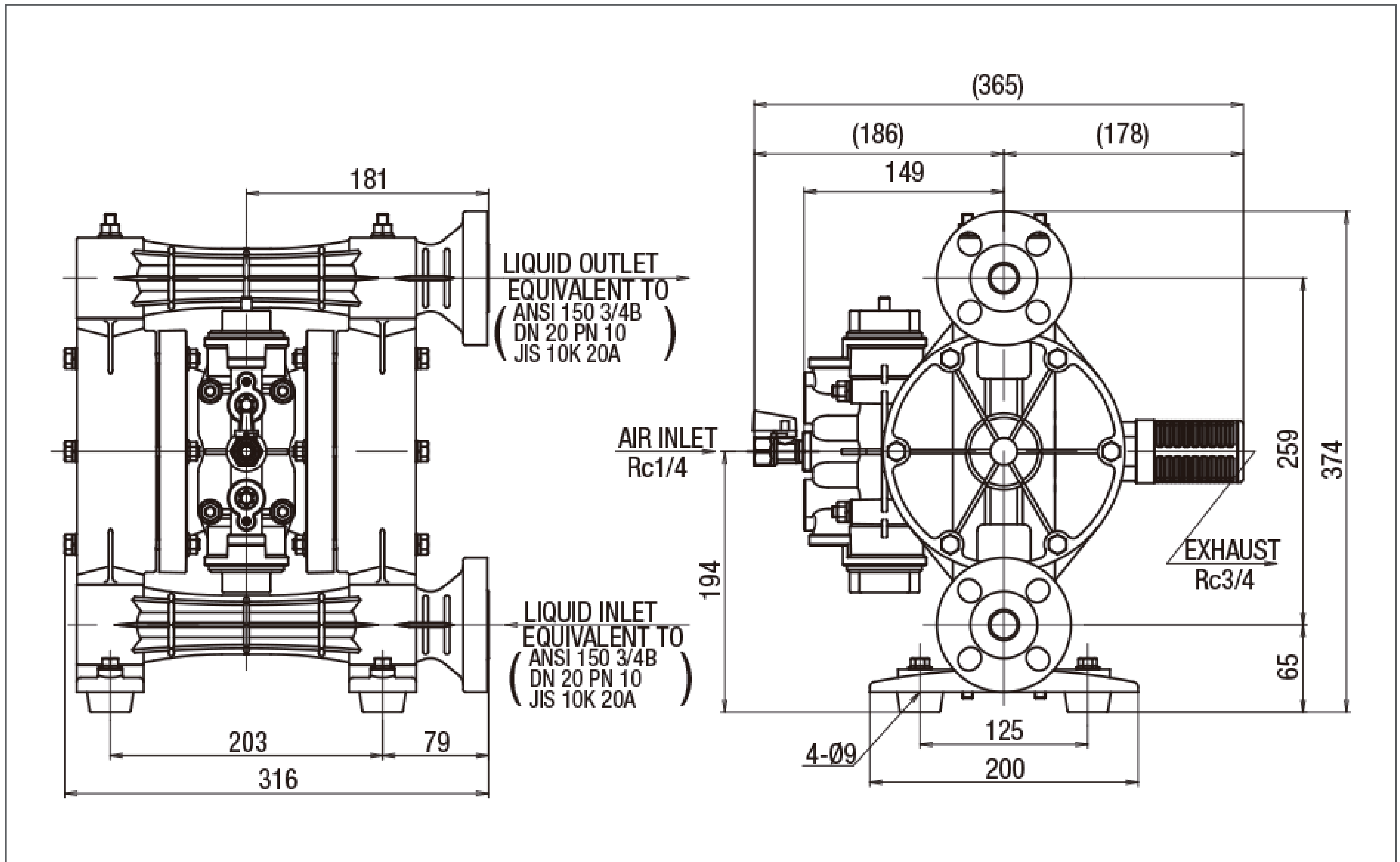
仕様		
呼び口径	3/4"(20mm)	
材料接続	吸込口	JIS フランジ 10K 20A 相当
	吐出口	JIS フランジ 10K 20A 相当
エア接続	供給口	Rc 1/4
	排気口	Rc 3/4
使用可能エア圧力	0.2 ~ 0.7 MPa ^{※1}	
最高吐出圧力	0.7 MPa	
吐出量/サイクル	350 mL ^{※2}	
最大吐出量	110 L/min ^{※3}	
最大エア消費量	1200 L/min(ANR)	
最大通過粒子径	2 mm 以下	
初期自吸揚程	3 m	
質量	7.0 kg	

※1 本体接液部が樹脂タイプの最高使用圧力は、液温に左右されます。液温 - 最高使用圧力線図を必ずご確認ください。

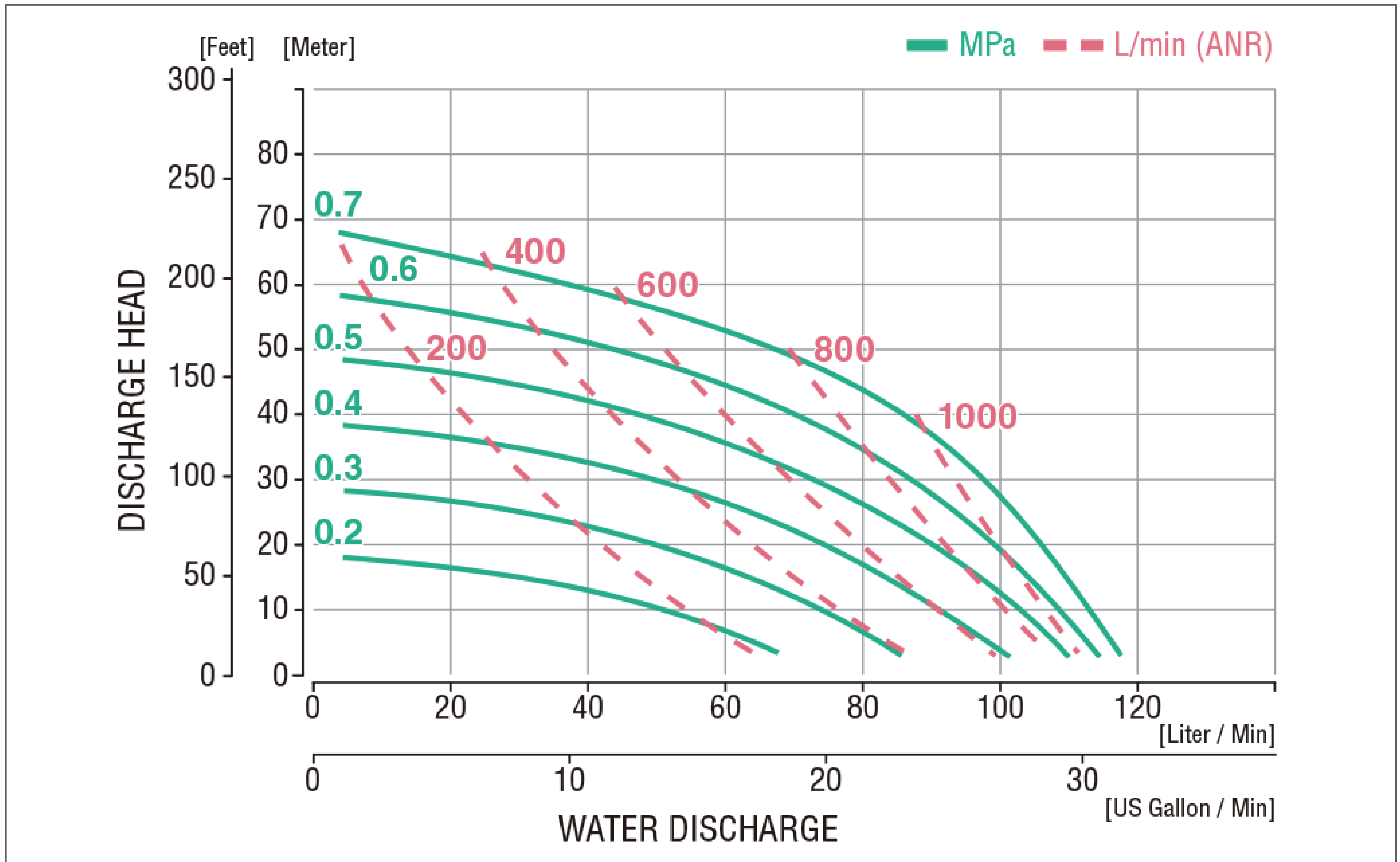
※2 吐出量につきましては、あくまで目安となります。使用条件などにより異なります。

※3 最大吐出量はポンプの能力を示す数値です。ダイアフラムの寿命への影響を考慮し、余裕をもったサイズ選定をおすすめいたします。

■ 寸法図



■ パフォーマンスカーブ



■ 液温—最高使用圧力線図

