

製品データシート

製品名：NDP-P20 シリーズ NDP-P20BPH/T



| | |
|----------------------------|-----------------------|
| 本体(接液部)材質 | Ⓟ:GFポリプロピレン (PP-GF) |
| ダイアフラム材質 | |
| ⓐ:クロロプレンゴム (CR) | NDP-P20BPC (854080) |
| ⓑ:ニトリルゴム (NBR) | NDP-P20BPN (854081) |
| ⓒ:エチレンプロピレンゴム (EPDM) | NDP-P20BPE (854082) |
| ⓓ:フッ素ゴム (FKM) | NDP-P20BPV (854083) |
| ⓔ:フッ素樹脂 (PTFE) | NDP-P20BPT (854084) |
| ⓕ:ポリエステル系熱可塑性エラストマー (TPEE) | NDP-P20BPH (854085) |
| ⓖ:ポリオレフィン系熱可塑性エラストマー (TPO) | NDP-P20BPS (854086) |
| ⓗ:ポリエステル系熱可塑性エラストマー (TPEE) | NDP-P20BPH/T (854215) |
| 接液部材質 | |
| ボールバルブ | PTFE |
| バルブシート | PP-GF |
| バルブ受け | PP-GF |
| センターディスク | PP-GF SCS13(インサート) |

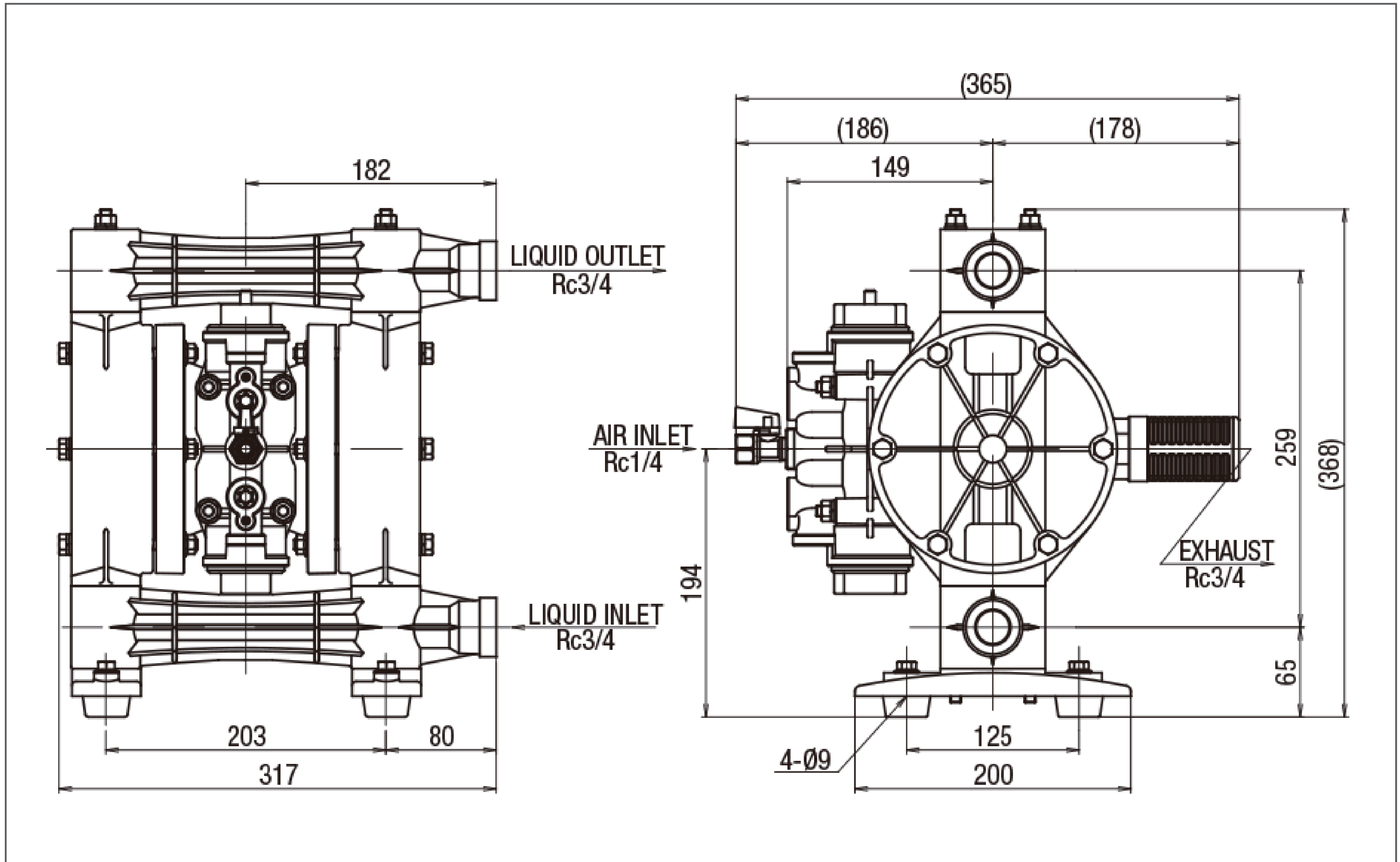
| | | |
|----------|-----------------------------|--------|
| 仕様 | | |
| 呼び口径 | 3/4"(20mm) | |
| 材料接続 | 吸入口 | Rc 3/4 |
| | 吐出口 | Rc 3/4 |
| エア接続 | 供給口 | Rc 1/4 |
| | 排気口 | Rc 3/4 |
| 使用可能エア圧力 | 0.2 ~ 0.7 MPa ^{※1} | |
| 最高吐出圧力 | 0.7 MPa | |
| 吐出量/サイクル | 350 mL ^{※2} | |
| 最大吐出量 | 110 L/min ^{※3} | |
| 最大エア消費量 | 1200 L/min(ANR) | |
| 最大通過粒子径 | 2 mm 以下 | |
| 初期自吸揚程 | 3 m | |
| 質量 | 7.0 kg | |

※1 本体接液部が樹脂タイプの最高使用圧力は、液温に左右されます。液温 - 最高使用圧力線図を必ずご確認ください。

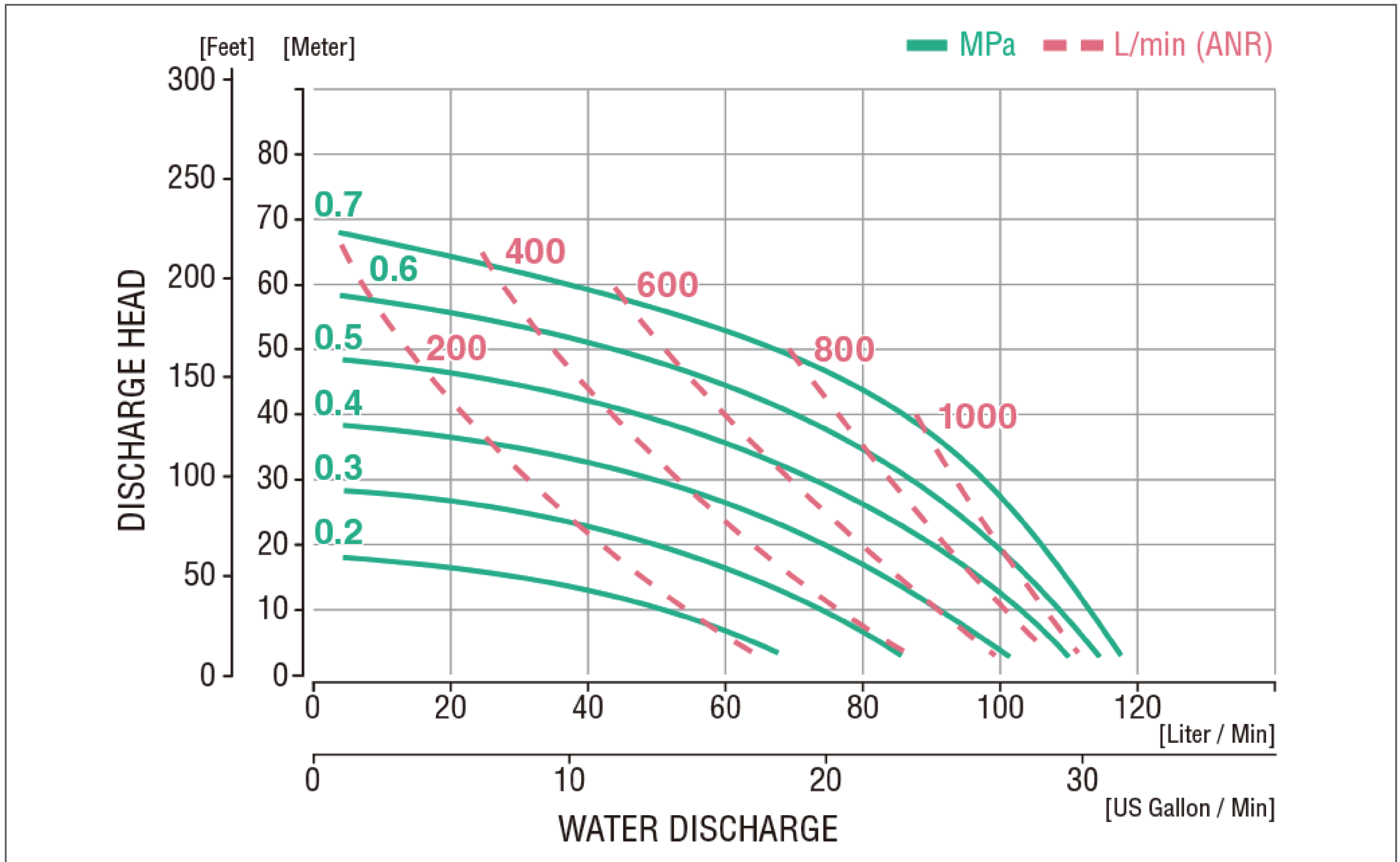
※2 吐出量につきましては、あくまで目安となります。使用条件などにより異なります。

※3 最大吐出量はポンプの能力を示す数値です。ダイアフラムの寿命への影響を考慮し、余裕をもったサイズ選定をおすすめいたします。

■ 寸法図



■ パフォーマンスカーブ



■ 液温—最高使用圧力線図

