

製品データシート

製品名：NDP-P20 シリーズ NDP-P20BPT



本体(接液部)材質	⑰:GFポリプロピレン (PP-GF)
ダイアフラム材質	
Ⓒ:クロロプレンゴム (CR)	NDP-P20BPC (854080)
Ⓓ:ニトリルゴム (NBR)	NDP-P20BPN (854081)
Ⓔ:エチレンプロピレンゴム (EPDM)	NDP-P20BPE (854082)
Ⓕ:フッ素ゴム (FKM)	NDP-P20BPV (854083)
Ⓖ:フッ素樹脂 (PTFE)	NDP-P20BPT (854084)
Ⓗ:ポリエステル系熱可塑性エラストマー (TPEE)	NDP-P20BPH (854085)
Ⓖ:ポリオレフィン系熱可塑性エラストマー (TPO)	NDP-P20BPS (854086)
Ⓗ:ポリエステル系熱可塑性エラストマー (TPEE)	NDP-P20BPH/T (854215)
接液部材質	
ボールバルブ	ダイアフラム材質と同じ
バルブシート	PP-GF
バルブ受け	PP-GF
センターディスク	PP-GF SCS13(インサート)

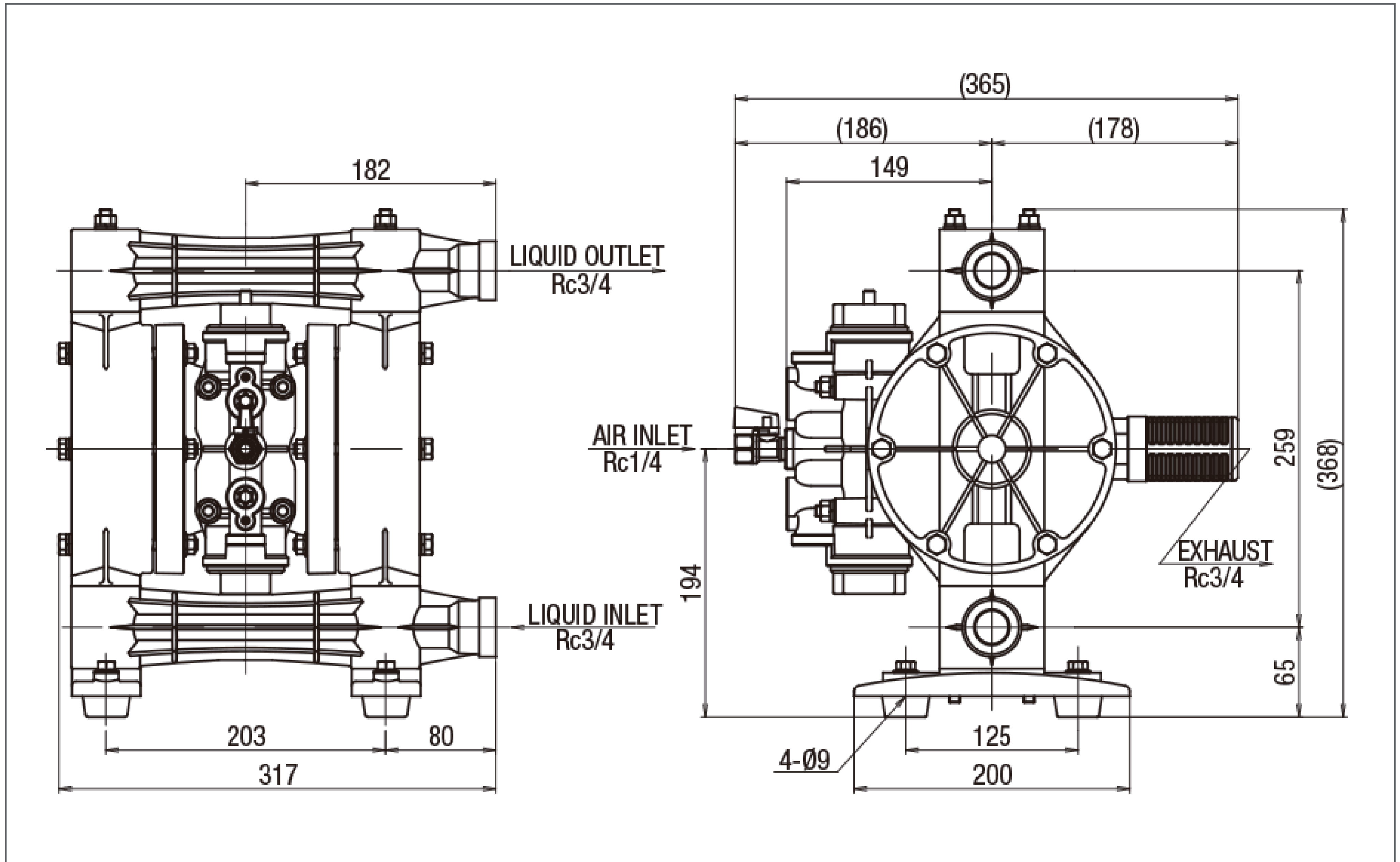
仕様		
呼び口径	3/4"(20mm)	
材料接続	吸入口	Rc 3/4
	吐出口	Rc 3/4
エア接続	供給口	Rc 1/4
	排気口	Rc 3/4
使用可能エア圧力	0.2 ~ 0.7 MPa ^{※1}	
最高吐出圧力	0.7 MPa	
吐出量/サイクル	240 mL ^{※2}	
最大吐出量	100 L/min ^{※3}	
最大エア消費量	1400 L/min(ANR)	
最大通過粒子径	2 mm 以下	
初期自吸揚程	1.5 m	
質量	7.0 kg	

※1 本体接液部が樹脂タイプの最高使用圧力は、液温に左右されます。液温 - 最高使用圧力線図を必ずご確認ください。

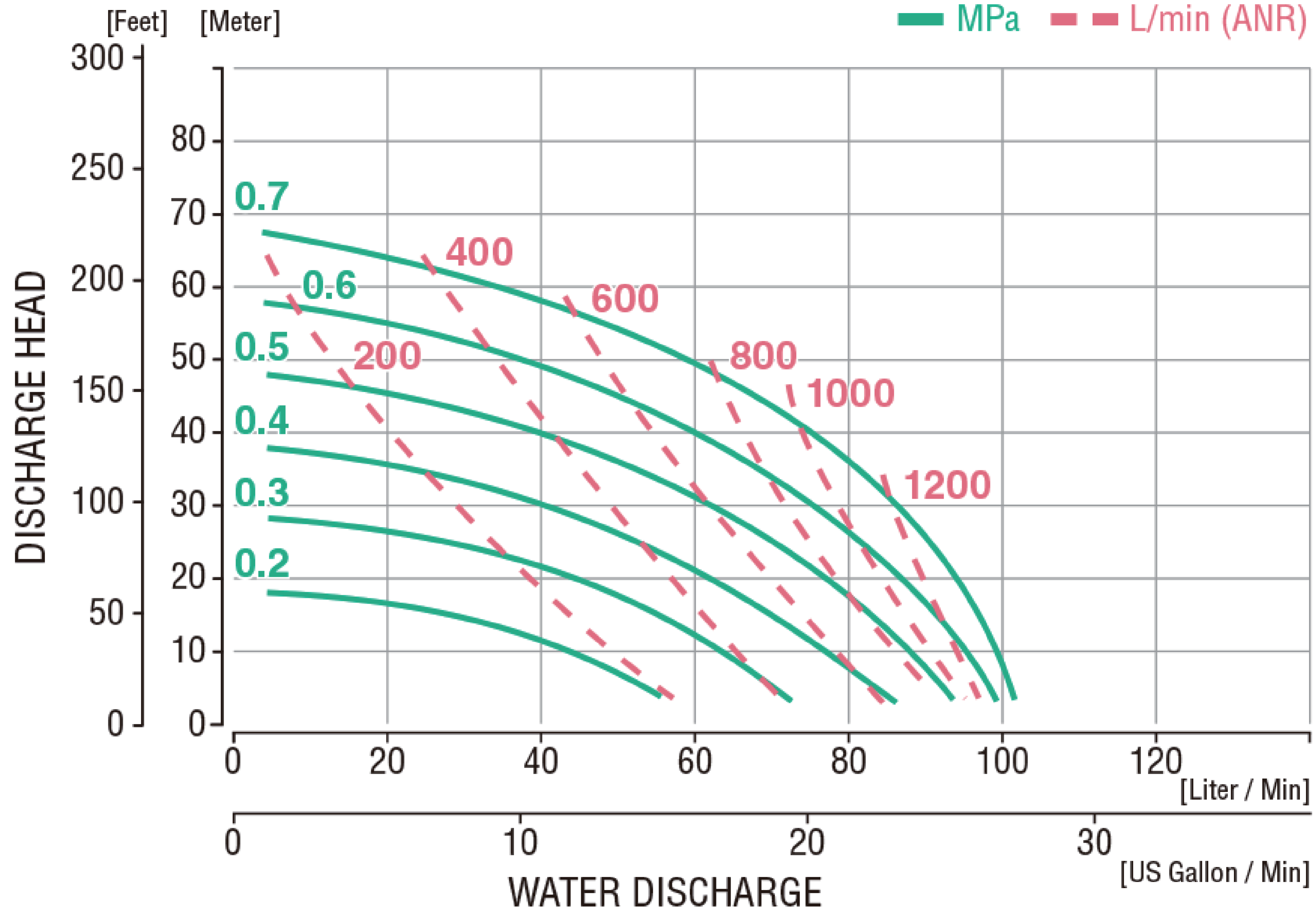
※2 吐出量につきましては、あくまで目安となります。使用条件などにより異なります。

※3 最大吐出量はポンプの能力を示す数値です。ダイアフラムの寿命への影響を考慮し、余裕をもったサイズ選定をおすすめいたします。

■ 寸法図



■ パフォーマンスカーブ



液温—最高使用圧力線図

