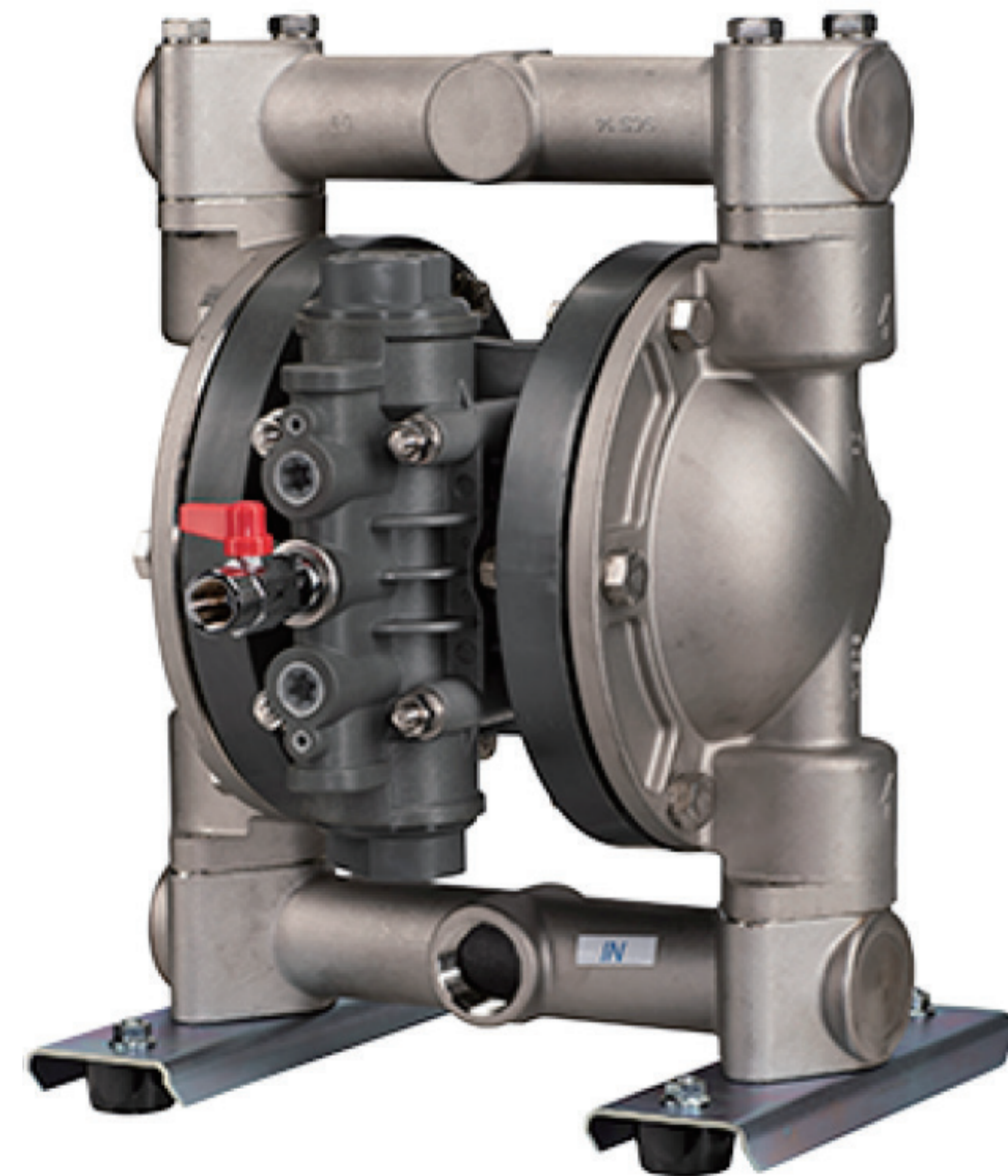


製品データシート

製品名：NDP-P20 シリーズ NDP-P20BSC



本体(接液部)材質	⑤: ステンレス (SCS14)
ダイアフラム材質	
③: クロロプレンゴム (CR)	NDP-P20BSC (854066)
④: ニトリルゴム (NBR)	NDP-P20BSN (854067)
⑥: エチレンプロピレンゴム (EPDM)	NDP-P20BSE (854068)
⑦: フッ素ゴム (FKM)	NDP-P20BSV (854069)
⑧: フッ素樹脂 (PTFE)	NDP-P20BST (854070)
⑨: ポリエステル系熱可塑性エラストマー (TPEE)	NDP-P20BSH (854071)
⑩: ポリオレフィン系熱可塑性エラストマー (TPO)	NDP-P20BSS (854072)
⑪: ポリエステル系熱可塑性エラストマー (TPEE)	NDP-P20BSH/T (854214)
接液部材質	
ボールバルブ	ダイアフラム材質と同じ
バルブシート	SUS316
バルブ受け	SCS14
センターディスク	SUS316

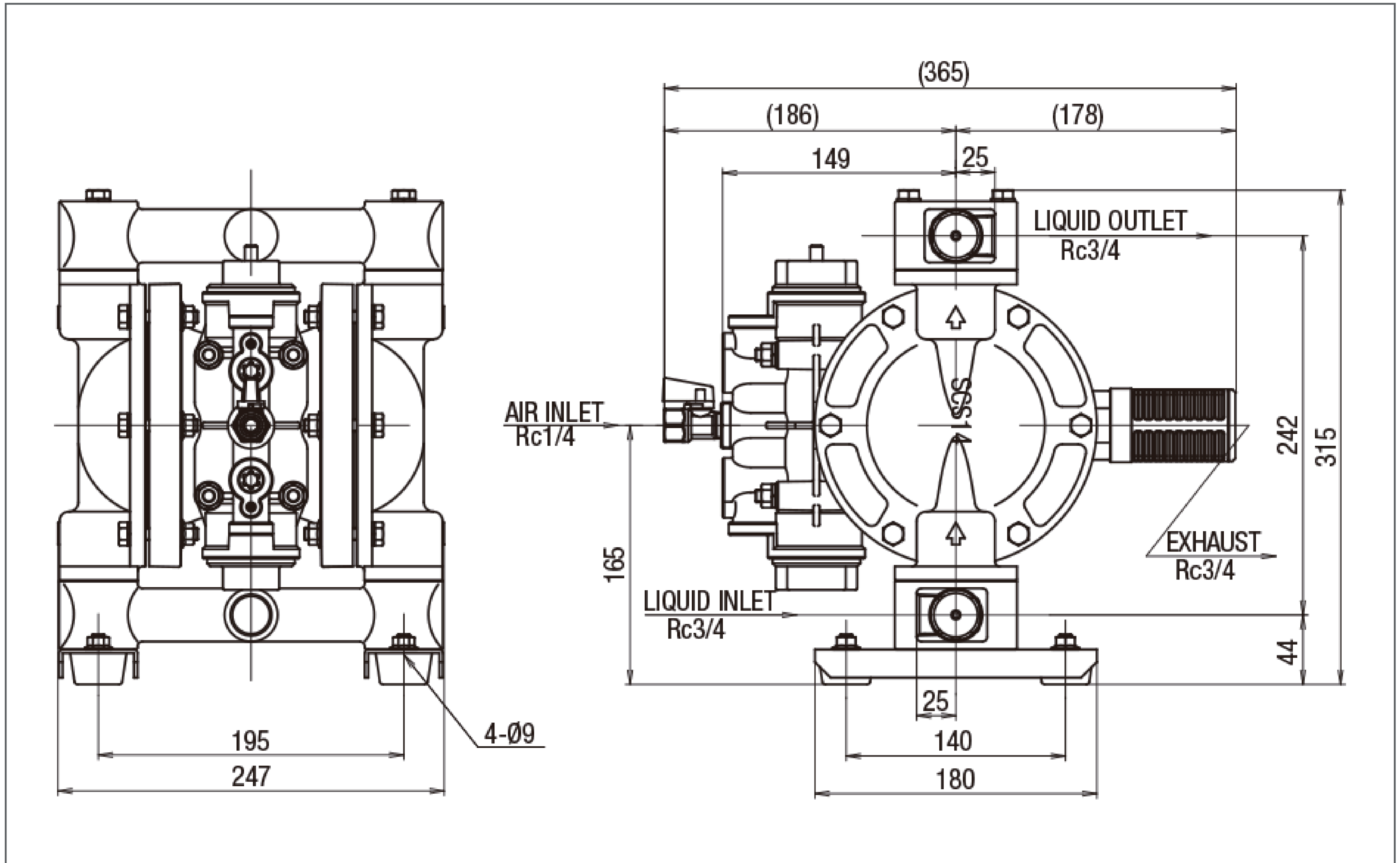
仕様		
呼び口径		3/4"(20mm)
材料接続	吸入口	Rc 3/4
	吐出口	Rc 3/4
エア接続	供給口	Rc 1/4
	排気口	Rc 3/4
使用可能エア圧力		0.2 ~ 0.7 MPa ^{※1}
最高吐出圧力		0.7 MPa
吐出量/サイクル		350 mL ^{※2}
最大吐出量		110 L/min ^{※3}
最大エア消費量		1200 L/min(ANR)
最大通過粒子径		2 mm 以下
初期自吸揚程		3 m
質量		12.5 kg

※1 本体接液部が樹脂タイプの最高使用圧力は、液温に左右されます。液温 - 最高使用圧力線図を必ずご確認ください。

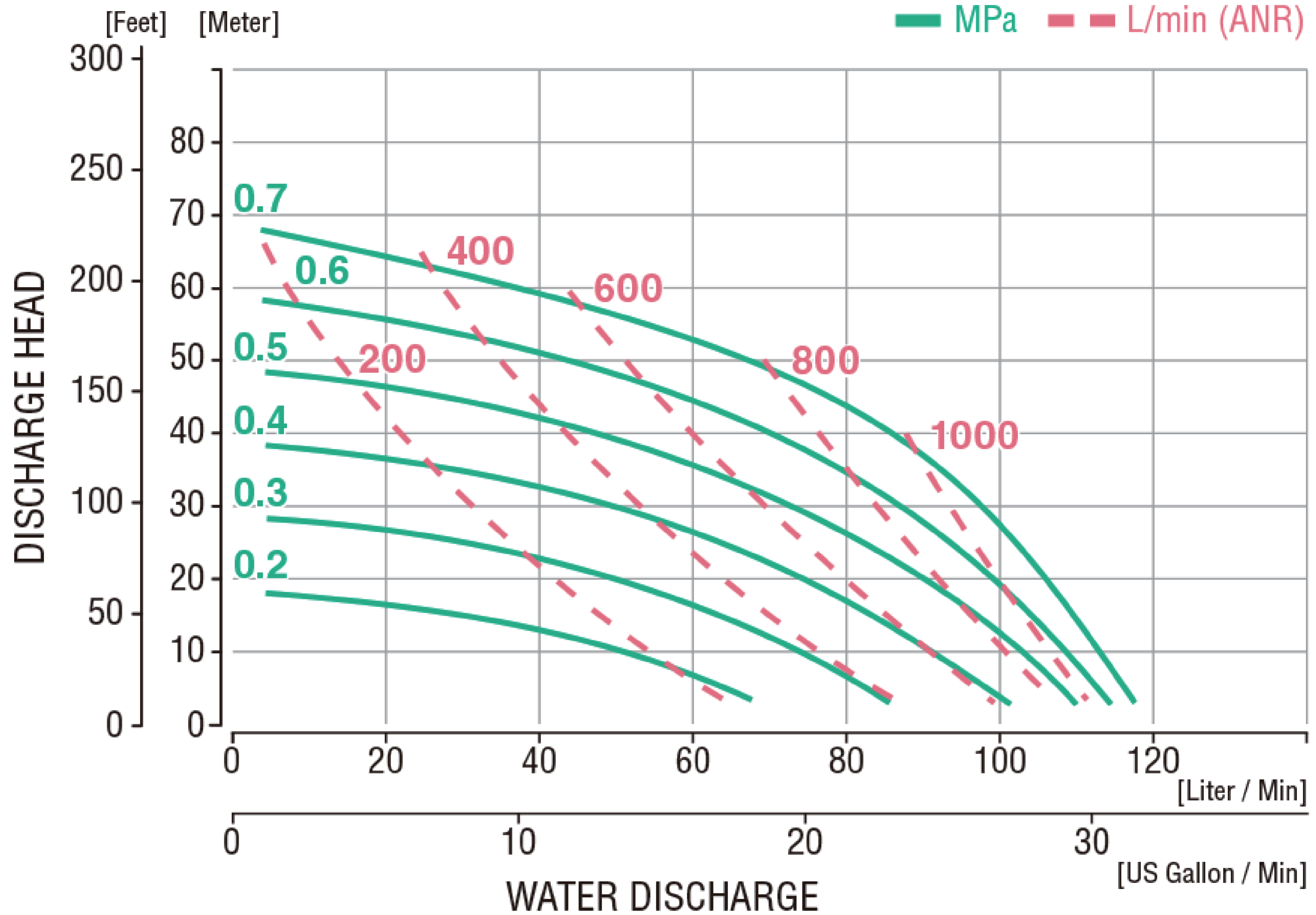
※2 吐出量につきましては、あくまで目安となります。使用条件などにより異なります。

※3 最大吐出量はポンプの能力を示す数値です。ダイアフラムの寿命への影響を考慮し、余裕をもったサイズ選定をおすすめいたします。

■ 寸法図



■ パフォーマンスカーブ



■ 液温—最高使用圧力線図

