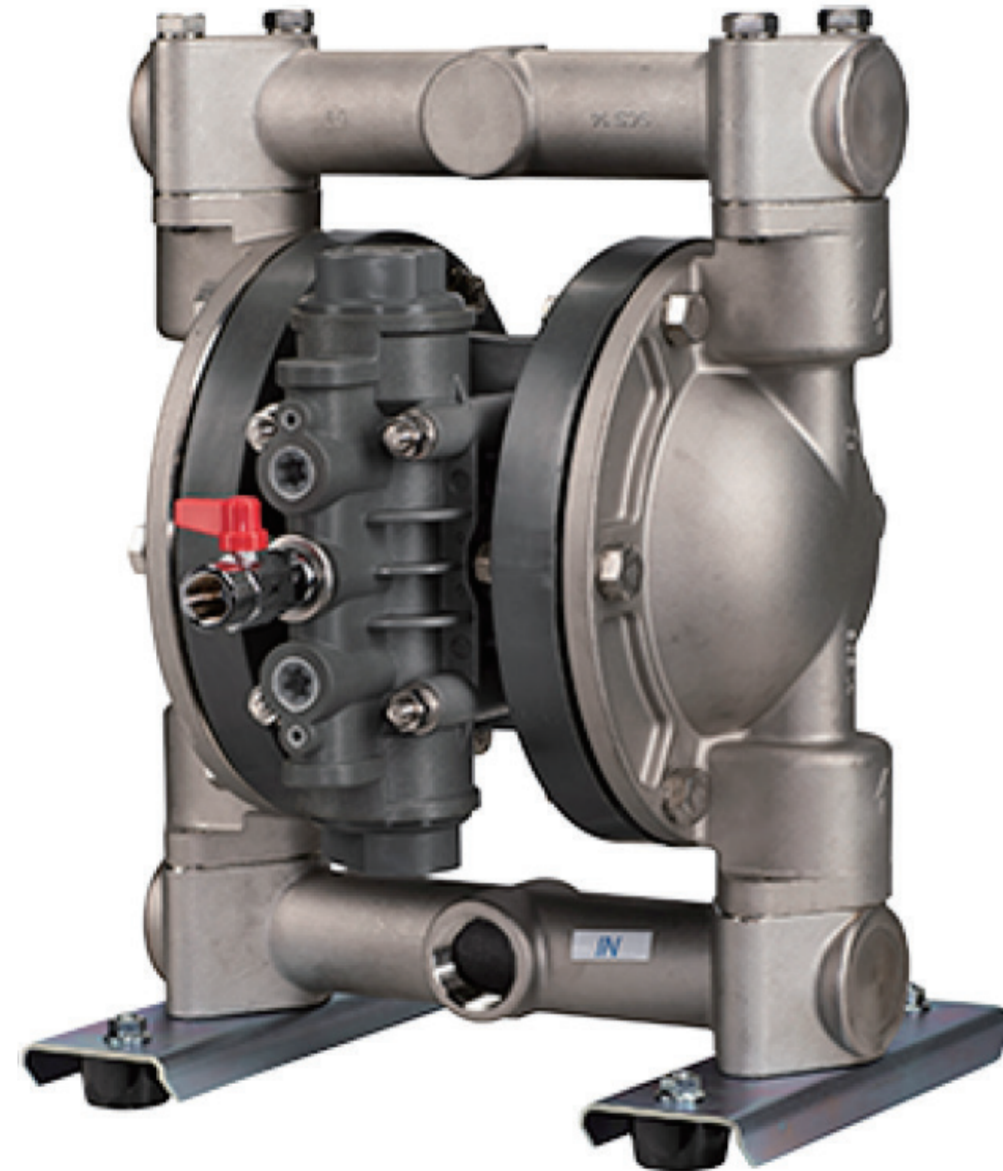


# 製品データシート

## 製品名：NDP-P20 シリーズ NDP-P20BSE



|                             |                       |
|-----------------------------|-----------------------|
| 本体(接液部)材質                   | ⑤: ステンレス (SCS14)      |
| ダイアフラム材質                    |                       |
| Ⓒ: クロロプレンゴム (CR)            | NDP-P20BSC (854066)   |
| Ⓓ: ニトリルゴム (NBR)             | NDP-P20BSN (854067)   |
| Ⓔ: エチレンプロピレンゴム (EPDM)       | NDP-P20BSE (854068)   |
| Ⓕ: フッ素ゴム (FKM)              | NDP-P20BSV (854069)   |
| Ⓖ: フッ素樹脂 (PTFE)             | NDP-P20BST (854070)   |
| Ⓕ: ポリエステル系熱可塑性エラストマー (TPEE) | NDP-P20BSH (854071)   |
| Ⓖ: ポリオレフィン系熱可塑性エラストマー (TPO) | NDP-P20BSS (854072)   |
| Ⓕ: ポリエステル系熱可塑性エラストマー (TPEE) | NDP-P20BSH/T (854214) |
| 接液部材質                       |                       |
| ボールバルブ                      | ダイアフラム材質と同じ           |
| バルブシート                      | SUS316                |
| バルブ受け                       | SCS14                 |
| センターディスク                    | SUS316                |

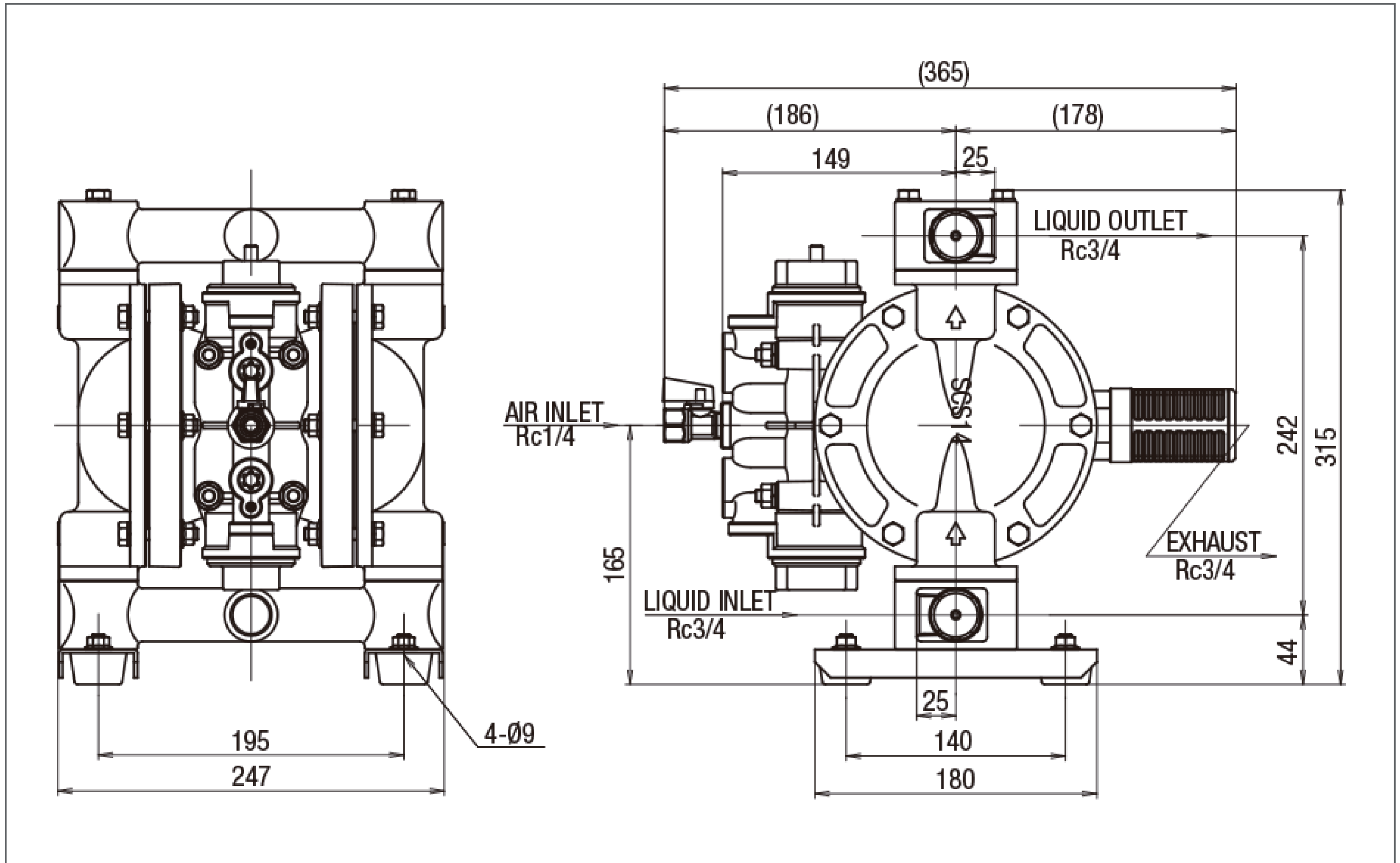
|          |     |                             |
|----------|-----|-----------------------------|
| 仕様       |     |                             |
| 呼び口径     |     | 3/4"(20mm)                  |
| 材料接続     | 吸入口 | Rc 3/4                      |
|          | 吐出口 | Rc 3/4                      |
| エア接続     | 供給口 | Rc 1/4                      |
|          | 排気口 | Rc 3/4                      |
| 使用可能エア圧力 |     | 0.2 ~ 0.7 MPa <sup>※1</sup> |
| 最高吐出圧力   |     | 0.7 MPa                     |
| 吐出量/サイクル |     | 350 mL <sup>※2</sup>        |
| 最大吐出量    |     | 110 L/min <sup>※3</sup>     |
| 最大エア消費量  |     | 1200 L/min(ANR)             |
| 最大通過粒子径  |     | 2 mm 以下                     |
| 初期自吸揚程   |     | 3 m                         |
| 質量       |     | 12.5 kg                     |

※1 本体接液部が樹脂タイプの最高使用圧力は、液温に左右されます。液温 - 最高使用圧力線図を必ずご確認ください。

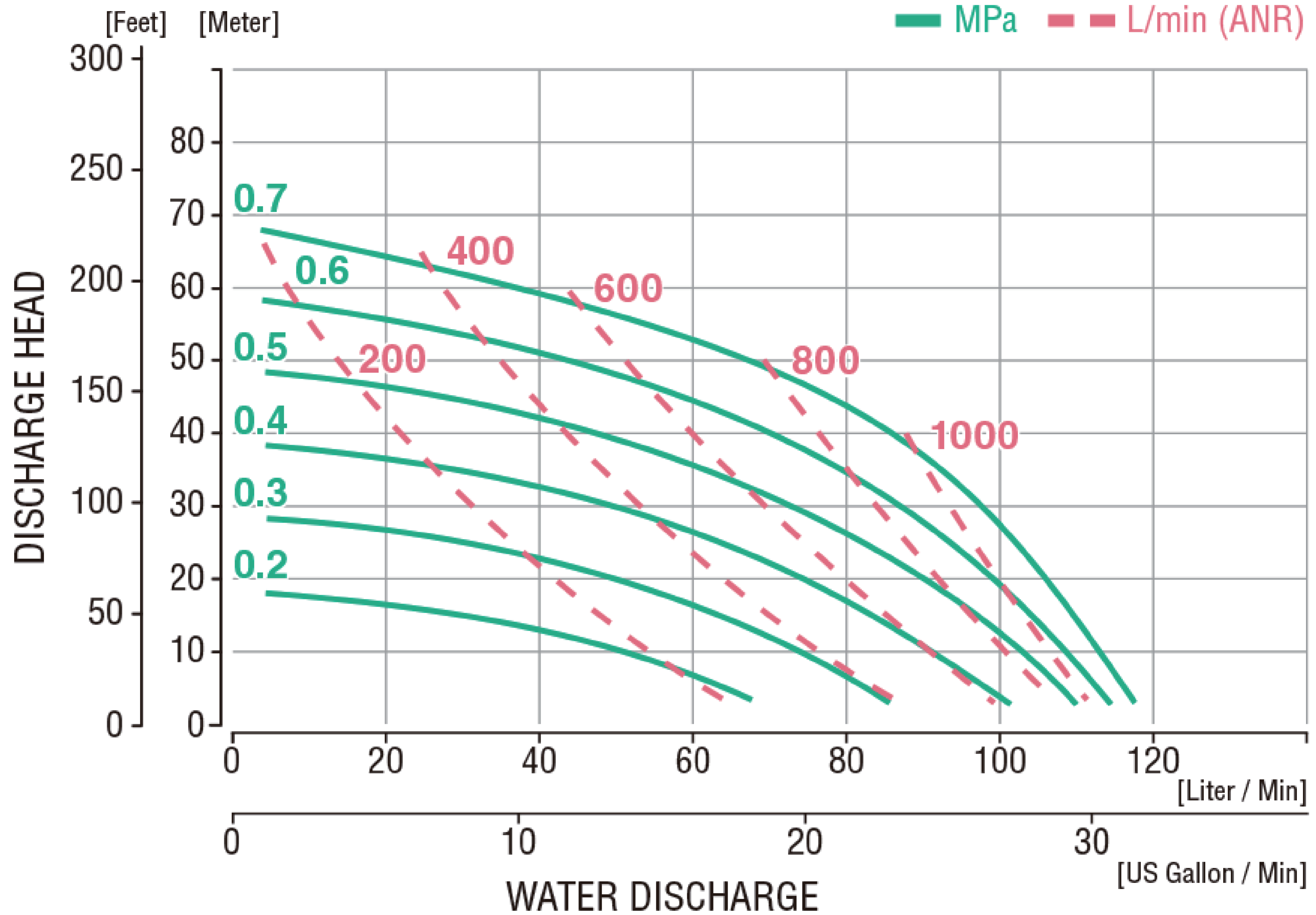
※2 吐出量につきましては、あくまで目安となります。使用条件などにより異なります。

※3 最大吐出量はポンプの能力を示す数値です。ダイアフラムの寿命への影響を考慮し、余裕をもったサイズ選定をおすすめいたします。

# ■ 寸法図



# ■ パフォーマンスカーブ



# ■ 液温—最高使用圧力線図

