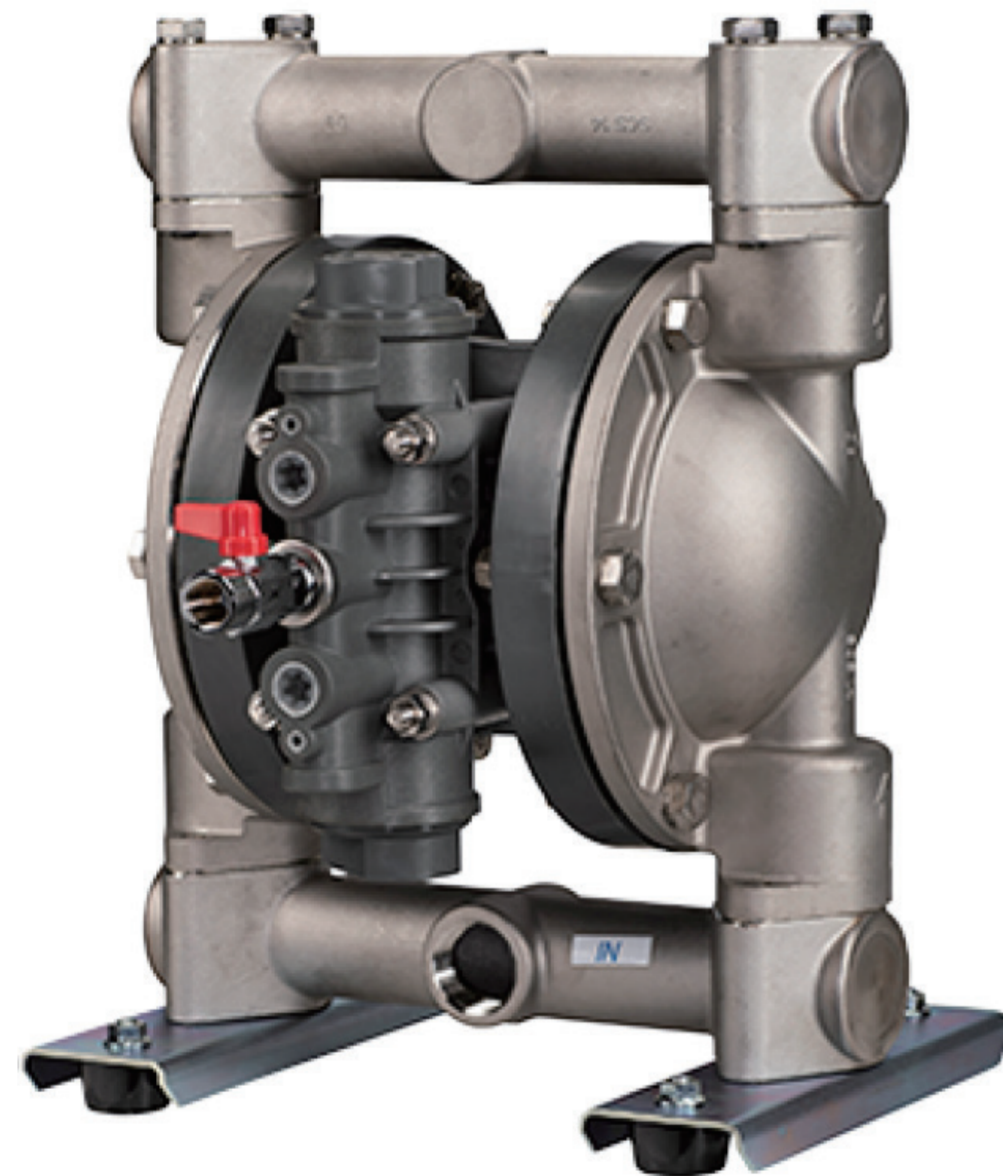


製品データシート

製品名：NDP-P20 シリーズ NDP-P20BSH



| | |
|-----------------------------|-----------------------|
| 本体(接液部)材質 | ⑤: ステンレス (SCS14) |
| ダイアフラム材質 | |
| Ⓒ: クロロプレンゴム (CR) | NDP-P20BSC (854066) |
| Ⓓ: ニトリルゴム (NBR) | NDP-P20BSN (854067) |
| Ⓔ: エチレンプロピレンゴム (EPDM) | NDP-P20BSE (854068) |
| Ⓕ: フッ素ゴム (FKM) | NDP-P20BSV (854069) |
| Ⓖ: フッ素樹脂 (PTFE) | NDP-P20BST (854070) |
| Ⓕ: ポリエステル系熱可塑性エラストマー (TPEE) | NDP-P20BSH (854071) |
| Ⓖ: ポリオレフィン系熱可塑性エラストマー (TPO) | NDP-P20BSS (854072) |
| Ⓕ: ポリエステル系熱可塑性エラストマー (TPEE) | NDP-P20BSH/T (854214) |
| 接液部材質 | |
| ボールバルブ | NBR |
| バルブシート | SUS316 |
| バルブ受け | SCS14 |
| センターディスク | SUS316 |

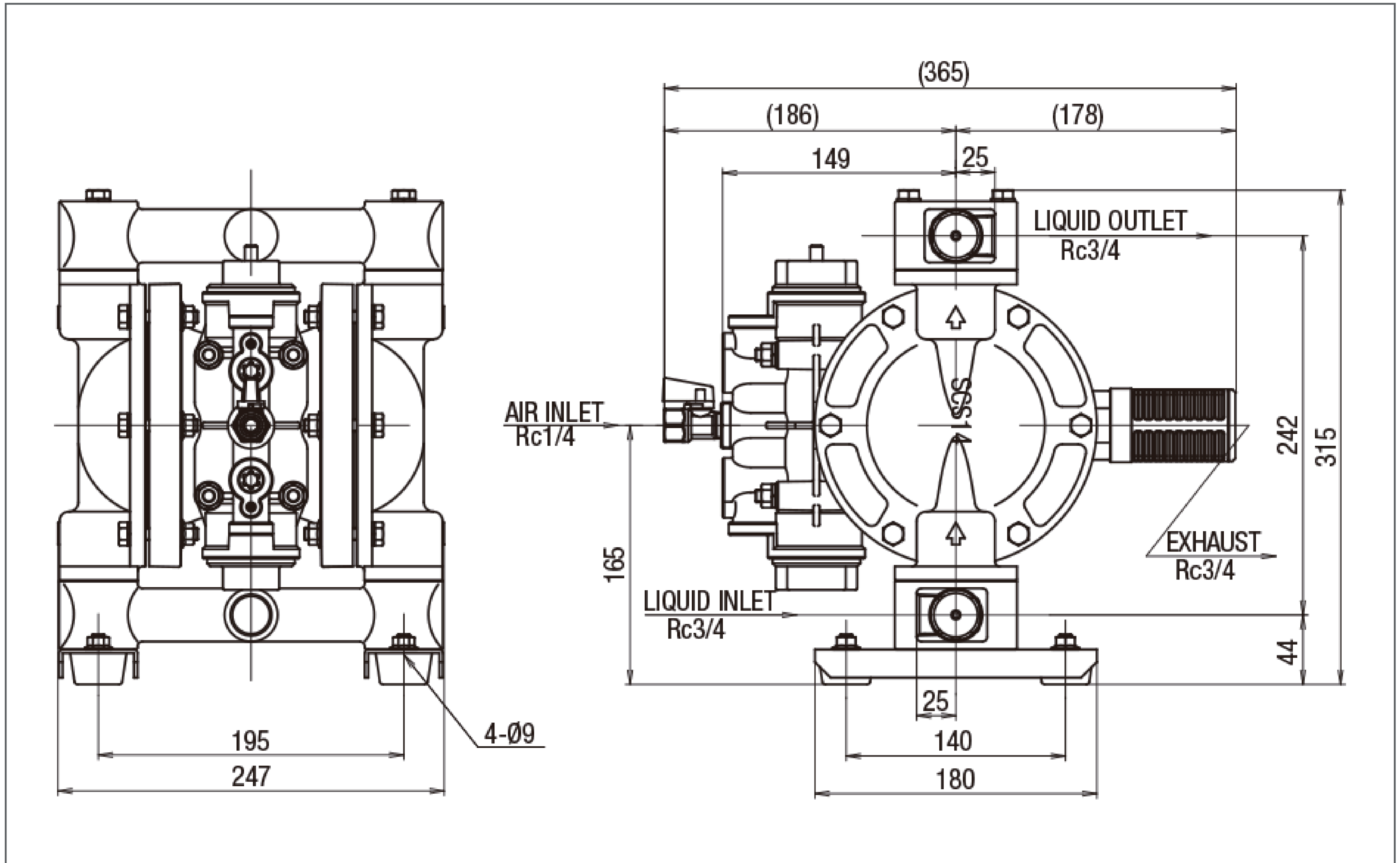
| | | |
|----------|-----------------------------|--------|
| 仕様 | | |
| 呼び口径 | 3/4" (20mm) | |
| 材料接続 | 吸入口 | Rc 3/4 |
| | 吐出口 | Rc 3/4 |
| エア接続 | 供給口 | Rc 1/4 |
| | 排気口 | Rc 3/4 |
| 使用可能エア圧力 | 0.2 ~ 0.7 MPa ^{※1} | |
| 最高吐出圧力 | 0.7 MPa | |
| 吐出量/サイクル | 350 mL ^{※2} | |
| 最大吐出量 | 110 L/min ^{※3} | |
| 最大エア消費量 | 1200 L/min (ANR) | |
| 最大通過粒子径 | 2 mm 以下 | |
| 初期自吸揚程 | 3 m | |
| 質量 | 12.5 kg | |

※1 本体接液部が樹脂タイプの最高使用圧力は、液温に左右されます。液温 - 最高使用圧力線図を必ずご確認ください。

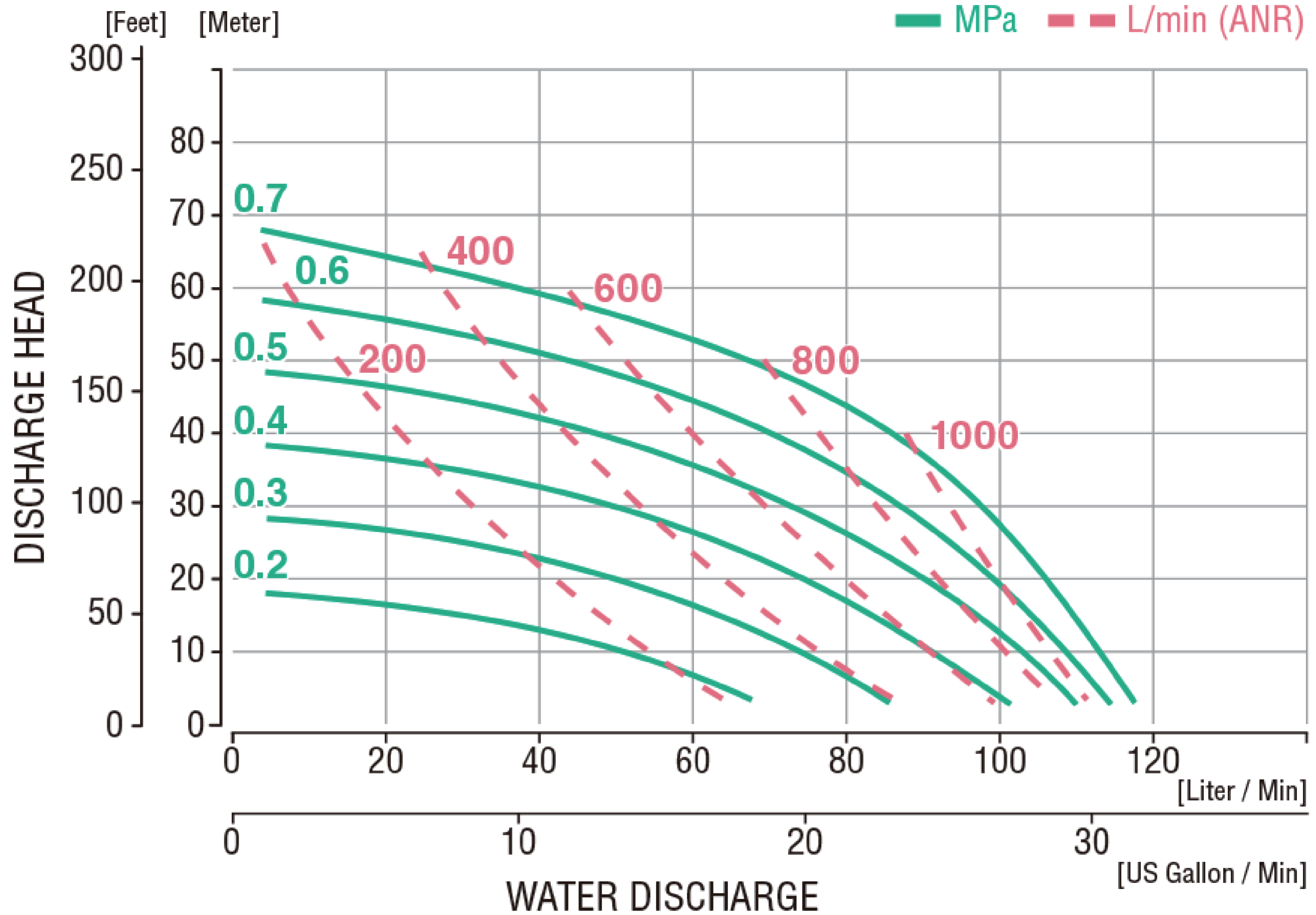
※2 吐出量につきましては、あくまで目安となります。使用条件などにより異なります。

※3 最大吐出量はポンプの能力を示す数値です。ダイアフラムの寿命への影響を考慮し、余裕をもったサイズ選定をおすすめいたします。

■ 寸法図



■ パフォーマンスカーブ



■ 液温—最高使用圧力線図

