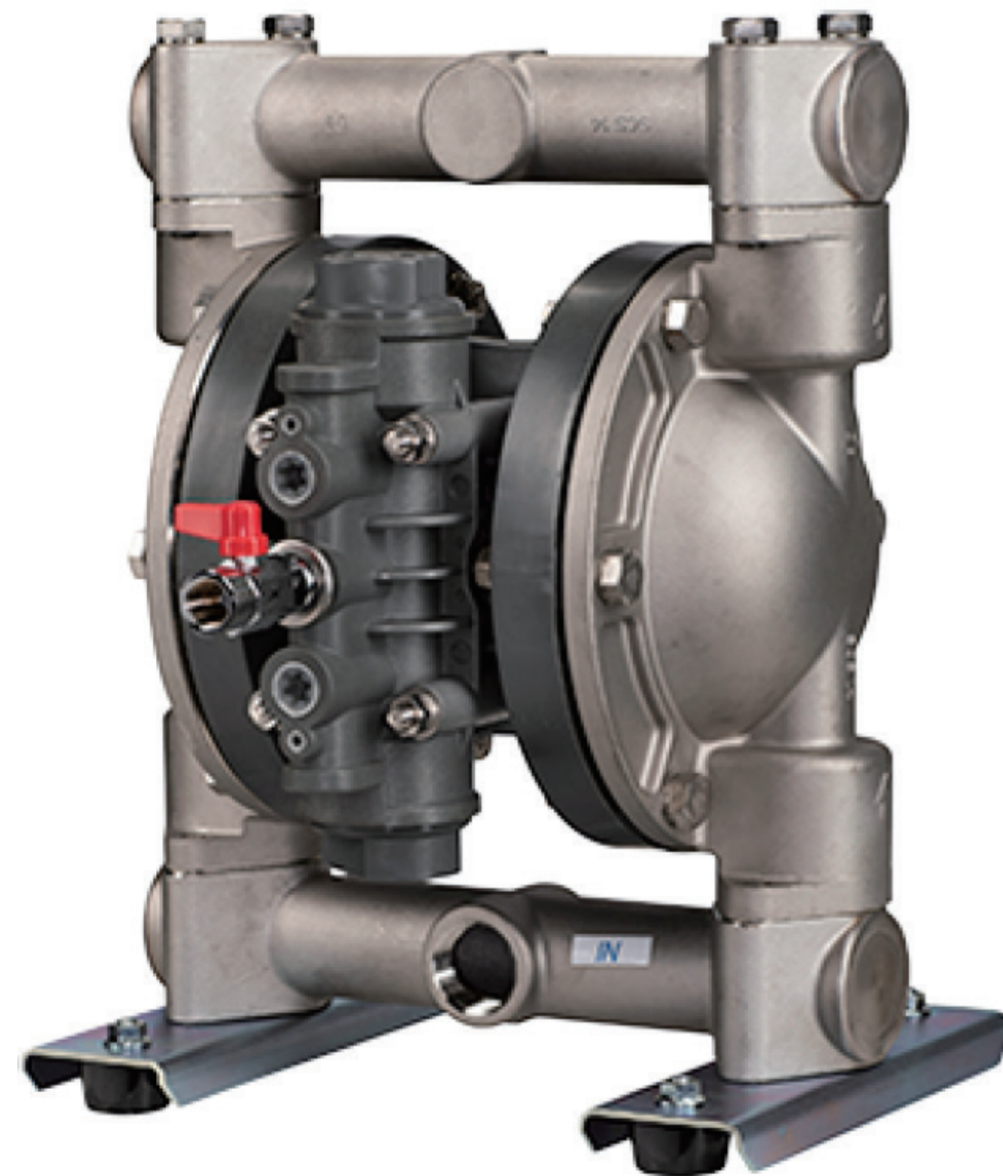


製品データシート

製品名：NDP-P20 シリーズ NDP-P20BSN



本体(接液部)材質	⑤: ステンレス (SCS14)
ダイアフラム材質	
Ⓒ: クロロプレンゴム (CR)	NDP-P20BSC (854066)
Ⓔ: ニトリルゴム (NBR)	NDP-P20BSN (854067)
Ⓔ: エチレンプロピレンゴム (EPDM)	NDP-P20BSE (854068)
Ⓔ: フッ素ゴム (FKM)	NDP-P20BSV (854069)
Ⓔ: フッ素樹脂 (PTFE)	NDP-P20BST (854070)
Ⓔ: ポリエステル系熱可塑性エラストマー (TPEE)	NDP-P20BSH (854071)
Ⓔ: ポリオレフィン系熱可塑性エラストマー (TPO)	NDP-P20BSS (854072)
Ⓔ: ポリエステル系熱可塑性エラストマー (TPEE)	NDP-P20BSH/T (854214)
接液部材質	
ボールバルブ	ダイアフラム材質と同じ
バルブシート	SUS316
バルブ受け	SCS14
センターディスク	SUS316

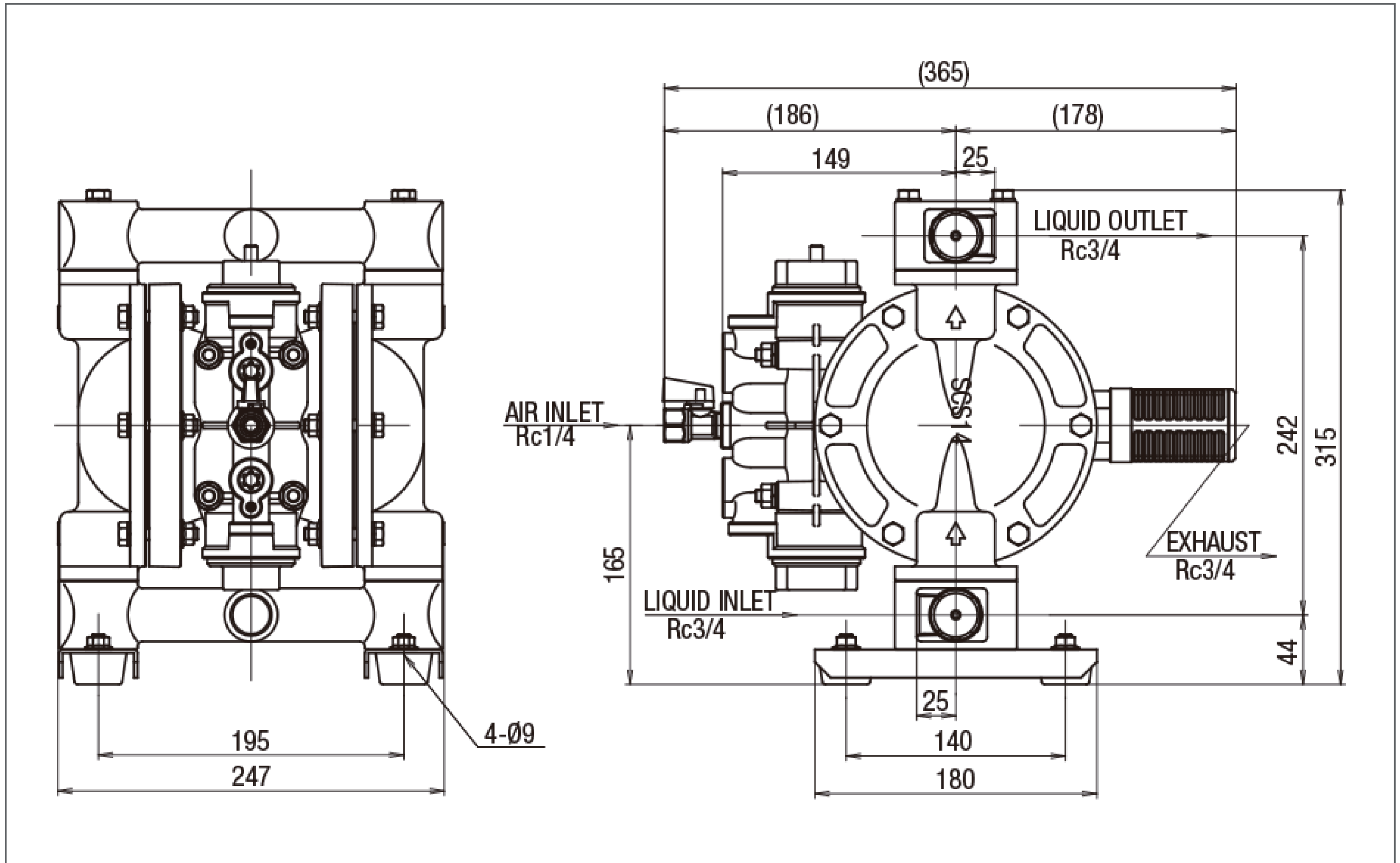
仕様		
呼び口径	3/4" (20mm)	
材料接続	吸入口	Rc 3/4
	吐出口	Rc 3/4
エア接続	供給口	Rc 1/4
	排気口	Rc 3/4
使用可能エア圧力	0.2 ~ 0.7 MPa ^{※1}	
最高吐出圧力	0.7 MPa	
吐出量/サイクル	350 mL ^{※2}	
最大吐出量	110 L/min ^{※3}	
最大エア消費量	1200 L/min (ANR)	
最大通過粒子径	2 mm 以下	
初期自吸揚程	3 m	
質量	12.5 kg	

※1 本体接液部が樹脂タイプの最高使用圧力は、液温に左右されます。液温 - 最高使用圧力線図を必ずご確認ください。

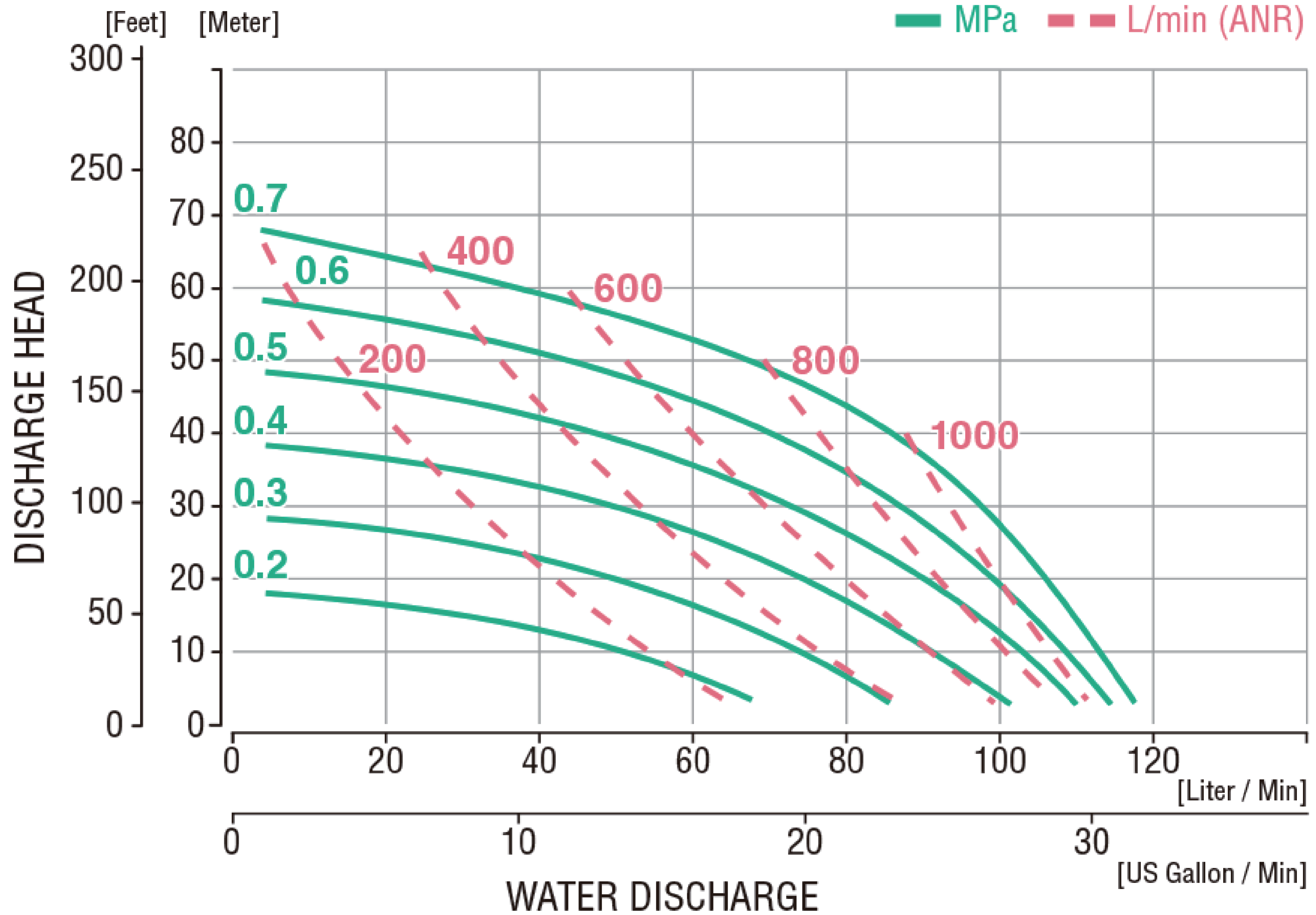
※2 吐出量につきましては、あくまで目安となります。使用条件などにより異なります。

※3 最大吐出量はポンプの能力を示す数値です。ダイアフラムの寿命への影響を考慮し、余裕をもったサイズ選定をおすすめいたします。

■ 寸法図



■ パフォーマンスカーブ



■ 液温—最高使用圧力線図

