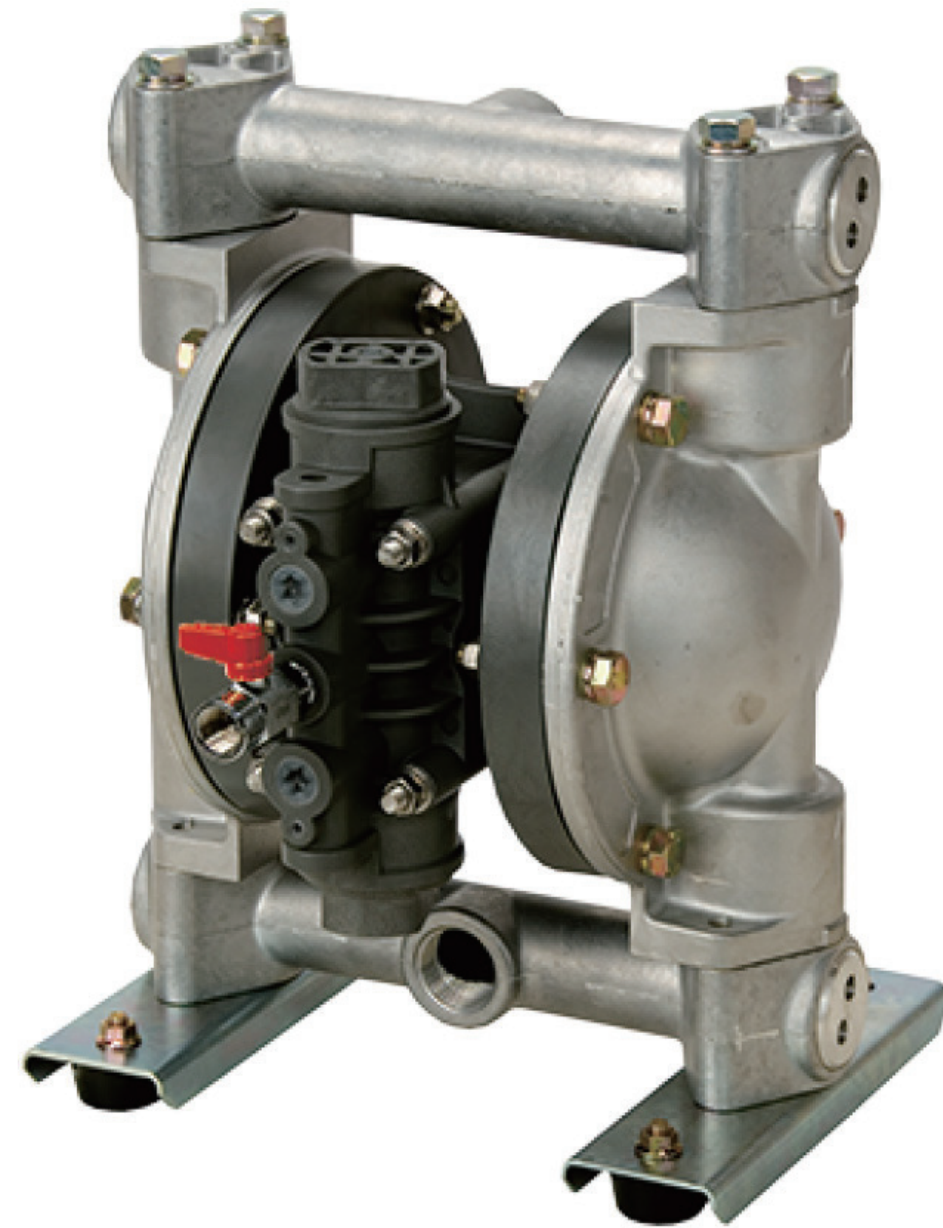


# 製品データシート

## 製品名：NDP-P25 シリーズ NDP-P25BAS



本体(接液部)材質	Ⓐ: アルミ合金 (ADC12)
ダイアフラム材質	
Ⓒ: クロロプレンゴム (CR)	NDP-P25BAC (854115)
Ⓓ: ニトリルゴム (NBR)	NDP-P25BAN (854116)
Ⓔ: エチレンプロピレン ゴム (EPDM)	NDP-P25BAE (854117)
Ⓥ: フッ素ゴム (FKM)	NDP-P25BAV (854118)
Ⓣ: フッ素樹脂 (PTFE)	NDP-P25BAT (854119)
Ⓗ: ポリエステル系熱可塑性 エラストマー (TPEE)	NDP-P25BAH (854120)
Ⓢ: ポリオレフィン系熱可塑性 エラストマー (TPO)	NDP-P25BAS (854121)
Ⓜ: ポリエステル系熱可塑性 エラストマー (TPEE)	NDP-P25BAH/T (854217)
接液部材質	
ボールバルブ	ダイアフラム材質と同じ
バルブシート	SMS1025
バルブ受け	ADC12
センターディスク	SUS316

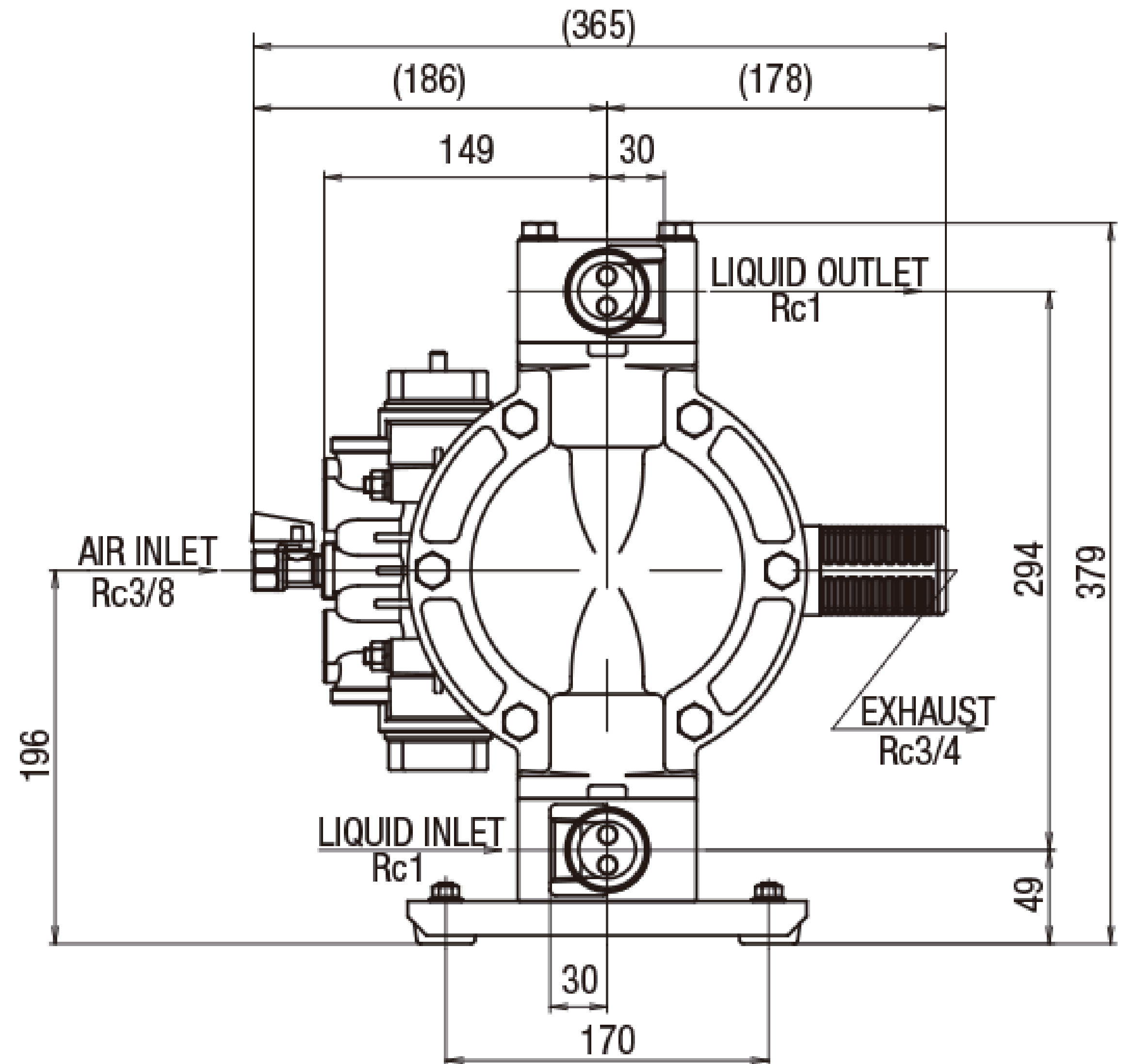
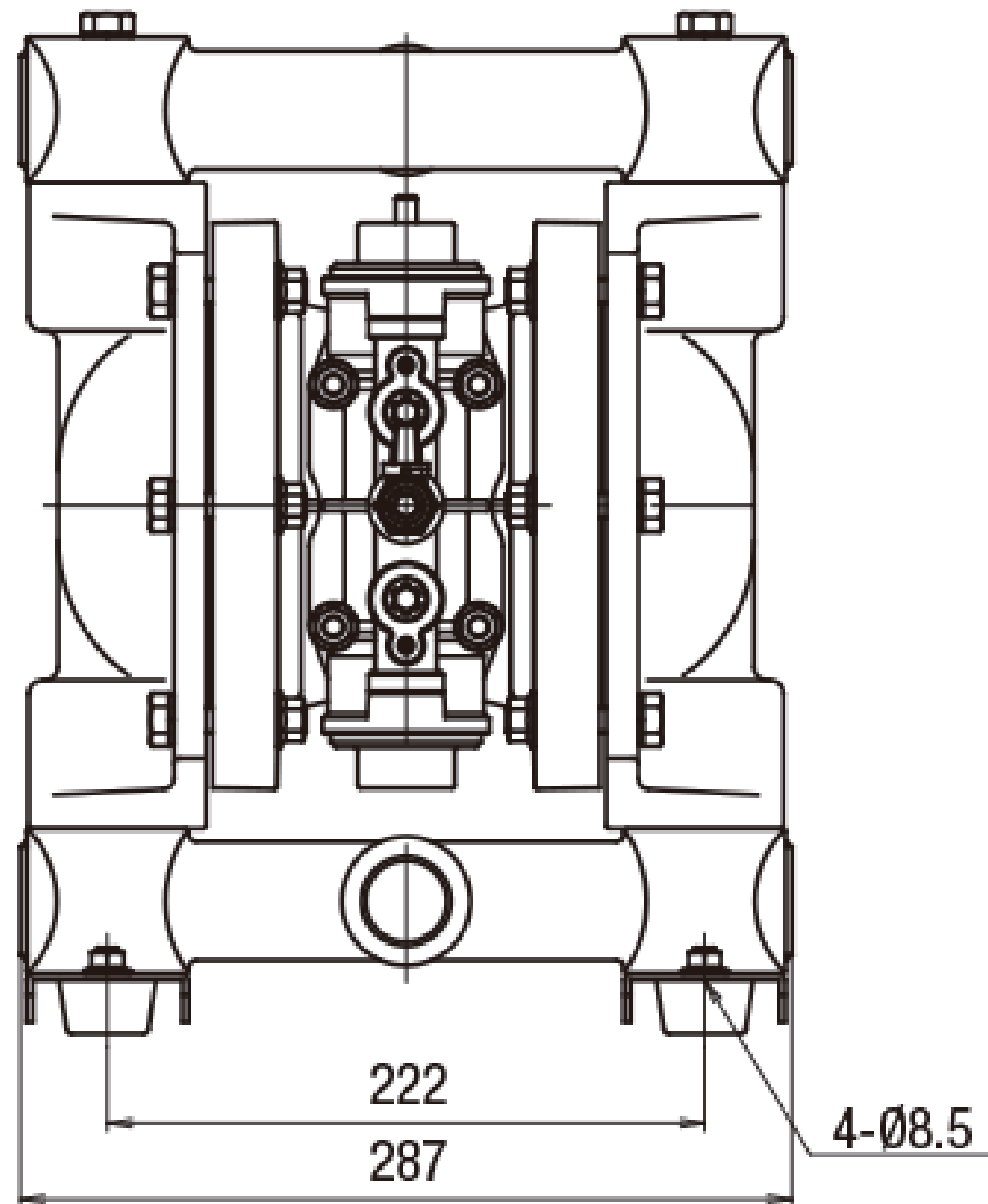
仕様		
呼び口径	1"(25mm)	
材料接続	吸入口	Rc 1
	吐出口	Rc 1
エア接続	供給口	Rc 3/8
	排気口	Rc 3/4
使用可能エア圧力	0.2 ~ 0.7 MPa <sup>※1</sup>	
最高吐出圧力	0.7 MPa	
吐出量/サイクル	600 mL <sup>※2</sup>	
最大吐出量	160 L/min <sup>※3</sup>	
最大エア消費量	1600 L/min(ANR)	
最大通過粒子径	3 mm 以下	
初期自吸揚程	5 m	
質量	11.0 kg	

※1 本体接液部が樹脂タイプの最高使用圧力は、液温に左右されます。液温 - 最高使用圧力線図を必ずご確認ください。

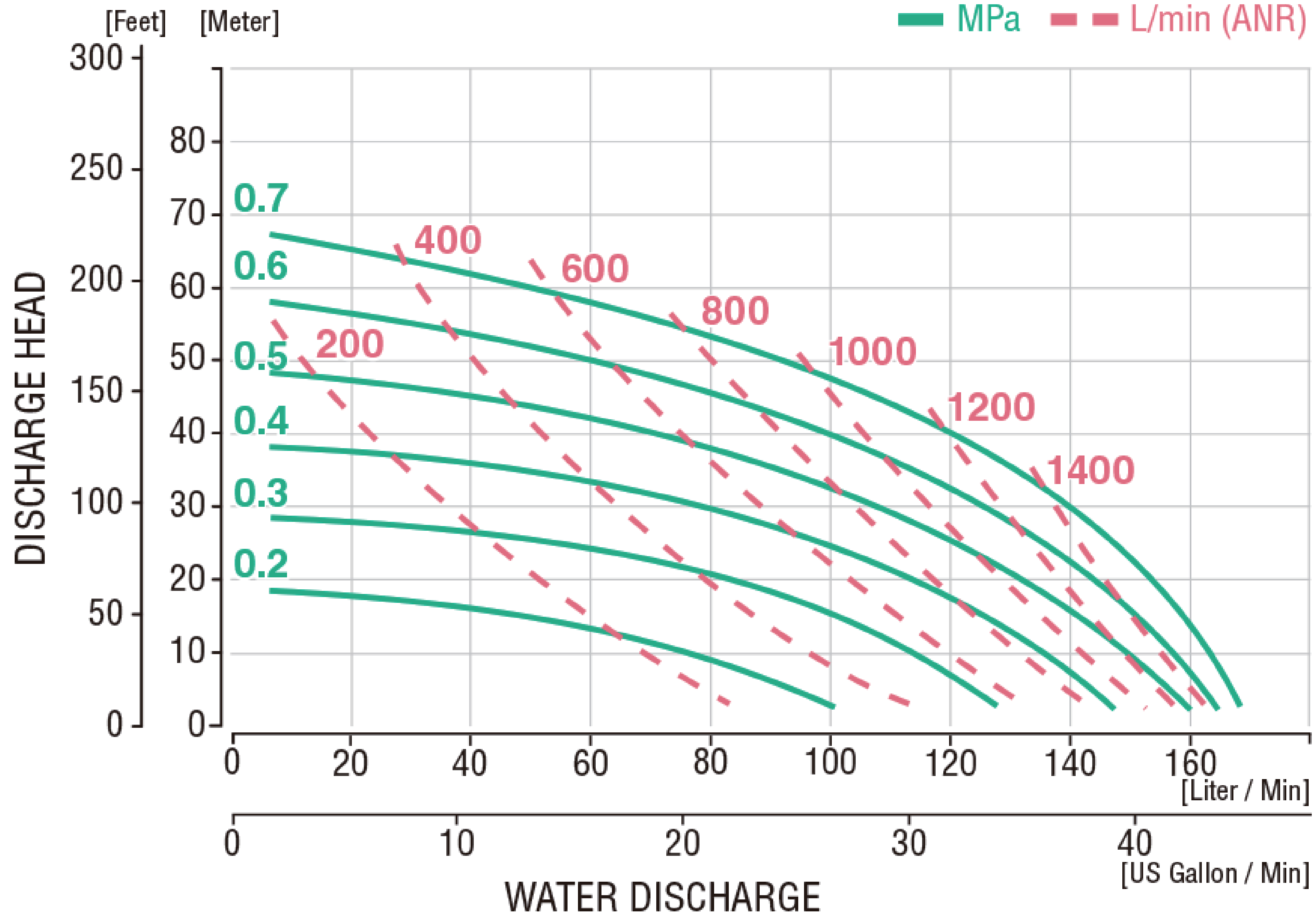
※2 吐出量につきましては、あくまで目安となります。使用条件などにより異なります。

※3 最大吐出量はポンプの能力を示す数値です。ダイアフラムの寿命への影響を考慮し、余裕をもったサイズ選定をおすすめいたします。

# ■ 寸法図



# ■ パフォーマンスカーブ



# ■ 液温—最高使用圧力線図

