

# 製品データシート

## 製品名：NDP-P25 シリーズ NDP-P25BPE-FL



本体(接液部)材質	Ⓟ:GFポリプロピレン (PP-GF)
ダイアフラム材質	
Ⓒ:クロロプレンゴム (CR)	NDP-P25BPC-FL (854178)
Ⓓ:ニトリルゴム (NBR)	NDP-P25BPN-FL (854179)
Ⓔ:エチレンプロピレンゴム (EPDM)	NDP-P25BPE-FL (854180)
Ⓕ:フッ素ゴム (FKM)	NDP-P25BPV-FL (854181)
Ⓖ:フッ素樹脂 (PTFE)	NDP-P25BPT-FL (854182)
Ⓗ:ポリエステル系熱可塑性エラストマー (TPEE)	NDP-P25BPH-FL (854183)
Ⓐ:ポリオレフィン系熱可塑性エラストマー (TPO)	NDP-P25BPS-FL (854184)
Ⓜ:ポリエステル系熱可塑性エラストマー (TPEE)	NDP-P25BPH/T-FL (854221)
接液部材質	
ボールバルブ	ダイアフラム材質と同じ
バルブシート	PP-GF
バルブ受け	PP-GF
センターディスク	PP-GF SCS13(インサート)

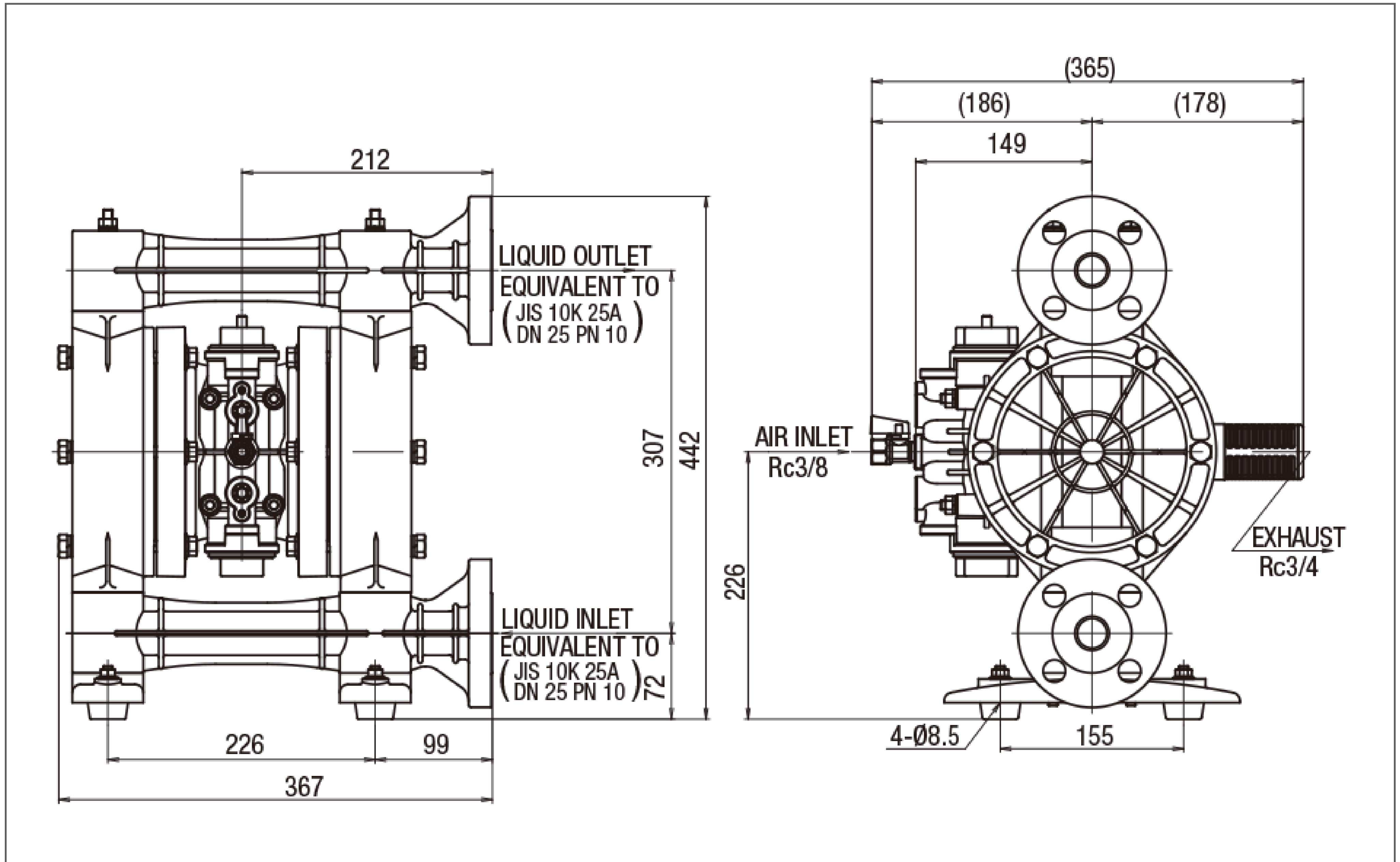
仕様		
呼び口径	1"(25mm)	
材料接続	吸入口	JIS フランジ 10K 25A 相当
	吐出口	JIS フランジ 10K 25A 相当
エア接続	供給口	Rc 3/8
	排気口	Rc 3/4
使用可能エア圧力	0.2 ~ 0.7 MPa <sup>※1</sup>	
最高吐出圧力	0.7 MPa	
吐出量/サイクル	600 mL <sup>※2</sup>	
最大吐出量	160 L/min <sup>※3</sup>	
最大エア消費量	1600 L/min(ANR)	
最大通過粒子径	3 mm 以下	
初期自吸揚程	5 m	
質量	9.5 kg	

※1 本体接液部が樹脂タイプの最高使用圧力は、液温に左右されます。液温 - 最高使用圧力線図を必ずご確認ください。

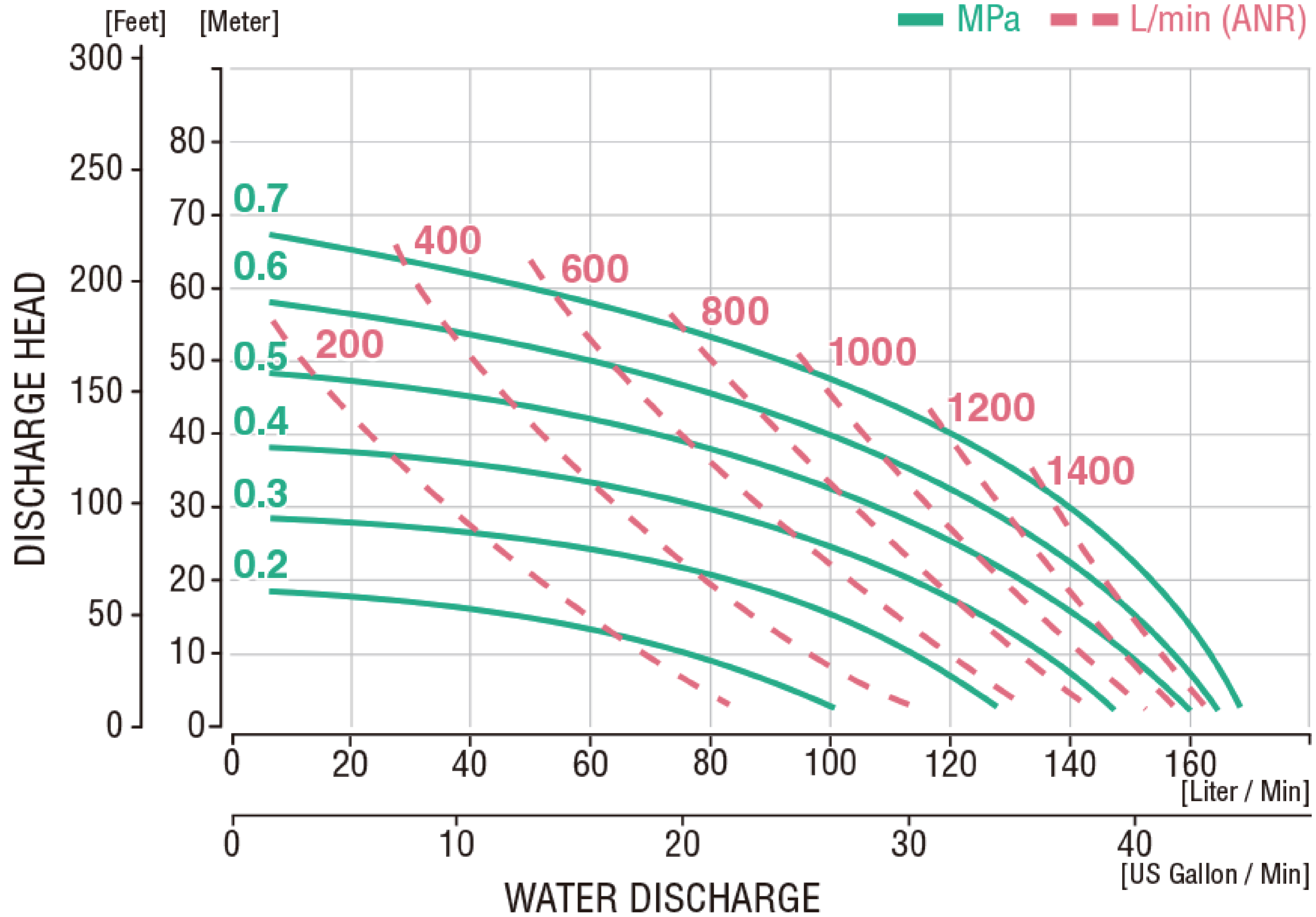
※2 吐出量につきましては、あくまで目安となります。使用条件などにより異なります。

※3 最大吐出量はポンプの能力を示す数値です。ダイアフラムの寿命への影響を考慮し、余裕をもったサイズ選定をおすすめいたします。

# ■ 寸法図



# ■ パフォーマンスカーブ



# 液温—最高使用圧力線図

