

製品データシート

製品名：NDP-P50 シリーズ NDP-P50BPE



本体(接液部)材質	Ⓟ:GFポリプロピレン (PP-GF)
ダイアフラム材質	
Ⓒ:クロロプレンゴム (CR)	NDP-P50BPC (854827)
Ⓓ:ニトリルゴム (NBR)	NDP-P50BPN (854828)
Ⓔ:エチレンプロピレンゴム (EPDM)	NDP-P50BPE (854829)
Ⓕ:フッ素ゴム (FKM)	NDP-P50BPV (854830)
Ⓖ:フッ素樹脂 (PTFE)	NDP-P50BPT (854831)
Ⓕ:ポリエステル系熱可塑性エラストマー (TPEE)	NDP-P50BPH (854832)
Ⓖ:ポリオレフィン系熱可塑性エラストマー (TPO)	NDP-P50BPS (854833)
Ⓕ:ポリエステル系熱可塑性エラストマー (TPEE)	NDP-P50BPH/T (854834)
フッ素樹脂 + エチレン Ⓖ:プロピレンゴムダイアフラム (PTFE+EPDM)	NDP-P50BPW (855305)
接液部材質	
ボールバルブ	ダイアフラム材質と同じ
バルブシート	PP
バルブ受け	本体材質と同じ一体型
センターディスク	PP-GF SCS13 (インサート)

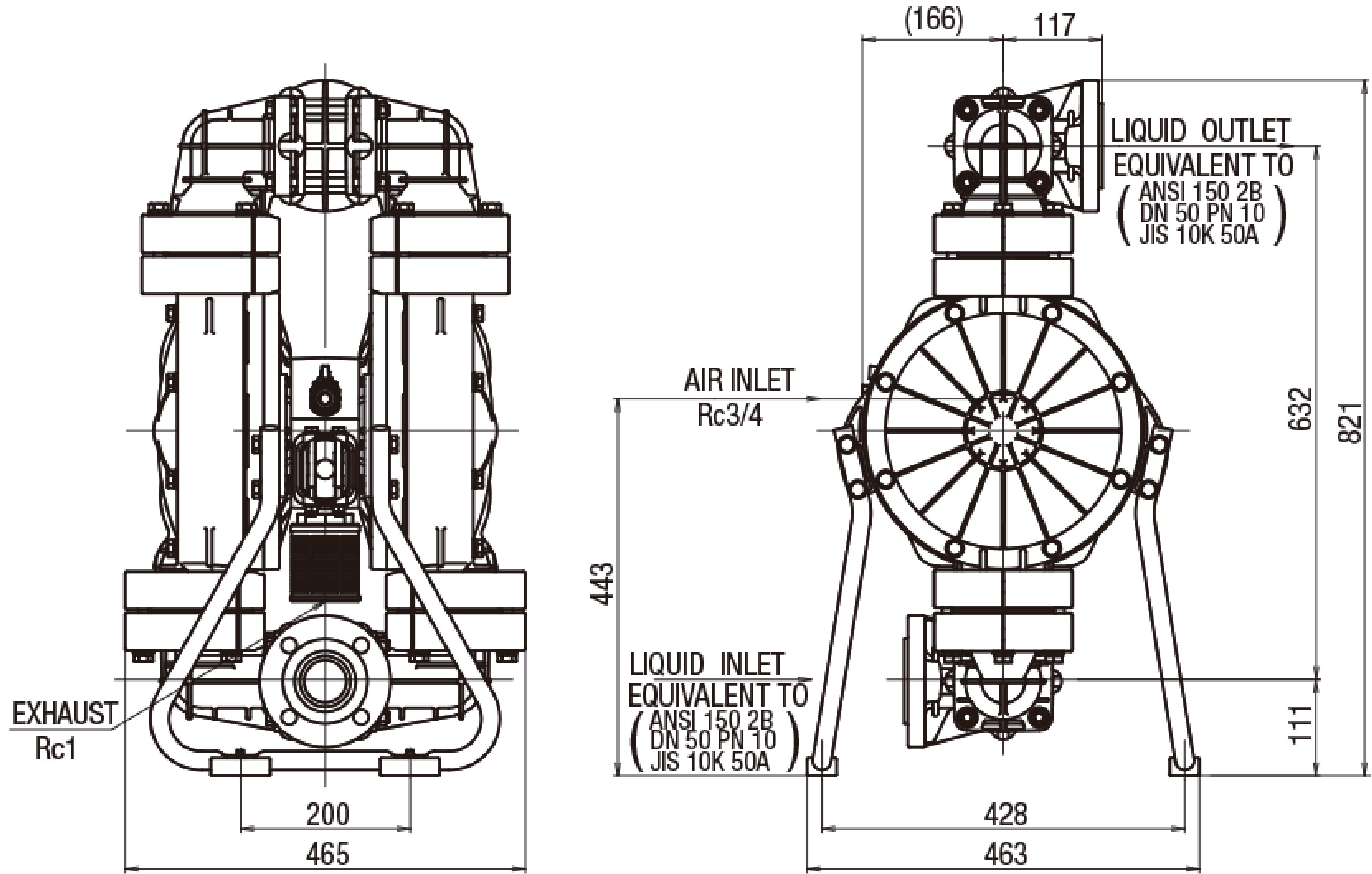
仕様		
呼び口径	2" (50mm)	
材料接続	吸入口	JIS フランジ 10K 50A 相当
	吐出口	JIS フランジ 10K 50A 相当
エア接続	供給口	Rc 3/4
	排気口	Rc 1
使用可能エア圧力	0.2 ~ 0.7 MPa ^{※1}	
最高吐出圧力	0.7 MPa	
吐出量/サイクル	4100 mL ^{※2}	
最大吐出量	630 L/min ^{※3}	
最大エア消費量	5000 L/min (ANR)	
最大通過粒子径	8 mm 以下	
初期自吸揚程	5 m	
質量	37.0 kg	

※1 本体接液部が樹脂タイプの最高使用圧力は、液温に左右されます。液温 - 最高使用圧力線図を必ずご確認ください。

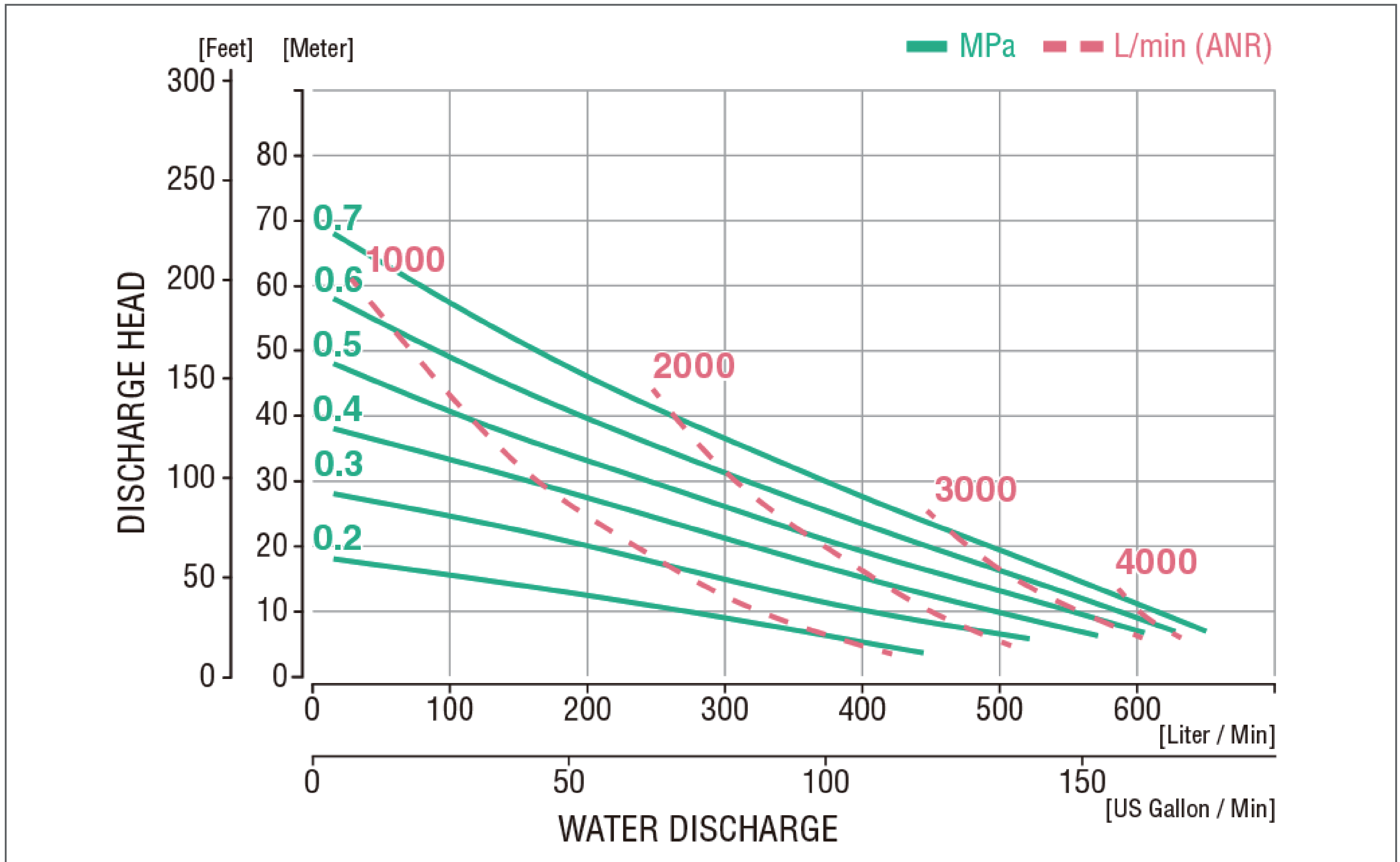
※2 吐出量につきましては、あくまで目安となります。使用条件などにより異なります。

※3 最大吐出量はポンプの能力を示す数値です。ダイアフラムの寿命への影響を考慮し、余裕をもったサイズ選定をおすすめいたします。

■ 寸法図



■ パフォーマンスカーブ



■ 液温—最高使用圧力線図

