

新型ホースリール

YSR series

新製品

ドラムのブレを最小限に抑えた 1 本型軸を採用！
ホースの乱巻きやドラムからの脱落がしにくい安全設計です。



エアリール
YSR-4A15
(686975)

・ウレタン製のエアホースリールです。



水リール
YSR-4W15
(686976)

・散水など、水用のホースリールです。



高圧温水リール
YSR-3WH15
(686977)

・洗車機などの高圧温水用のホースリールです。



オイルリール
YSR-3G10
(686978)

・エンジンオイル、ギアオイルなどのオイル用のホースリールです。



オイルリール
YSR-4G15
(686979)

・エンジンオイル、ギアオイルなどのオイル用のホースリールです。



グリスリール
YSR-3C15
(686980)

・ベアリング等への給脂に使用するグリス用のホースリールです。

■ホースリール仕様

製品名	エアリール
型式(製品番号)	YSR-4A15 (686975)
使用流体	エア
リール設置場所	屋内
使用ホース	ウレタン ブレードホース
ホース内径(mm)	11
ホース全長(m)	15
ホース先端金具	Rc1/2
ジョイントホース	接続形状: G1/2ユニオンメスシート 長さ: 1m
接続用ニップル	R1/2
最高使用圧力	1.4MPa
使用温度範囲	-5~50℃
ホース使用温度	-30~60℃
本体重量	15.9kg
標準付属品	取付ベース板一式、ジョイントホース一式

製品名	水リール
型式(製品番号)	YSR-4W15 (686976)
使用流体	水
リール設置場所	屋内
使用ホース	塩化ビニル ブレードホース
ホース内径(mm)	13
ホース全長(m)	15
ホース先端金具	G1/2ユニオンメスシート (接続用ニップル: R1/2 接続用ソケット: Rc1/2)
ジョイントホース	接続形状: G1/2ユニオンメスシート 長さ: 1m
接続用ニップル	R1/2
最高使用圧力	0.5MPa
使用温度範囲	0~50℃
ホース使用温度	-10~60℃
本体重量	17.6kg
標準付属品	取付ベース板一式、ジョイントホース一式

製品名	高圧温水リール
型式(製品番号)	YSR-3WH15 (686977)
使用流体	高圧温水
リール設置場所	屋内
使用ホース	合成ゴム シングルワイヤーブレードホース
ホース内径(mm)	9.5
ホース全長(m)	15
ホース先端金具	G3/8ユニオンオスシート
ジョイントホース	接続形状: G3/8ユニオンメスシート 長さ: 1m
接続用ニップル	R3/8
最高使用圧力	14.0MPa
使用温度範囲	0~50℃
ホース使用温度	-40~100℃
本体重量	19.9kg
標準付属品	取付ベース板一式、ジョイントホース一式

製品名	オイルリール
型式(製品番号)	YSR-3G10 (686978)
使用流体	オイル
リール設置場所	屋内
使用ホース	合成ゴム シングルワイヤーブレードホース
ホース内径(mm)	9.5
ホース全長(m)	10
ホース先端金具	G3/8ユニオンメスシート (接続用ニップル: R3/8)
ジョイントホース	接続形状: G3/8ユニオンメスシート 長さ: 1m
接続用ニップル	R3/8
最高使用圧力	7.0MPa
使用温度範囲	-5~50℃
ホース使用温度	-40~100℃
本体重量	17.2kg
標準付属品	取付ベース板一式、ジョイントホース一式

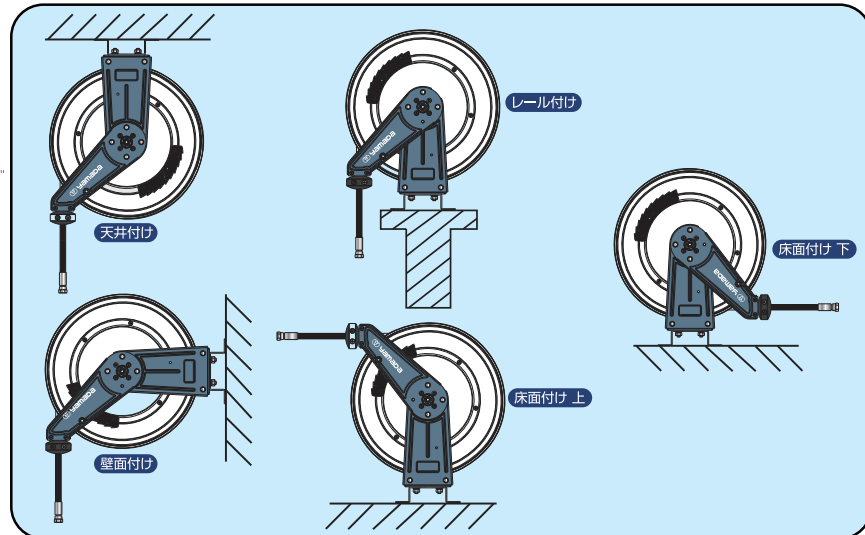
製品名	オイルリール
型式(製品番号)	YSR-4G15 (686979)
使用流体	オイル
リール設置場所	屋内
使用ホース	合成ゴム シングルワイヤーブレードホース
ホース内径(mm)	12.7
ホース全長(m)	15
ホース先端金具	G1/2ユニオンメスシート (接続用ニップル: R1/2)
ジョイントホース	接続形状: G1/2ユニオンメスシート 長さ: 1m
接続用ニップル	R1/2
最高使用圧力	7.0MPa
使用温度範囲	-5~50℃
ホース使用温度	-40~100℃
本体重量	21.9kg
標準付属品	取付ベース板一式、ジョイントホース一式

製品名	グリシリール
型式(製品番号)	YSR-3C15 (686980)
使用流体	グリソ
リール設置場所	屋内
使用ホース	合成ゴム ダブルワイヤーブレードホース
ホース内径(mm)	9.5
ホース全長(m)	15
ホース先端金具	G3/8ユニオンメスシート (接続用ニップル: R3/8・接続用特殊ニップル: ALワッシャー付G1/4)
ジョイントホース	接続形状: G3/8ユニオンメスシート 長さ: 1m
接続用ニップル	接続用ニップル: R3/8・接続用特殊ニップル: ALワッシャー付G1/4
最高使用圧力	35.0MPa
使用温度範囲	-5~50℃
ホース使用温度	-40~100℃
本体重量	22.6kg
標準付属品	取付ベース板一式、ジョイントホース一式

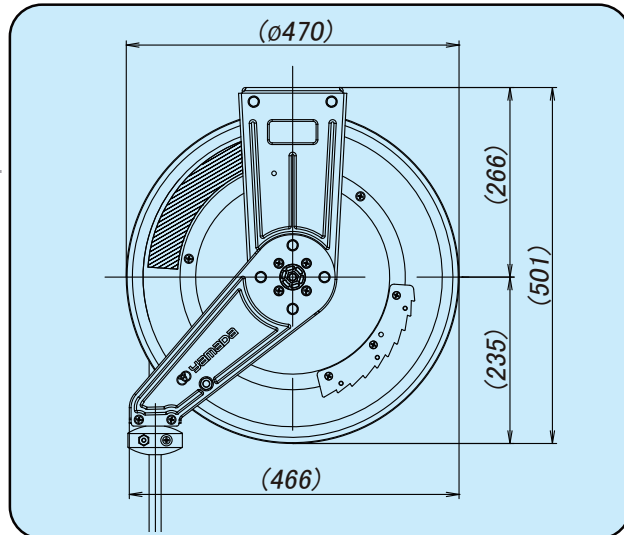
・改良のため仕様など予告なく変更することがありますので、ご了承ください。

■設置方向のバリエーション

●アームの向きを変更することにより5方向の設置が可能です。



■寸法図(全機種共通)



株式会社ヤマダコーポレーション YAMADA CORPORATION

本社 営業本部 〒143-8504 東京都大田区南馬込1丁目1番3号

URL <http://www.yamadacorp.co.jp>

札幌 営業所 〒062-0002 札幌市豊平区美園二条6丁目3番16号

東京 営業所 〒143-8504 東京都大田区南馬込1丁目1番3号

大阪 営業所 〒536-0021 大阪市城東区諏訪1丁目2番20号

福岡 営業所 〒812-0888 福岡市博多区板付5丁目18番14号

仙台 営業所 〒981-3137 仙台市泉区大沢2丁目2番3号

名古屋 営業所 〒463-0052 名古屋市守山区小幡宮ノ腰7番38号

広島 営業所 〒731-5128 広島市佐伯区五日市中央3丁目3番9号

相模原工場 〒252-0212 相模原市中央区宮下1丁目2番38号

製品お問合せはこちらへ ☎ 0120-518-055

※本誌に記載する製品は改良等により予告なしに変更することがありますのでご了承ください。