



局所排気装置 (集塵アーム/ユニット)

Extraction Arms

Yamada's extraction arm series is the perfect solution for extracting welding smoke, fumes and dust in workshops. The local dust collection arm is a device that is used in combination with a fan or duct so that welding fumes can be suctioned at the pinpoint mainly at the divergent source. The self-holding free arm can change the position of the hood according to the place where dust is generated, so the most efficient local dust collection (local exhaust) can be performed according to your workplaces.

局所排気装置を用いた作業環境の改善

ご存知ですか？

溶接時に発生するヒュームやグラインディングにて発生する微細粉塵には、
人体に有害な物質が多く含まれています。

局所排気装置(集塵アーム/ユニット)は、人体に有害な物質も確実に捕集。

フィルターシリーズと組合せクリーンな空気を排出。

作業者と地球に優しい集塵システムです。





局所排気装置カタログ INDEX



4 ・健康障害防止措置について

6 ・特化則の測定・測定実験内容

【溶接ヒューム・微細粉塵回収装置】

8 ・ユニット装置について

10 ・FBMウェルドフィルターユニット

12 ・アーム装置について

14 ・EXアーム

16 ・EX1600アーム

18 ・NEX/MDアーム

20 ・NEX/HDアーム

22 ・NEXDXアーム

24 ・アームアクセサリ

【卓上臭気・ヒューム・微細粉塵回収装置】

26 ・ベンチトップシステムについて

28 ・システム構成と選定方法

30 ・FX2アームシリーズ

32 ・ベンチトップシリーズ

34 ・ベンチトップシリーズ技術資料

健康障害防止措置について

金属アーク溶接等作業について、 化学物質としての健康障害防止措置が 義務付けられました。

厚生労働省は、「溶接ヒューム」が、労働者に神経障害等の健康障害を及ぼすおそれがあることが明らかになったため、労働安全衛生法施行令、特定化学物質障害予防規則（特化則）を改正しました。
(令和2年4月22日公布・告示令和3年4月1日施行)

「溶接ヒューム」のばく露防止のため、金属アーク溶接等作業について次頁のことが規定されています。



金属アーク溶接等作業についての規制

粉塵としての規制

粉塵障害予防規則／じん肺法



特定化学物質としての規制(下記6規定)

全体換気装置による換気等

(特化則第38条の21第1項)

金属アーク溶接等作業を行う屋内作業場は、全体換気装置による換気か、プッシュプル型換気装置、「局所排気装置」等の措置が必要です。

溶接ヒュームの測定、その結果に基づく呼吸用保護具の使用及びフィットテストの実施等

(特化則第38条の21第2項～第8項)

新たな作業方法として、もしくは作業方法の変更で金属アーク溶接等作業を継続して行う屋内作業場については、空気中の溶接ヒューム濃度を測定することが必要です。測定の結果によって換気装置の風量の増加等の措置が必要になります。(測定は、第一種作業環境測定士、作業環境測定機関等、十分な知識及び経験を有する者による)

掃除等の実施

(特化則第38条の21第9項)

水洗等粉じんの飛散しない方法によって、毎日1回以上掃除しなければなりません。

特定化学物質作業主任者の選任

(特化則第27条、第28条)

「特定化学物質及び四アルキル鉛等作業主任者技能講習」を修了した者のうちから作業主任者の選任が必要です。

特殊健康診断の実施等

(特化則第39条～第42条)

金属アーク溶接等作業に常時従事する労働者に対して、6か月ごとに1回健康診断を行うことが必要です。

その他必要な措置

金属アーク溶接作業に関し、次の措置を講じることが必要です。安全衛生教育、ぼろ等の処理、不浸透性の床の設置、立入禁止措置、運搬貯蔵時の容器等の使用等、休息室の設置、洗浄設備の設置、喫煙または飲食の禁止、有効な呼吸用防護具の備え付け等

特化則の測定・測定実験内容



密閉された空間における被膜アーク溶接作業の個人ばく露測定^{※1}による溶接ヒュームの濃度測定において、FBM-10シリーズの使用で、マンガンの濃度88.4%低減^{※2}

※1: 令和2年厚生労働省告示第286号「金属アーク溶接等作業を継続して行う屋内作業場に係る溶接ヒュームの濃度の測定の方法等」

※2: 当社測定実験による

FBM-10シリーズ
使用によるマンガンの濃度

88.4%
低減

個人ばく露測定とは

令和2年厚生労働省告示第286号

「金属アーク溶接等作業を継続して行う屋内作業場に係る溶接ヒュームの濃度の測定の方法等」に従った測定方法。

2021年4月から施工される特定化学物質障害予防規則の変更では、屋内で新しい溶接作業を採用する、又は溶接方法を変更するときに、個人ばく露測定による空気中の溶接ヒュームの濃度測定・測定結果に基づいた有効な呼吸用保護具の使用・年1回のフィットテストが義務付けられます。(特化則第38条の21 第2項～第8項)

- 測定結果がマンガンの濃度として $0.05\text{mg}/\text{m}^3$ 以上等の場合、換気装置の風量の増加やその他の必要な措置を講じ効果確認のたが必要で再度溶接ヒュームの濃度測定が必要です。



サンプラー



ポンプ

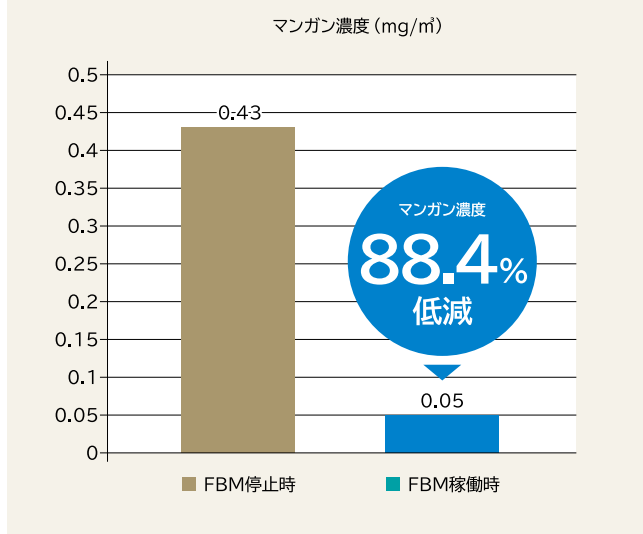
当社測定実験の内容

2021年4月から施行される、屋内作業場での金属アーク溶接等作業を対象とした健康障害防止措置に関連し、アーク溶接により発生空气中的溶接ヒューム濃度に対する、FBM-10シリーズによる低減効果を把握することを目的として、後述の測定条件にて実施。

◎測定条件

- 被膜アーク溶接：溶接棒(φ2.6、l=350、JIS規格_Z3211 E4303相当)
- 試験条件：2.2m×3m、高さ2.4mの密閉された作業場。
FBM-10シリーズ使用時、フードとヒューム発散源との距離約40cm
- 作業内容：溶接棒10本／時間を消費する溶接作業

◎ヒューム中のマンガン濃度



可動式局所排気装置
FBM-10シリーズ

◎測定の様子



◎サンプラーフィルター部分



溶接ヒューム・微細粉塵回収装置

ユニット装置について

ヤマダの局所集塵用ユニット装置は自在アームとファン・フィルターが一体となった、主に溶接ヒュームを発生源にてピンポイントで吸引する装置です。ユニット化されている為導入がスムーズであることが特徴です。自己保持する自在アームは粉塵発生場所に合わせてフードの位置を変更することができるため、作業場所に合わせて最も効率的な局所集塵(局所排気)を行うことができます。また、ご使用後はアームを折りたたみコンパクトに収納できるため、粉塵発生時以外の作業の邪魔になりません。



ウェルドフィルターユニット

P.10 FBMシリーズ



FBM-105/106



FBM-205/206

ウェルドフィルターユニットFBMを導入する3つのメリット



MERIT
01

導入コストが低く、使用が簡単

ウェルドフィルターユニットFBMは排気管の工事なしで局所排気装置の仕事が可能です。さらに、フィルター内臓の移動型局所排気装置なので電源の接続のみで使用可能です。

MERIT
02

労基への提出書類を一部作成

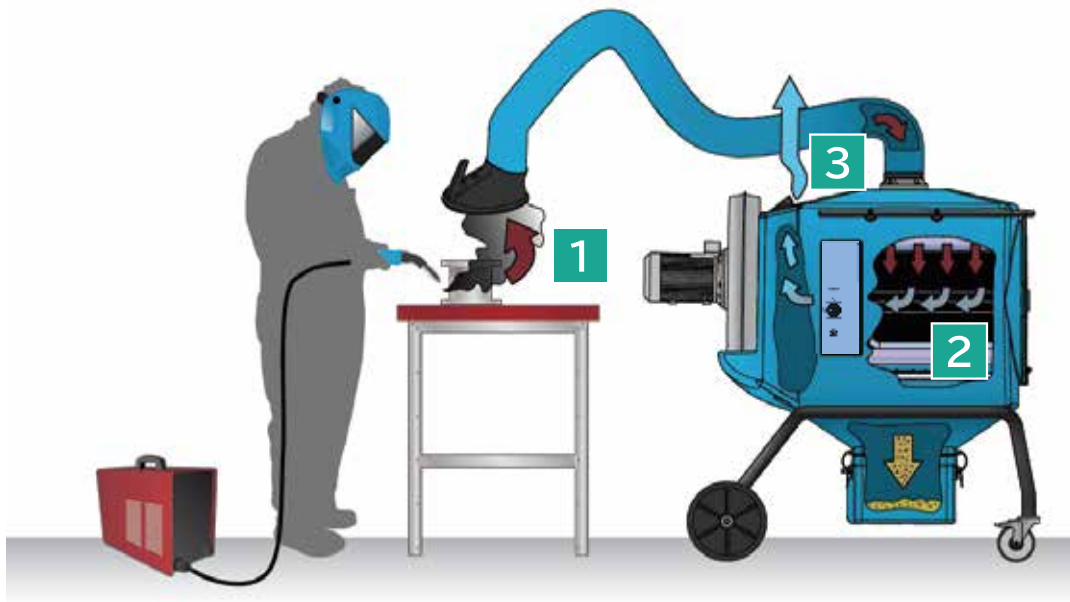
労基への機械等設置・移転・変更届を提出する際に必要な書類「局所排気装置摘要書(株式会社第二十五号)」をご用意いたします。

MERIT
03

購入前に実機でのデモが可能

実機(FBM-105/106)でのデモンストレーションが行えます。ヒューム濃度測定の準備をいただければ購入前に効果を確認いただけます。

ウェルドフィルターユニットの使用法



1 溶接作業時に発生する有害なヒュームを発生源で捕集。

2 内蔵フィルターにて有害物質を濾過。

3 クリーンな空気を室内に排気!

溶接ヒューム・微細粉塵回収装置

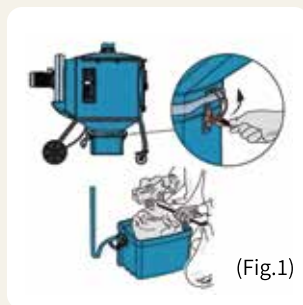
FBM ウェルドフィルターユニット

主にヒューム用（溶接ガス）に用いられ煙や粉塵の回収・排出に最適。
操作は簡単、使い勝手や融通性に優れ万能型の集塵機です。



◎特 徴

- 従来の集塵ユニットより約50%の軽量化&大型キャスターにより移動がスムーズで安心。(当社比)
- ダストボックスが見えるところにありゴミ回収が簡単。(Fig.1)
- 圧縮エア吹きとハンドル回転操作の相互作用でより効率的なフィルター洗浄が可能。(Fig.2)
- フィルターの目詰りをお知らせするアラーム付き。(Fig.3)



- ① 積算メーター
- ② ON/OFFスイッチ
- ③ アラーム

(Fig.3)

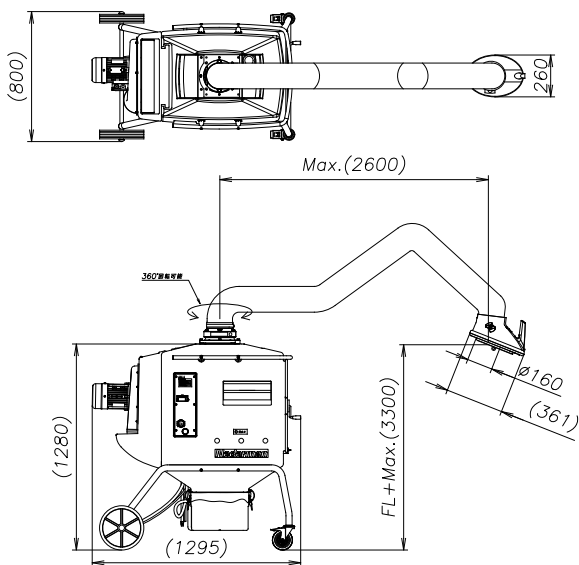
型式（番号）	FBM-105 (R691063)	FBM-106 (R691163)	FBM-205 (R691263)	FBM-206 (R691363)
電 源	三相 AC200V			
電源周波数	50Hz	60Hz	50Hz	60Hz
製品推奨使用風量	1000m ³ /h		1700m ³ /h (850m ³ /h×2)	
ファンモーター出力	0.9kW		2.2kW	
ファン定格電流値	3.8A		8.7A	
最高吸引温度	60℃			
FBMフィルター表面積	13m ²			
FBMフィルター濾過率※	99%			
供給圧力（フィルター洗浄用）	0.7MPa			
質 量	102kg		132kg	
騒 音	66dB		78dB	

※メーカー試験による（テスト粉末：石英粉末、平均粒子径：2μm） ※三相200Vのコンセントプラグは付属していません。ご使用のコンセントに合わせてご用意ください。 ※4芯のコード約8.5M付属しております。

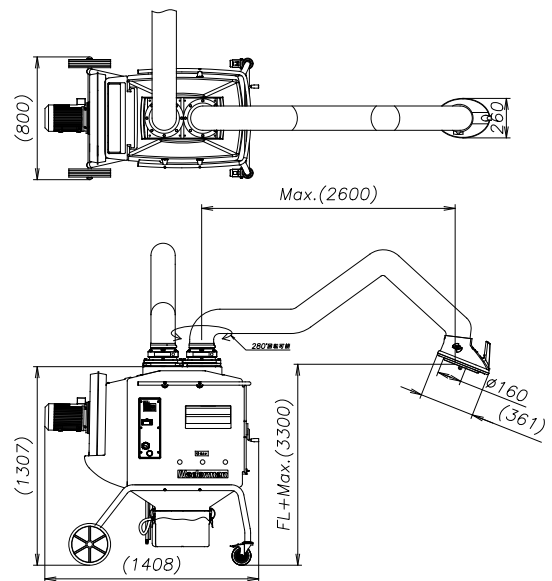


寸法図

● FBM-105 (R691063) / ● FBM-106 (R691163)



● FBM-205 (R691263) / ● FBM-206 (R691363)



消耗品

FBM-F (R332672) : FBMフィルター*

● FBM-10/20共用

*FBMフィルターの推奨交換目安は、積算メーター目盛5000~6000h毎

FBM-PB (R376618) : ビニール袋

● ダストボックス専用10枚/セット

**SP-EX (R551335) :
スパークプロテクションフィルター**

● EX/MDアーム用



FBMフィルター

オプション

SL-FBM (R510206) : スポットライトセット

● AC24V, 5W (LED)



スポットライトセット



スポットライトセット取付



スポットライト点灯

溶接ヒューム・微細粉塵回収装置

アーム装置について

ヤマダの局所集塵用アームシリーズはファンやダクトなどと併用し、主に溶接ヒュームを発散源にてピンポイントで吸引できるようにするための装置です。自己保持する自在アームは粉塵発生場所に合わせてフードの位置を変更することができるため、作業場所に合わせて最も効率的な局所集塵（局所排気）を行うことができます。また、ご使用後はアームを折りたたみコンパクトに収納できるため、粉塵発生時以外の作業の邪魔になりません。これから局所集塵システムの導入を考えられている方だけでなく、既存の集塵システムの作業性を高めたい方にもおすすめのアイテムです。

溶接ヒューム用：汎用型／伸縮アーム

P.14・16 EX アームシリーズ



EXアームシリーズは、ホースに内蔵されているアームが自由に可変できるので、発生源の近くで、煙や微細粉塵を回収するアーム型集塵ホースユニットのスタンダードモデルです。

溶接ヒューム用：外付けアーム

P.18 NEX/MD アームシリーズ



NEX/MDアームシリーズは、自在アームが外付けされたホースユニットです。ホース回収材料滞留を軽減し、メンテナンス性に優れたモデルです。

溶接ヒューム用：大風量用アーム

P.20 NEX/HD アームシリーズ



NEX/HDアームシリーズは、大風量を確保できる大口径型ヘビーデューティーモデルです。自在アームも外付け型なので微細粉塵などの回収に最適です。

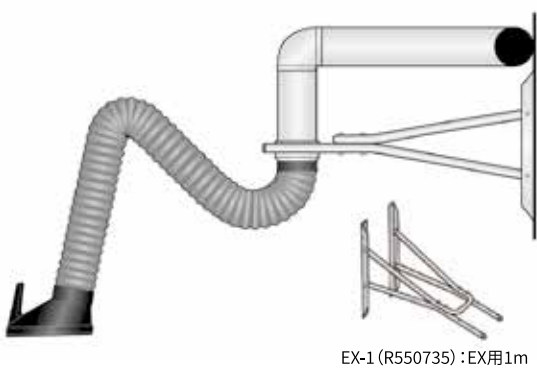
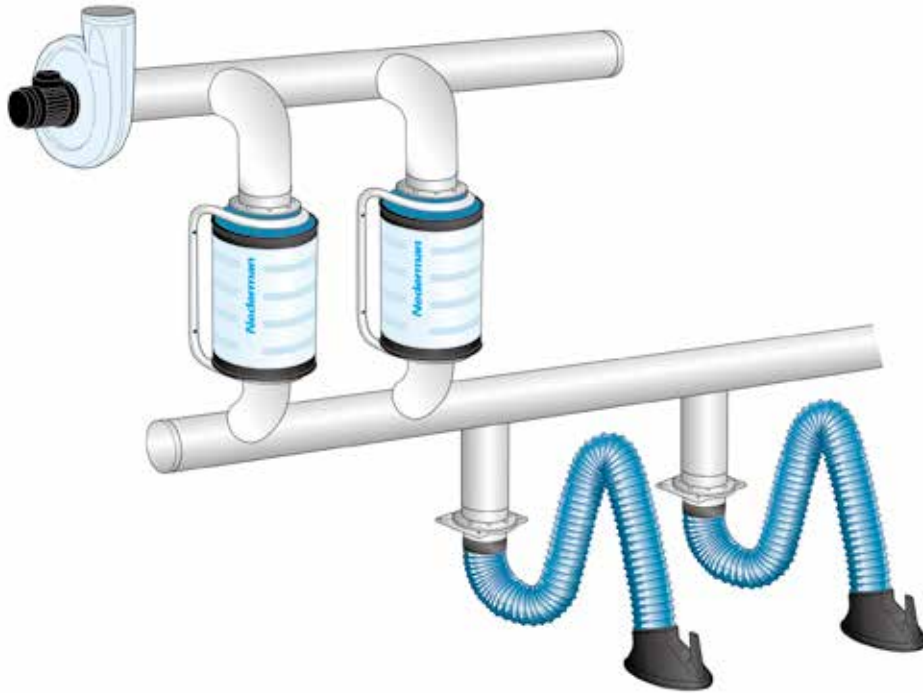
可燃性粉じん用：帯電防止アーム

P.22 NEXDX アームシリーズ



NEXDXアームシリーズは、SUS製のフードと、導電性を持たせたポリウレタン製のホースを持ったホースユニットです。静電気対策が必要な場所での粉塵や溶剤臭気の回収に有効的です。

局所集塵用アームの設置例



溶接ヒューム・微細粉塵回収装置

EX アームシリーズ

EXアームシリーズはアームが自在に可変できるので発生源の近くで煙や微細粉塵を回収するアーム型集塵ホースユニットのスタンダードモデルです。

◎オプション

- MFS モジュラーフィルター (P.24)
- 排気ファンNシリーズ (P.25)

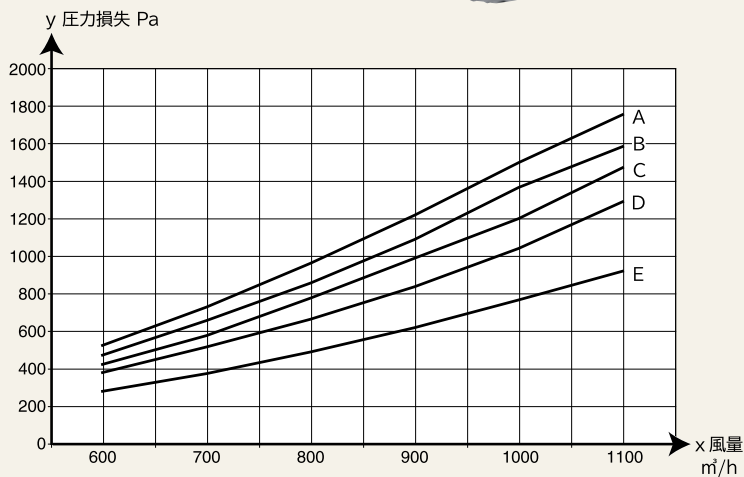


EX-2000+Filter+Fun



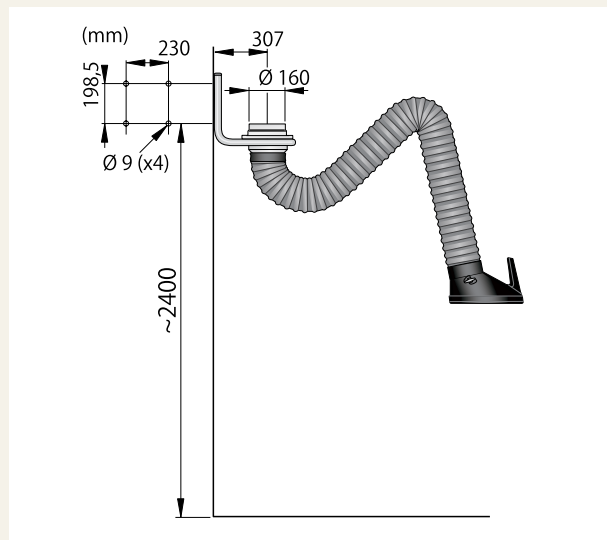
EX-2000+Fun

◎Pressure drop



A: EX-5000 (5m) B: EX-400H (4m 水平) C: EX-400V (4m 垂直)
D: EX-3000 (3m) E: EX-2000 (2m)

◎専用ブラケット (R550635) 使用時取付寸法図

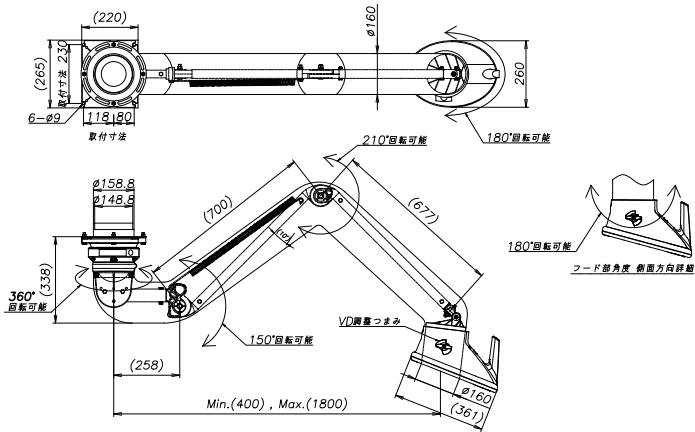


型式 (番号)	EX-2000 (R554235)	EX-3000 (R554335)	EX-400V (R554435)	EX-400H (R554535)	EX-5000 (R554935)
最長到達距離	2m	3m	4m (垂直)	4m (水平)	5m
ダクト	ø160mm 塩化ビニルホース				
推奨使用風量	700~1000m³/h				
許容温度	70℃				
フードサイズ	(楕円) 360mm×260mm				
質量	12kg	14kg	14kg	16kg	16kg

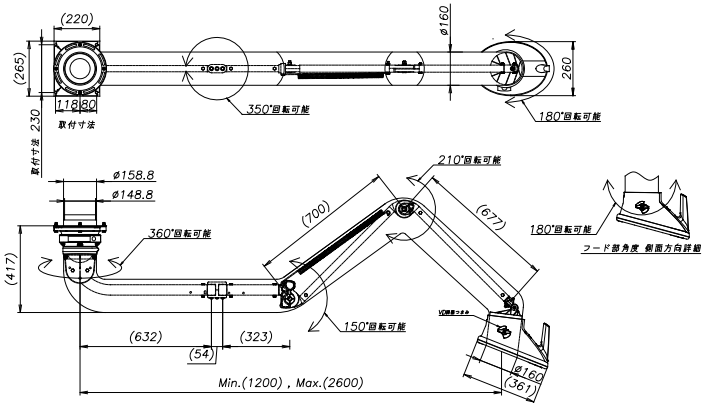
※溶接ヒューム回収にご使用の際は、必ずアームアクセサリー (別売) の火花防止フィルター (R551335) を装着してください。(P.24)

寸法図

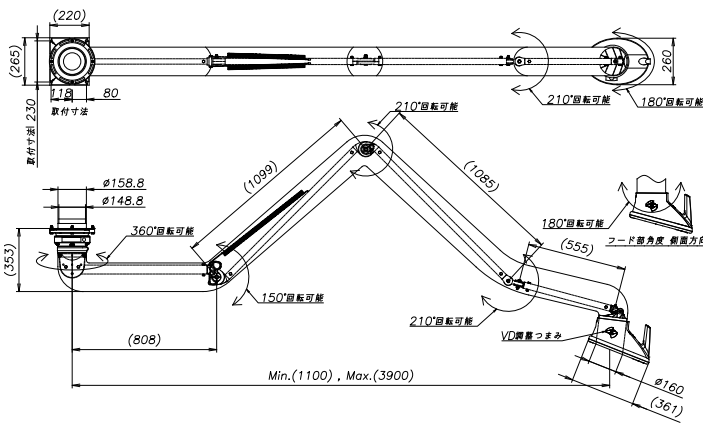
● EX-2000 (R554235)



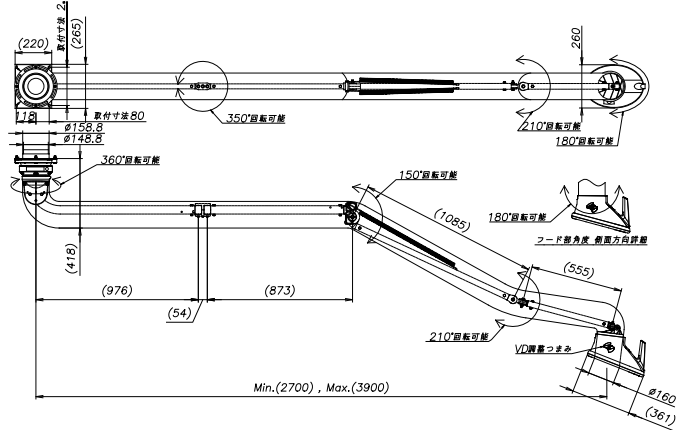
● EX-3000 (R554335)



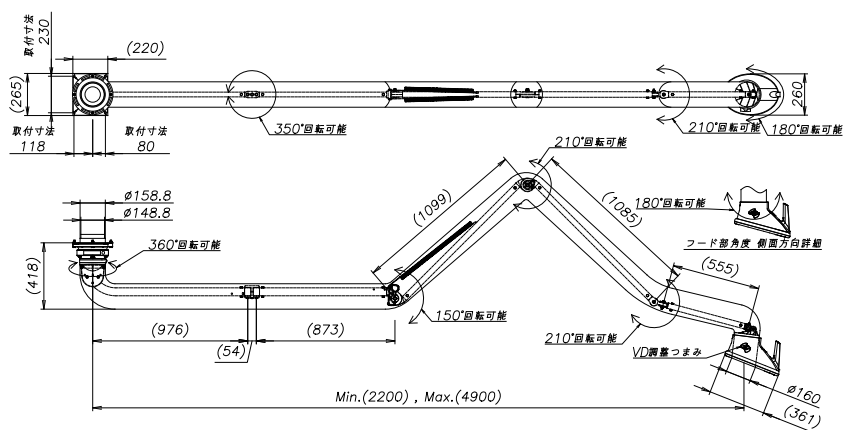
● EX-400V (R554435)



● EX-400H (R554535)



● EX-5000 (R554935)



アクセサリ

- MH-EXTP (R321542) :
メタルフード (EXアーム用)
- SP-MH (R376329) :
メタルフード
火花防止フィルター



MH-EXTP (R321542)

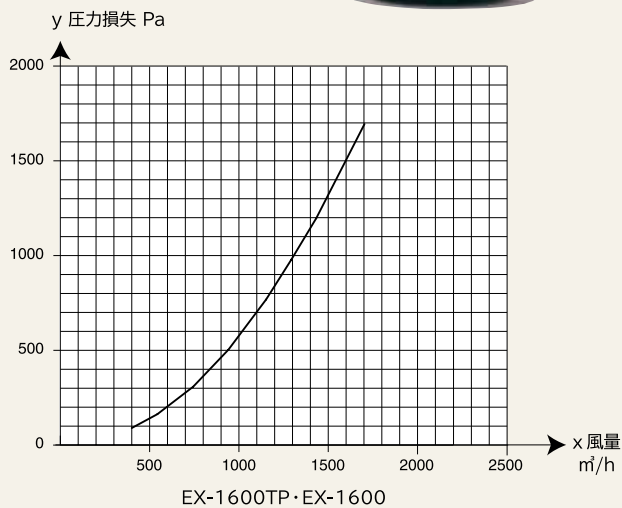
溶接ヒューム・微細粉塵回収装置

EX1600 アームシリーズ

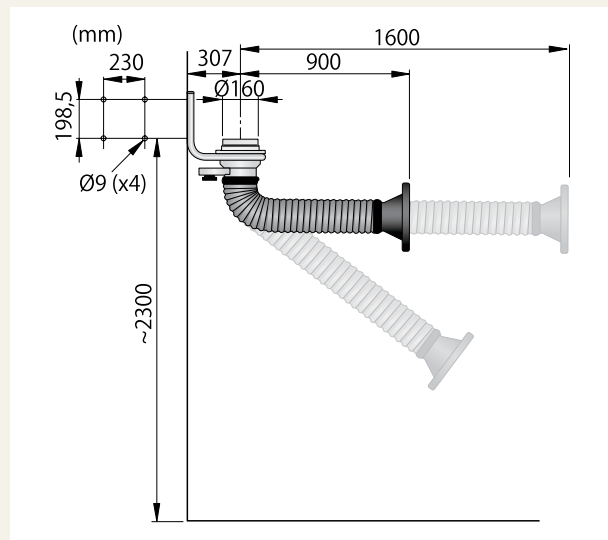
EX1600アームシリーズはアームが自在に伸縮するテレスコピックモデルです。



◎Pressure drop



◎専用ブラケット (R550635) 使用時取付寸法

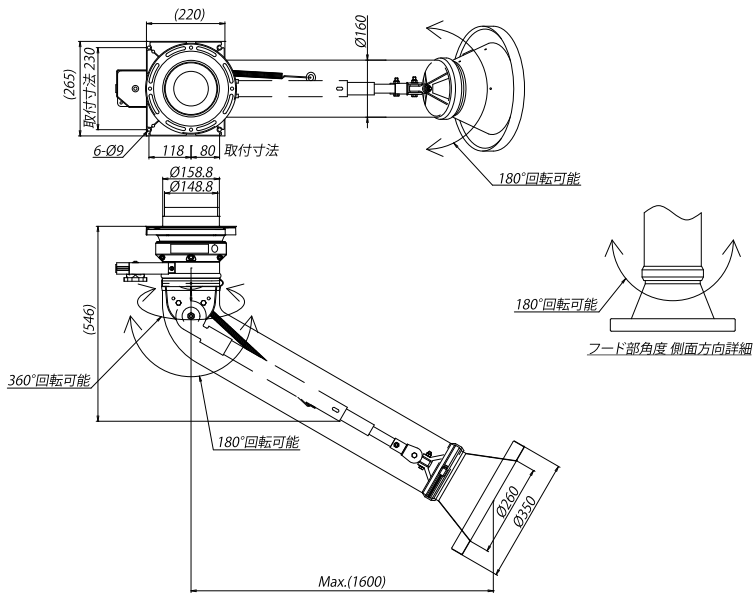


型式 (番号)	EX-1600TP (R502531)	EX-1600 (R502331)
最長到達距離	1.6m	
ダクト	ø160mm 塩化ビニルホース	
推奨使用風量	600~1000m³/h	
許容温度	70℃	
フードサイズ	ø350mm (メタルフード)	(楕円) 360mm×260mm
質量	12kg	

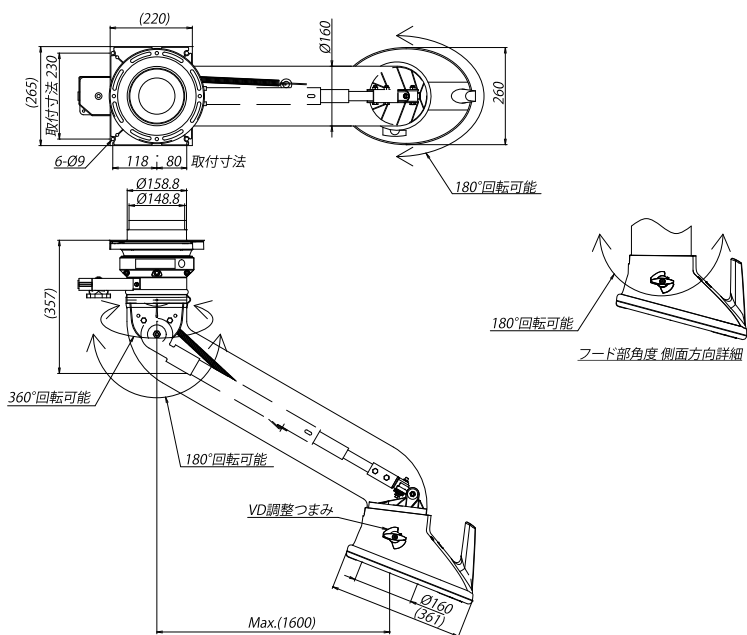
※溶接ヒューム回収にご使用の際は、必ずアームアクセサリ (別売) の火花防止フィルター (メタルフード: R373118、標準フード: R551335) を装置してください。(P.24)

寸法図

● EX-1600TP (R502531)



● EX-1600 (R502331)



溶接ヒューム・微細粉塵回収装置

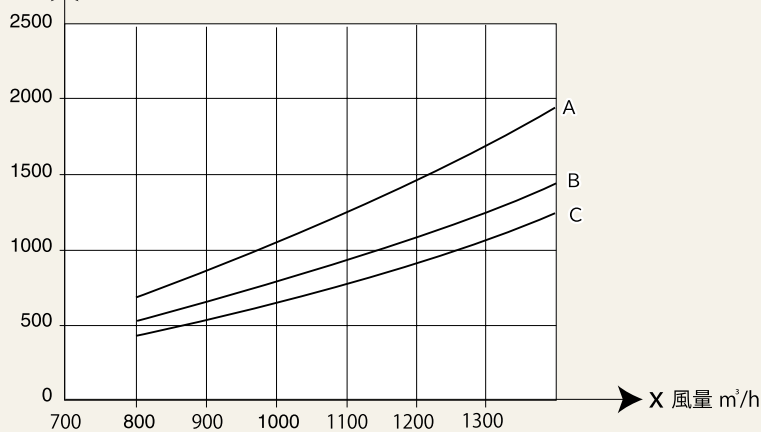
NEX/MD アームシリーズ

NEX/MDアームシリーズは自在アームが外付けされたホースユニットです。ホース内の回収材料滞留を軽減しメンテナンス性に優れたモデルです。



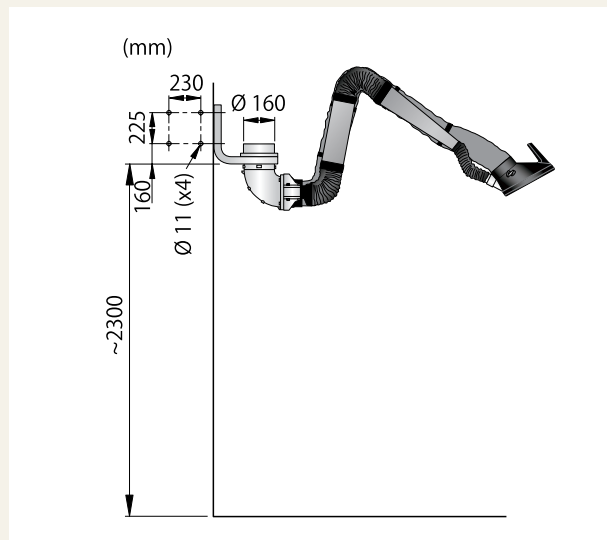
◎Pressure drop

Y 圧力損失 Pa



A: NEXMD-5 (5m) B: NEXMD-4 (4m) C: NEXMD-2 (2m), 3 (3m)

◎専用ブラケット (R372215・R372722) 使用時取付寸法

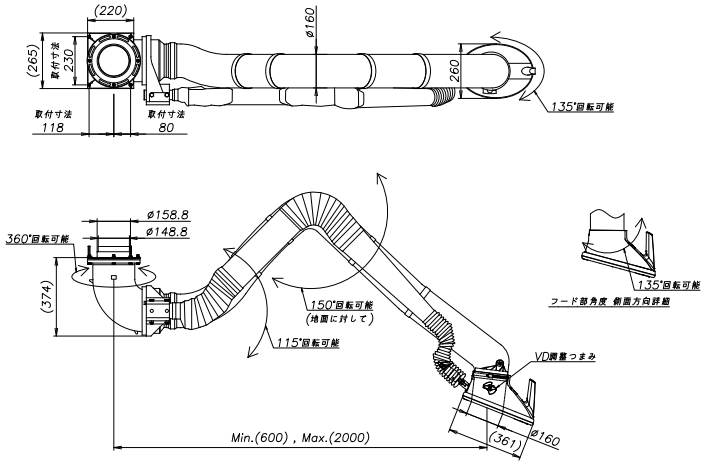


型式 (番号)	NEXMD-2 (R561032)	NEXMD-3 (R561132)	NEXMD-4 (R561232)	NEXMD-5 (R561332)
最長到達距離	2m	3m	4m	5m
ダクト	ø160mm 塩化ビニルホース			
推奨使用風量	900~1300m³/h			
許容温度	70℃			
フードサイズ	(精円) 360mm×260mm			
質量	17kg	21kg	28kg	33kg

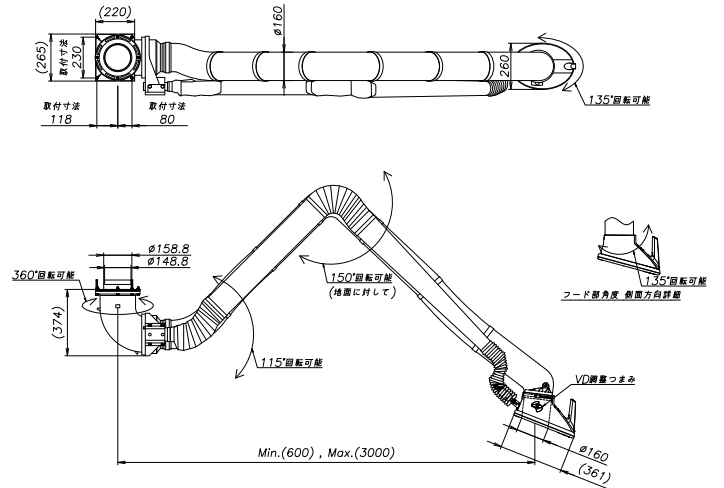
※溶接ヒューム回収にご使用の際は、必ずアームアクセサリ (別売) の火花防止フィルター (R551335) を装着してください。(P.24)

寸法図

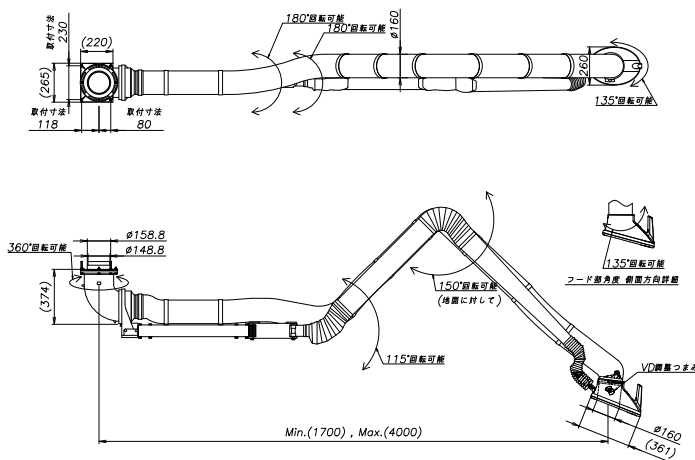
● NEXMD-2 (R561032)



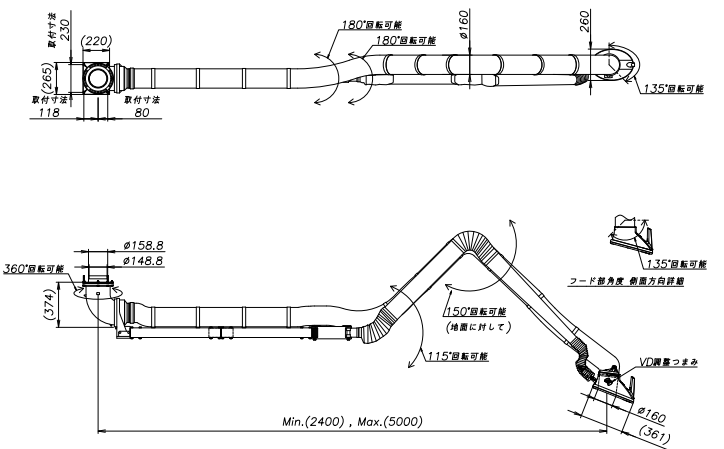
● NEXMD-3 (R561132)



● NEXMD-4 (R561232)



● NEXMD-5 (R561332)



溶接ヒューム・微細粉塵回収装置

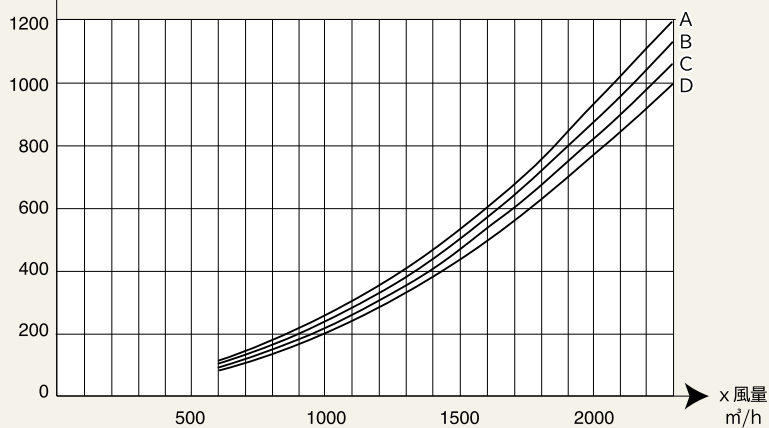
NEX/HD アームシリーズ

NEX/HDアームシリーズは大風量を確保できる
大口径型のヘビーデューティーモデルです。
自在アームも外付け型なので微細な粉塵などの回収に最適です。



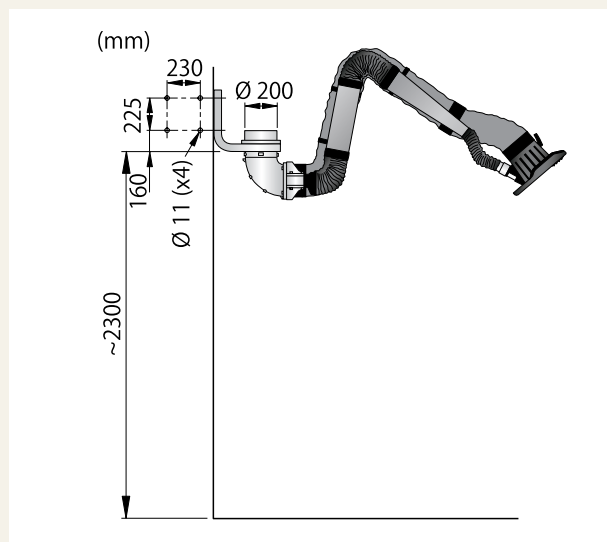
◎Pressure drop

y 圧力損失 Pa



A: NEXHD-5 (5m) B: NEXHD-4 (4m)
C: NEXHD-3 (3m) D: NEXHD-2 (2m)

◎専用ブラケット (R372215・R372722) 使用時取付寸法

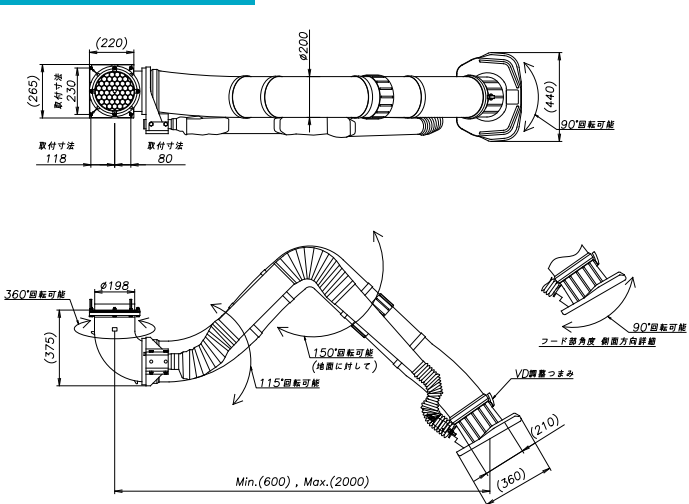


型式 (番号)	NEXHD-2 (R560232)	NEXHD-3 (R560332)	NEXHD-4 (R560432)	NEXHD-5 (R560532)
最長到達距離	2m	3m	4m	5m
ダクト	ø200mm 塩化ビニルホース			
推奨使用風量	900~1700m³/h			
許容温度	120℃			
フードサイズ	360mm×440mm			
質量	17kg	21kg	28kg	33kg

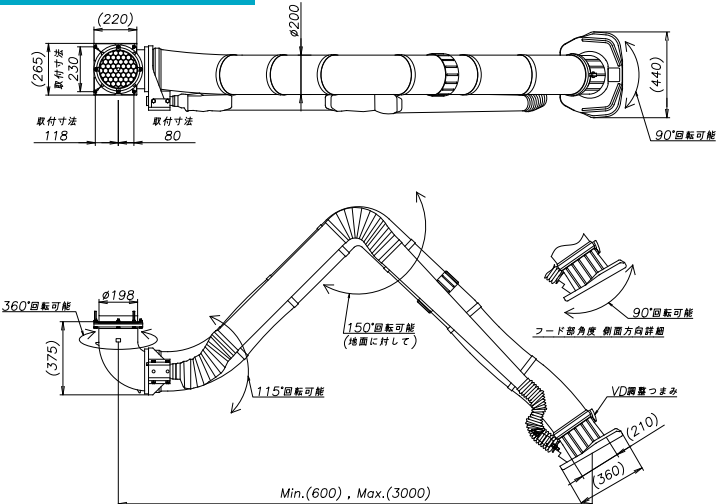
※溶接ヒューム回収にご使用の際は、必ずアームアクセサリ (別売) の火花防止フィルター (R512632) を装着してください。(P.24)

寸法図

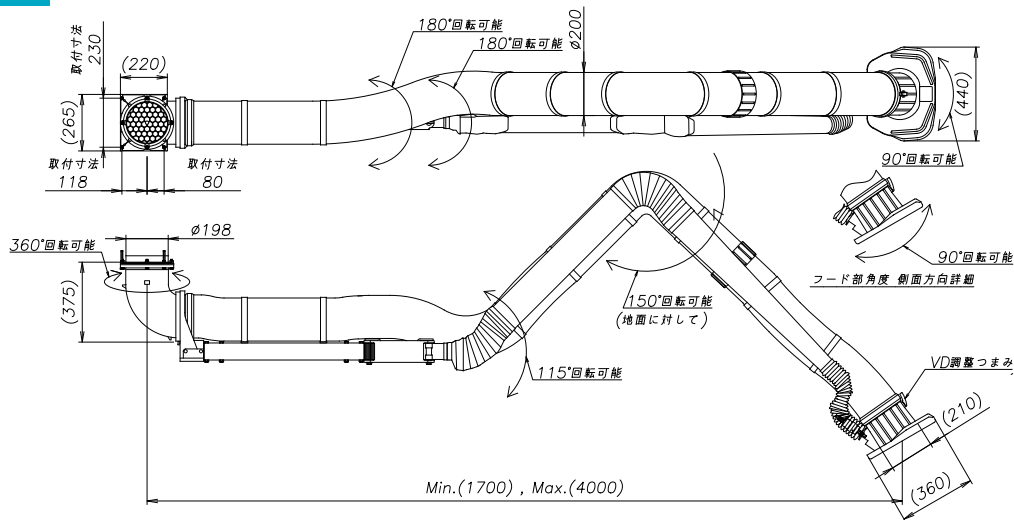
● NEXHD-2 (R560232)



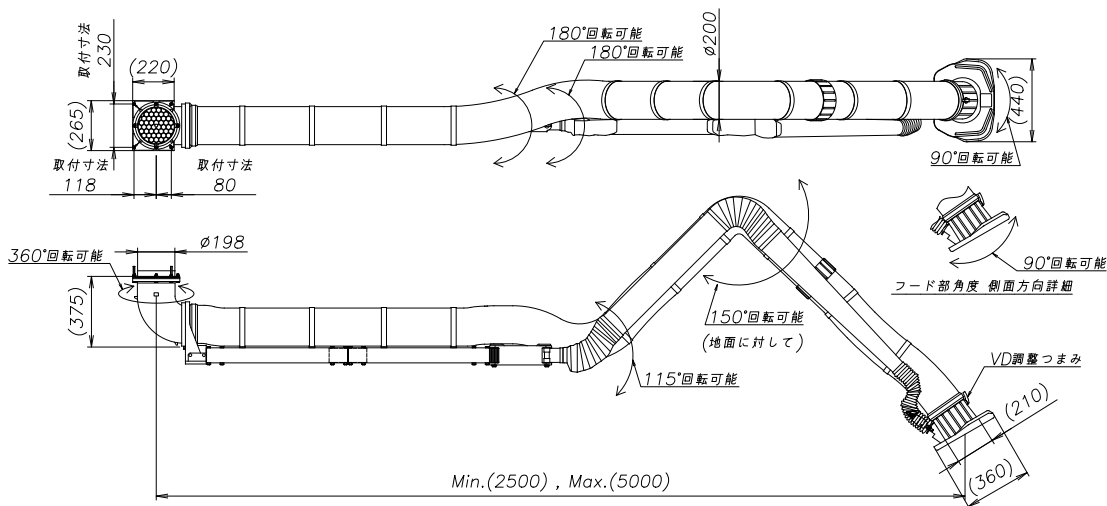
● NEXHD-3 (R560332)



● NEXHD-4 (R560432)



● NEXHD-5 (R560532)



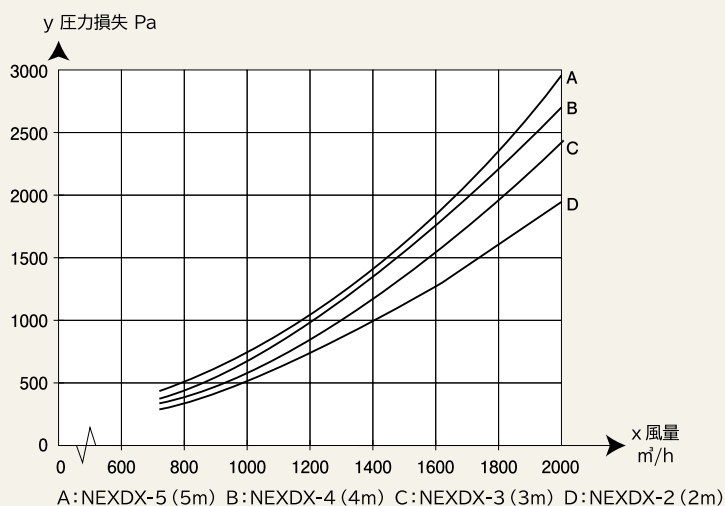
溶接ヒューム・微細粉塵回収装置

NEXDX アーム

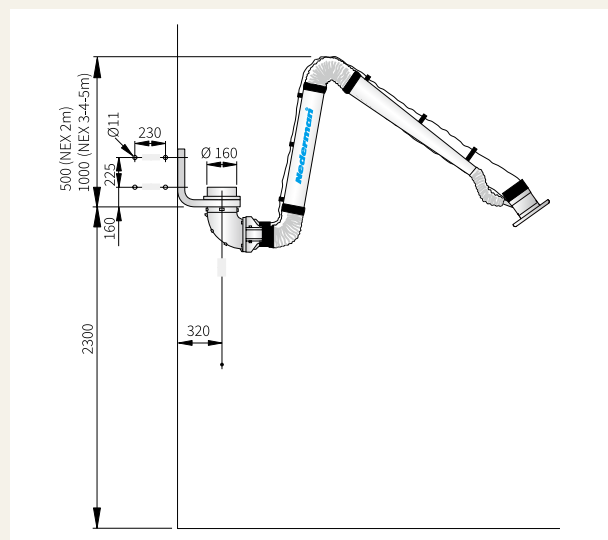
NEXDXアームシリーズは、SUS製のフードと、導電性を持たせたポリウレタン製のホースを持った ホースユニットです。
 静電気対策 が必要な場所での粉塵や溶剤臭気の回収に有効的です。



◎Pressure drop



◎専用ブラケット(R372215・R372722) 使用時取付寸法

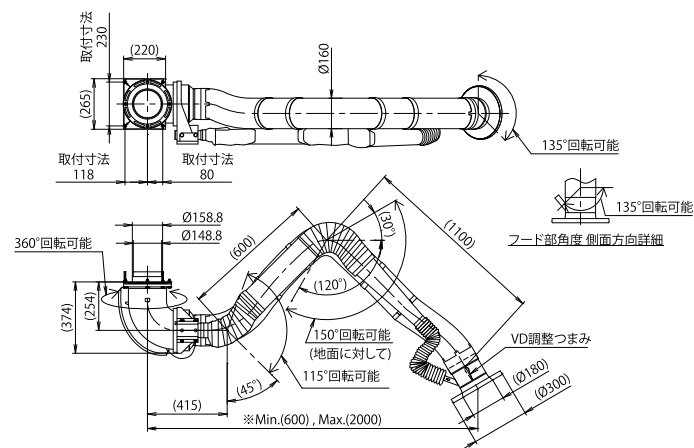


型式(番号)	NEXDX-2 (R503232)	NEXDX-3 (R503332)	NEXDX-4 (R503432)	NEXDX-5 (R503532)
最長到達距離	2m	3m	4m	5m
ダクト	ø160mm 制電ポリウレタンホース			
推奨使用風量	1700m³/h			
許容温度	70℃			
質量	17kg	21kg	28kg	32kg
設置環境条件	ATEX指令 (ATEX1999/92/EC) ゾーン21※、ゾーン22※			

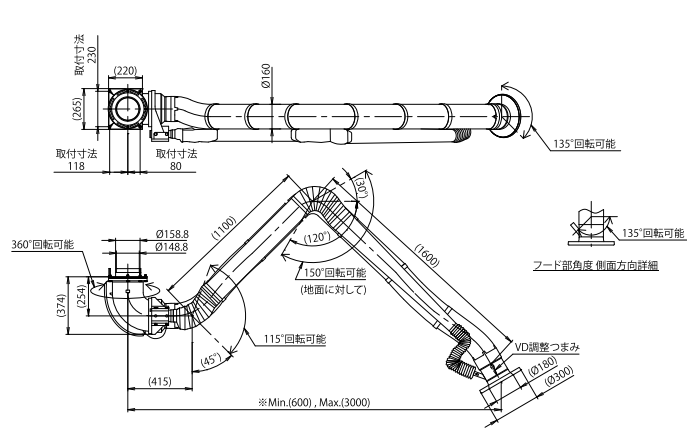
※ゾーン21:時々爆発性粉塵・空気の発生が予想される周囲環境 ※ゾーン22:稀に爆発性粉塵・空気の発生が予想されるだけで、なおかつその発生期間が短い周囲環境

寸法図

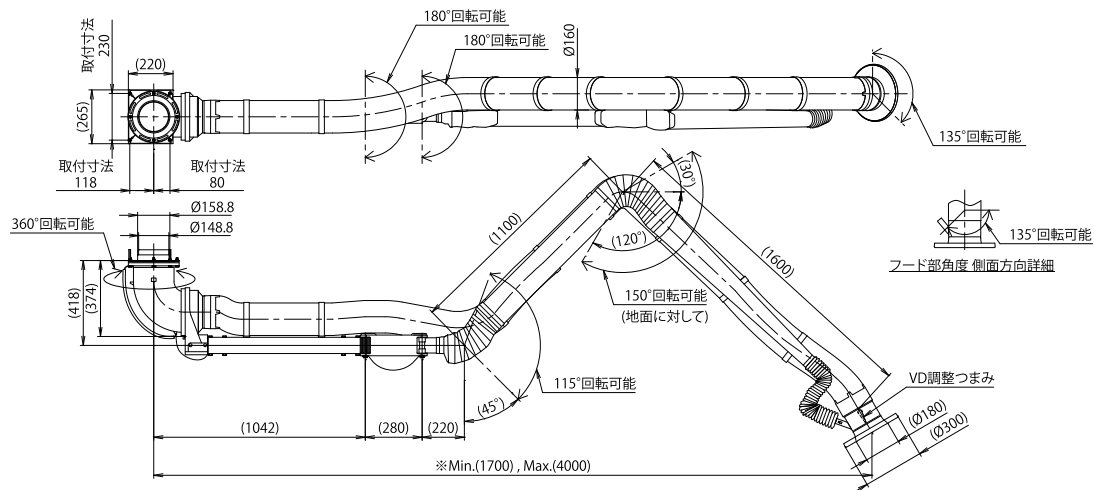
● NEXDX-2 (R503232)



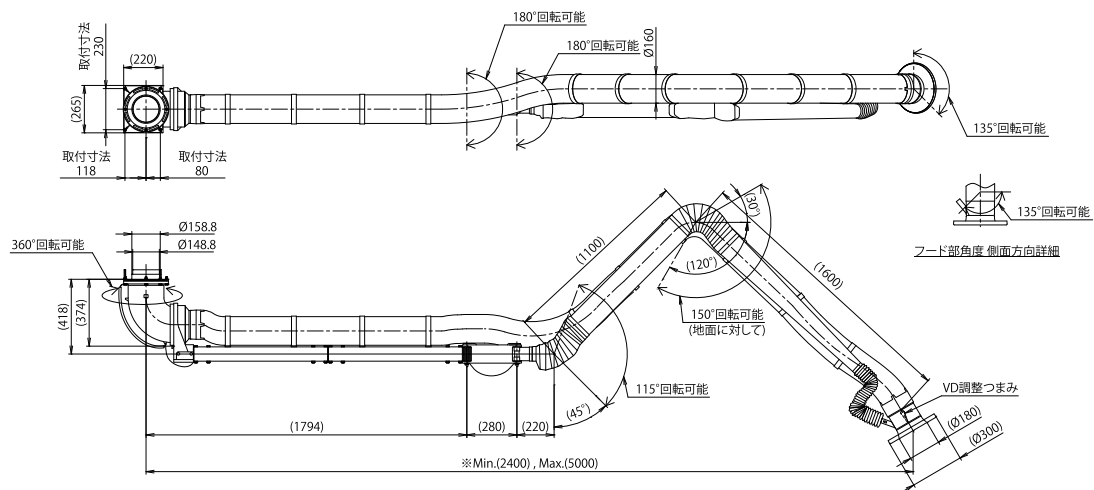
● NEXDX-3 (R503332)



● NEXDX-4 (R503432)



● NEXDX-5 (R503532)



アームシリーズ アクセサリー

MFSモジュラーフィルター

MFSモジュラーフィルターはアームシリーズにて回収した煙や微細粉塵用フィルターユニットです。



**MFS-P (R600144) :
MFSモジュラーフィルター**

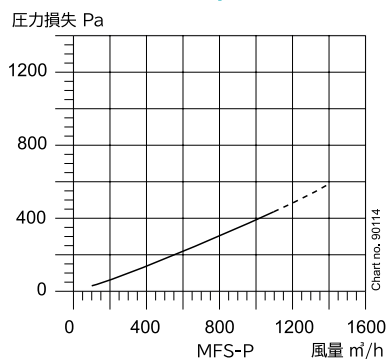
- フィルター面積：18㎡
- 捕集効率：99%*
- ケーシング材質：セルロース
- フィルター材質：セルロース
- 最大使用風量：1,000㎡/h
- 質量：8.8kg

※メーカー試験による（テスト粉末：石英粉末、平均粒子径：2μm）

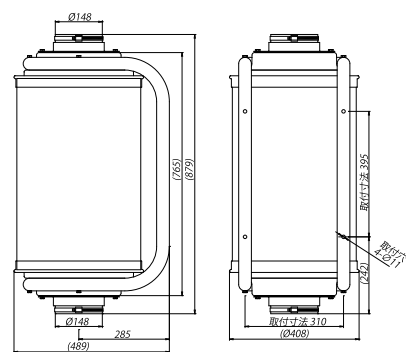


※写真のようにMFSの下部に直接取り付けられるアームは2m/3mまでになります。

◎Pressure drop



◎寸法図



各種ブラケット／各種アクセサリ

◎各種ブラケット

EX-0 (R550635) EX用	EX-1 (R550735) EX用1m ※1mブラケットは2~4m アーム専用となります。	EX-2 (R550835) EX用2m ※2mブラケットは2~4m アーム専用となります。	MDHD-23 (R372215) MD/HD 2m/3mアーム用	MDHD-45 (R372722) MD/HD 4m/5mアーム用	1 MDHD-1S (R512732) MD/HD用 延長サポート1m 2 MDHD-2S (R512832) MD/HD用 延長サポート2m ※延長サポートは2m/3mアーム専用となります。

◎各種アクセサリ

番号型式	製品名称
MH-EXTP (R321542)	メタルフード (EXアーム用)
SL-EX (R376922) *	ライトセット (EX用)
SL-MD (R376923) *	ライトセット (MD用)
SL-HD (R376903)	ライトセット (HD用)
SP-EX (R551335)	火花防止フィルター (EX/MDアーム・FBM-10・20用)
SP-HD (R512632)	火花防止フィルター (HDアーム用)
SP-TP (R373118)	火花防止フィルター (EX-1600TP)
SP-MH (R376329)	火花防止フィルター (EXメタルフード用)

※ライトセット(EX用・MD用)でファンコントロールの為の信号をとりたい場合は制御盤との間にH500291モーターダンパーセットのオペレーションボックスが必要です。



SP-EX (R551335)



照明セット 火花防止フィルター取付仕様
※写真はフィルターカート仕様です。

安全にお使いいただくために、絶対に吸引してはいけない物質

- 引火性物質：ガソリン、軽油、シンナーなど
- 爆発性物質：ニトログリセリンなど
- 発火性物質：アルミニウム、マグネシウムなど金属粉

排気ファン Nシリーズ

排気ファンNシリーズはアームシリーズ、MFSフィルターシリーズなどと接続し、煙や微細粉塵を吸引するファンユニットです。用途や必要風量に合わせ各種用意しています。

◎直付型



◎別置型



◎直付型

型式	製品番号	電源電圧	モーター出力 (kW)	周波数 (Hz)	最大回転速度 (min ⁻¹)	最大排出量 (m ³ /h)	最大静圧 (Pa)	定格電流 (A)	質量 (kg)	A特性騒音値 (dB)
N24-1005	H510122	単相100V	0.75	50	2780	2210	1500	14.0	17	79
N24-1006	H510222			60	3330			12.5		
N24K-2005	H513522	3相200V	0.9	50	2917	2150	1470	3.8	20	
N24K-2006	H513622			60	3500			3.8		

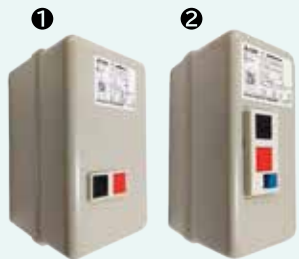
※直付型ファンはEXアームシリーズやMFSモジュラフィルターシリーズなどに直接取り付ける場合にのみ使用します。
 ※配管ダクトとの接続には別売アクセサリのガーネット (H333181)、レジャーサー (683318) が必要です。
 ※最高吸引温度は60°Cです。
 ※騒音値は参考値であり設置状況および使用状況により異なります。

◎別置型

型式	製品番号	電源電圧	モーター出力 (kW)	周波数 (Hz)	最大回転速度 (min ⁻¹)	最大排出量 (m ³ /h)	最大静圧 (Pa)	定格電流 (A)	質量 (kg)	A特性騒音値 (dB)
N24F-1005	H510122F	単相100V	0.75	50	2780	2210	1500	14.0	22	79
N24F-1006	H510222F			60	3330			12.5		
N24FK-2005	H513522F	3相200V	0.9	50	2917	2150	1470	3.8	25	
N24FK-2006	H513622F			60	3500			3.8		
N22FK-2005	686763	3相200V	2.2	50	2900	2580	3550	9.4	53	88
N22FK-2006	686764			60	3450			2520		
N37FK-2005	686549	3相200V	3.7	50	2900	3900	4500	15.1	70	
N37FK-2006	686550			60	3450			13.7		

※別置型ファンはEXアームなどから切り離して取り付ける場合や複数のアームを1個のファンに接続する場合などに使用します。
 ※最高吸引温度は60°Cです。
 ※騒音値は参考値であり設置状況および使用状況により異なります。

ファン用ON/OFFスイッチ



- ① SW100-750 (687168) : ファン用スイッチ (0.75kW)
● 適用排気ファン: N24ファン (単相100V用)
- ② SW200-900 (687169) : 電源ON/OFFスイッチ (0.9kW)
● 適用排気ファン: N24Kファン (三相200V用)

ファン用制御盤

- ECB-2200N (805088) : 制御盤 (2.2kW)
● 適用排気ファン: NSB-2200K
● 質量: 21kg
- ECB-3700N (805089) : 制御盤 (3.7kW)
● 適用排気ファン: NSB-3700K
● 質量: 21kg



※標準塗装色: 日塗工No.H25-70B (マンセルNo.5Y7/1) ライトベージュ。
 ※複数のアームを1このファンに接続する際に個別にスイッチが必要な場合は別途ご相談ください。

卓上臭気・ヒューム・微細粉塵回収装置

ベンチトップシステム

ベンチトップシステムは主に卓上で発生する臭気や煙、浮遊する微細粉塵の回収に最適な集塵システムです。電子機器製造工程のハンダ付け作業で発生する煙や臭い、研究所・実験施設での調合作業にて発生するガスや臭気、美容や医療・美術などで使用する薬品の臭気回収などにご使用いただけます。有害な浮遊粉塵や臭気を発生源の近くで柔軟に回収できる人と地球に優しい集塵システムです。

◎主にこのようなお客様にてご使用いただいております。

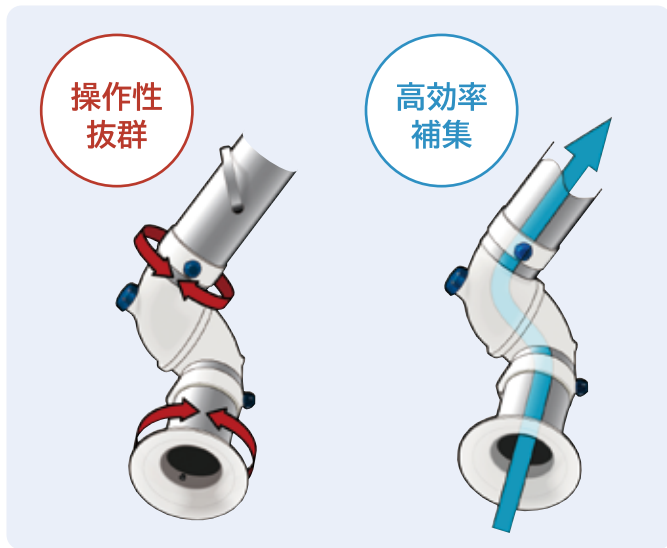
- 電子機器産業／ハンダ付け作業
- 研究所／薬品・薬液の調合作業
- 美容室・ネイルサロン／施術作業
- 塗装業／塗料・溶剤の調合作業
- 宝石加工業／金属・宝石加工作業
- 学校内化学実験室／調合実習作業
- 歯科医院・技工所／施術・義歯加工作業
- and more...
- 美術館／美術品保存修復作業
- 製薬業・薬品製造業／調合作業・研究作業
- 樹脂加工業／製造・加工作業

あらゆる工場・研究所での臭気や浮遊粉塵の回収移送用として、活躍いたします。



ベンチトップシステムの概要

ベンチトップシステムは融通性に優れ操作性抜群です。抵抗を最大限削減し高効率捕集と低騒音を実現しました。



◎形式表示の分類

FX2-①②-③④

FX=Flexible

- ① チューブ内径: ●50 ●75 ●100
- ② 仕様区分: ●無し...オリジナル(一般用)
 - E...ESD/EX(静電気/防爆用)
 - C...ケミカル(高耐食)
- ③ チューブ長さ: ●1100 ●1200 ●1500 ●1800 ●2400
- ④ ダクト接続方向: ●U...Up ●D...Down

◎特徴と用途

軽量で陽極酸化処理したアルミチューブ、調節可能なプラスチック製摩擦防止ジョイント付

FX50: ●推奨使用風量:50~100m³/h ●チューブ内径:50mm

軽量ヒューム、粉塵排出用

FX75: ●推奨使用風量:110~240m³/h ●チューブ内径:75mm

高い排出量が必要な場合に使用

FX100: ●推奨使用風量:200~450m³/h ●チューブ内径:100mm

産業用または大規模な研究所、作業場で高い排出能力が必要な場合に使用最大排出能力粉塵やや粒度の大きい粉体用

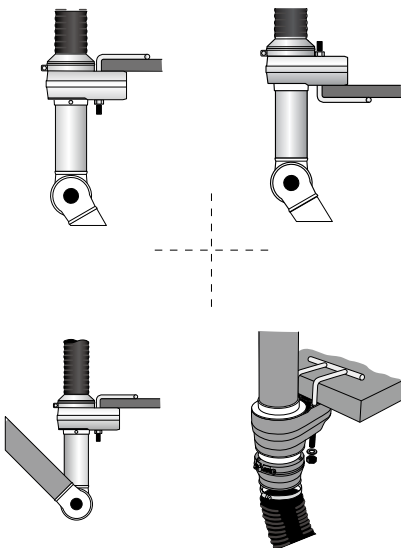
- オリジナル(一般用) ... **FX50** **FX75** **FX100**
 - チューブ材質:アルミニウム ● ジョイント材質:PPGF
- ESD/EX(静電気対策/防爆環境下用) ... **FX75** **FX100**
 - チューブ材質:アルミニウム ● ジョイント材質:電導性プラスチック
- ケミカル(腐食性のガスを伴う化学薬品用) ... **FX75** **FX100**
 - チューブ材質:アルミニウム(耐食塗装) ● ジョイント材質:PPGF

◎吸引物質例

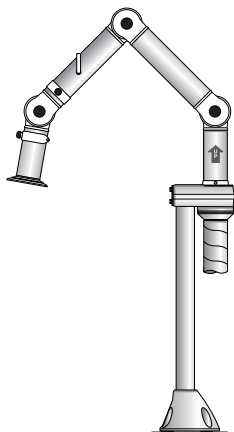
- テルベン ● リモネン ● トルエン ● アセトン ● エポキシ ● スチレン
- ヒュームガス ● オゾンダスト ● 金属粉 ● 臭気 ● その他悪臭や煙・霧

ベンチトップシステムの設置例

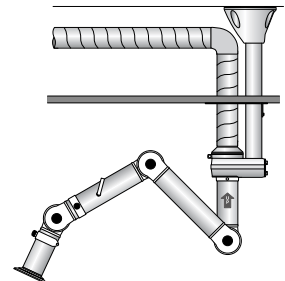
● ベンチ(作業台)に取付



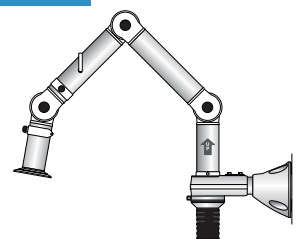
● 床取付



● 天井取付



● 壁取付



ベンチトップシステム：システム構成と選定方法

ベンチトップシステムの設置例

個別方式(卓上設置)



集中配管方式(天井設置)



集中配管方式(壁面設置)



各部の名称と選定方法

1 アーム

用途に合わせ材質の異なる3タイプのアームより選定して下さい。

FX アームO オリジナルシリーズ (一般用)



最も汎用性の高いスタンダードモデルです。

- アーム材質：アルミニウム(陽極酸化処理)
- 間接部材質：PPGF

FX アームE ESD/EX シリーズ (静電気/防爆用)



可燃性ガスや粉塵爆発の懸念される場合に使用します。

- アーム材質：アルミニウム(陽極酸化処理)
- 間接部材質：導電性プラスチック

FX アームC ケミカルシリーズ (高耐食用)



薬液や薬品から発生するガスなど耐蝕性を必要とする場合に使用します。

- アーム材質：アルミニウム(陽極酸化処理)
内面メラミン系樹脂コーティング
- 間接部材質：PPGF

2 空気清浄機ユニット

ファンとフィルター(HEPA 相当と活性炭の2 段構造)を一体化した簡易型排気装置です。
卓上への個別設置などにアームと組合せ使用します。



3 フード (オプション)

ガスや粉塵を効率良く回収するためにアーム先端に取付します。
全てのフード全ての口径に取付可能です。
用途や形状から選定して下さい。

※誤引防止用のグリルもご用意しております。



コンビネーションフード



メタルフード



ドームフード

4 ブラケット (オプション)

卓上や天井、壁面、床など様々な場所への設置が可能です。
設置方法に合わせ選定して下さい。



コンビネーションブラケット

壁面設置に最適です。



テーブルブラケット

テーブル天板を挟み込んで固定します。



ベーシックブラケット+延長アーム

固定箇所が離れている場所での設置などに使用します。

5 ホース (オプション)

アームとファンやダクトの接続用ホースです。
接続箇所の径に合わせ選定して下さい。

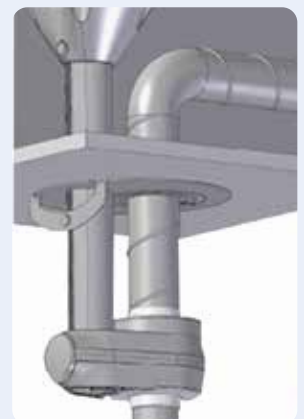


6 カバープレート (オプション)

アームを設置する際の
天井や床面の
化粧用カバーです。



天井用カバープレート



卓上臭気・ヒューム・微細粉塵回収装置

FX2アームオリジナルシリーズ

FXアームシリーズは軽量で陽極酸化処理したアルミチューブと調整可能な樹脂製摩擦防止ジョイントにより自在に可変できるので必要な時に必要な場所へフレキシブルに対応できる卓上集塵用アームユニットです。軽量ヒュームや浮遊する微細粉塵を回収に最適なベンチトップアームユニットのスタンダードモデルです。



◎口径と外観



口径	型式	製品番号	製品名称	推奨風量	ダクトの接続	チューブの長さ	使用温度	質量
φ50	FX2-50-11D	P600644	FX2アーム50 オリジナル (一般用)	50~110m ³ /h	下方向	1100mm	-10~70°C	2.3kg
	FX2-50-11U	P600444			上方向			
	FX2-50-15D	P601044			下方向	1500mm		2.6kg
	FX2-50-15U	P600844			上方向			
φ75	FX2-75-11D	P602544	FX2アーム75 オリジナル (一般用)	110~240m ³ /h	下方向	1100mm		3.2kg
	FX2-75-11U	P602344			上方向			
	FX2-75-15D	P602944			下方向	1500mm		3.4kg
	FX2-75-15U	P602744			上方向			
φ100	FX2-100-12UD	P604744	FX2アーム100 オリジナル (一般用)	200~450m ³ /h	上下方向	1200mm	4.8kg	
	FX2-100-18D	P605244			下方向	1800mm	5.9kg	
	FX2-100-18U	P605044			上方向			
	FX2-100-24U	P605444			上方向	2400mm	6.9kg	

卓上臭気・ヒューム・微細粉塵回収装置

FX2アームE静電気／防爆用シリーズ

FXアームEシリーズは静電気対応が必要な場所や
防爆環境下での使用に適しています。
ご使用の場合はアースを接続してください。



口径	型式	製品番号	製品名称	最大許容負圧	推奨風量	ダクトの接続	チューブの長さ	使用温度	質量	
φ75	FX2-75E-11D	P604144	FX2アーム75E ESD/EX (静電気防爆用)	3500Pa	110~240m ³ /h	下方向	1100mm	-10~70℃	3.2kg	
	FX2-75E-11U	P603944				上方向				
	FX2-75E-15D	P604544				下方向	1500mm			3.4kg
	FX2-75E-15U	P604344				上方向				
φ100	FX2-100E-12UD	P606544	FX2アーム100E ESD/EX (静電気防爆用)		200~450m ³ /h	上下方向	1200mm		4.8kg	
	FX2-100E-18D	P607044				下方向	1800mm			5.9kg
	FX2-100E-18U	P606844				上方向			2400mm	
	FX2-100E-24U	P607244								

卓上臭気・ヒューム・微細粉塵回収装置

FX2アームケミカルシリーズ

FXアームCシリーズは高耐食性仕様のアームユニットです。
製薬・バイオ・ケミカル分野の微粒子や
ガス・機器の排気熱などの回収に最適です。



口径	型式	製品番号	製品名称	最大許容負圧	推奨風量	ダクトの接続	チューブの長さ	使用温度	質量	
φ75	FX2-75C-11D	P603344	FX2アーム75C ケミカル (高耐食用)	3500Pa	110~240m ³ /h	下方向	1100mm	-10~70℃	3.2kg	
	FX2-75C-11U	P603144				上方向				
	FX2-75C-15D	P603744				下方向	1500mm			3.4kg
	FX2-75C-15U	P603544				上方向				
φ100	FX2-100C-12UD	P605644	FX2アーム100C ケミカル (高耐食用)		200~450m ³ /h	上下方向	1200mm		4.8kg	
	FX2-100C-18D	P606144				下方向	1800mm			5.9kg
	FX2-100C-18U	P605944				上方向			2400mm	
	FX2-100C-24U	P606344								

卓上臭気・ヒューム・微細粉塵回収装置

ベンチトップシステム用空気清浄機ユニット

BT-EK-1空気清浄機ユニットはN3ファンとフィルターから構成される空気清浄機です。フィルターは高性能フィルター（HEPA相当）と活性炭フィルターの2段構成なので回収した粉塵や臭気を同時に清浄できます。電気用品安全法（PSE）適合品。



BT-EK-1 (P513134)

オプション

RE-75N3 (P345401) :
レギュレーター（ホース接続継手）



◎空気清浄機ユニット

- 型式: BT-EK-1 ● 製品番号: 513134 ● 名称: 空気清浄機
- 寸法: W394×D288×H557mm ● 質量: 11.5kg

● N3ファン

- 型式: BT-EK-F-N3 ● 製品番号: P800634 ● 名称: N3ファン
- 寸法: W315×D146×H305mm ● 質量: 4.9kg
- 定格電圧: 単相100V ● 周波数: 50/60Hz ● 消費電力: 100/140W
- 定格電流: 0.8/1A ● 回転速度: 2230min⁻¹ ● 最大排出量: 300m³/h
- 最大静圧: 650Pa ● 吸引最高温度: 50°C ● 騒音レベル: 64dB
- 付属品: ファンコントローラーおよびケーブル4m・アース付電源プラグ

● フィルター

- 型式: BT-EK-C-SF ● 製品番号: P311427 ● 名称: スタンダードフィルタ
- 寸法: W388×D288×H285mm ● 質量: 6.6kg
- スタンダードフィルタは塵用とガス用の活性炭フィルタが2段方式で標準セットされています。

塵用高性能フィルタ

- 表面積: 2.5m² ● 性能: 99.97% (0.3μm以下、D.O.P) ● 材質: ガラス繊維

ガス用活性炭フィルタ

- 内容量: 1.5kg ● 性能: 70～90% ● 材質: 粒状活性炭

※ファンとフィルタのセットで電気用品安全法（PSE）適合品。



FXアーム組付姿

卓上臭気・ヒューム・微細粉塵回収装置

卓上用局所排気ユニット

卓上の作業で発生する煙や臭気、軽量粉塵を簡易的に捕集する移動型局所排気ユニットです。塗料の調合作業時に発生する臭気回収やハンダ付け作業で発生するヒューム回収に最適です。

◎下記の5点から構成されます。

a) アーム本体および b) フードは作業環境にあわせてご選定ください。

a) アーム

- FX2-50-11D (P600644) : FX2 アーム50 オリジナル（一般用）
- FX2-50-15D (P601044) : FX2 アーム50 オリジナル（一般用）
- FX2-75-11D (P602544) : FX2 アーム75 オリジナル（一般用）
- FX2-75-15D (P602944) : FX2 アーム75 オリジナル（一般用）

b) フード

- MH (P500444) : メタルフード
- CH (P500144) : コンビネーションフード
- DH (804884) : ドームフード

c) 空気清浄機 : BT-EK-1 (P513134)

d) レギュレーター : RE-75N3 (P345401)

e) カート組立 : FX-CA (804958)

※804958 (FA-CA) には、ファン・アーム接続用のホース（Ø75・1450）が付属しています。



ベンチトップシステム用アクセサリー

アクセサリーは、フード・ブラケット・延長アーム・ホース接続継手を用意しておりアームサイズ・材質に合わせたラインナップとなっています。アクセサリーには取付、組立に必要なボルトやナットも含まれています。

フード

発生源から発生するガスや粉体を効率良く回収するためにアーム先端に取り付けます。アーム径はφ50/φ75/φ100で共通で取り付けができます。フードには、誤吸引防止用グリル(別途オプション)が取付可能です。



コンビネーションフード(CH)

メタルフード(MH)

ドームフード(DH)

型式	製品番号	製品名称	外形寸法(mm)	仕様区分
MH	P500444	メタルフード	φ280	オリジナル
CH	P500144	コンビネーションフード	380×460	
DH	804884	ドームフード	φ385	
MHE	P500544	メタルフードE	φ280	ESD/EX
CHE	P500244	コンビネーションフードE	380×460	
DHE	804885	ドームフードE	φ385	
MH	P500444	メタルフード	φ280	ケミカル
CHC	P500344	コンビネーションフードC	380×460	
DHC	804886	ドームフードC	φ385	

ホース

FX2アーム用のホースです。ホースをアームに取り付けるための部品(ホースサポートリング)とホースバンドが付属しています。



型式	製品番号	製品名称	口径・サイズ(mm)・カラー	仕様区分
BH2-75	P377098	ホース75-L3000	75L-3000 グレー	オリジナル/
BH2-100	P377099	ホース100-L3000	100L-3000 グレー	ケミカル用
BH2-75E	P377101	ホース75-L3000	75L-3000 ブラック	ESD/EX用
BH2-100E	P377102	ホース100-L3000	100L-3000 ブラック	
BH2-75S	P377067	ホースサポートリング75	75	共用
BH2-100S	P377068	ホースサポートリング100	100	

カバープレート

アームをコンビネーションブラケットやベーシックブラケットで固定する際の天井用の化粧用カバーです。

CP (P502644) : カバープレート

- 口径・サイズ：50 / 70 / 100mm



グリル

フード部での誤吸引を防ぐために取り付けます。(ドームフードは、標準でグリル加工になっています)

FX-G (804888)

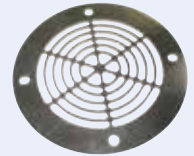
- 仕様区分：オリジナル

FXE-G (804889)

- 仕様区分：EXD/EX

FXC-G (804890)

- 仕様区分：ケミカル



FXE-G



FXC-G

ブラケット

【天井／壁面／床面 設置型】

天井、壁面、床面の設置が可能な汎用ブラケット

CB (P501144) : コンビネーションブラケット

BB (P501244) : ベーシックブラケット

EA-11 (P501344) : エンチョウアーム

- 口径・サイズ：1100mm

EA-22 (P374600) : エンチョウアーム

- 口径・サイズ：2200mm

※延長アームは任意の位置で切断してご使用できます。



CB

BB

EA

【テーブル設置型】

テーブルの天板(30~70mm)に挟み込んで使用可能な専用ブラケット

TB (P501444) : テーブルブラケット



TB

【壁面設置型】

省スペースな壁面専用ブラケット

FX-WB (804957) : ウォールブラケット



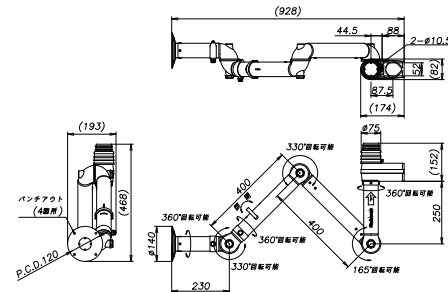
FX-WB

卓上臭気・ヒューム・微細粉塵回収装置

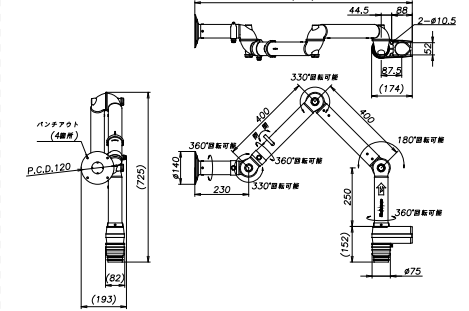
ベンチトップアーム技術資料

50アームシリーズ

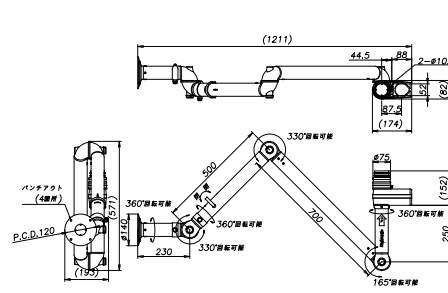
● FX2-50-11U



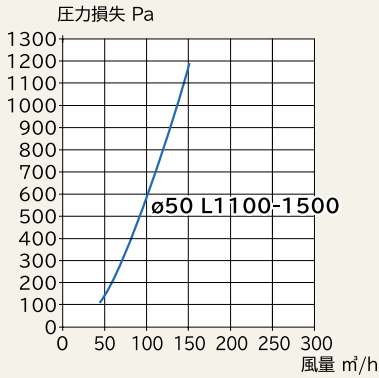
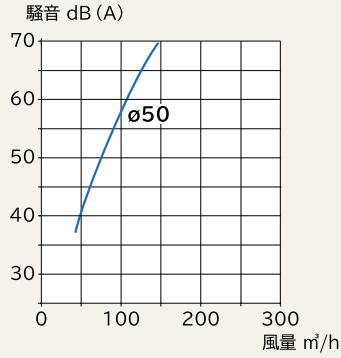
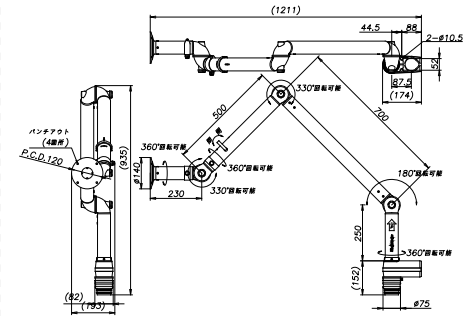
● FX2-50-11D



● FX2-50-15U

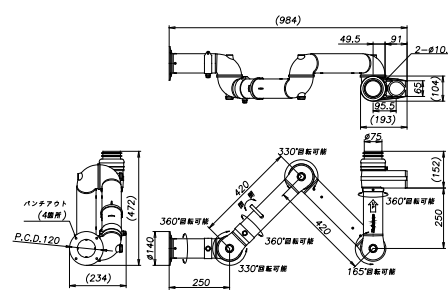


● FX2-50-15D

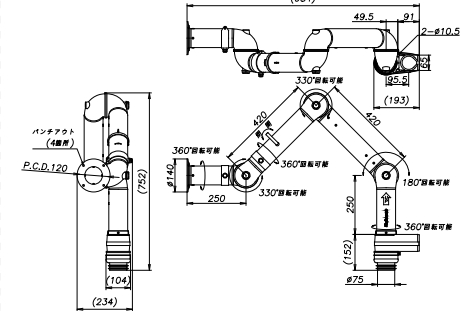


75アームシリーズ

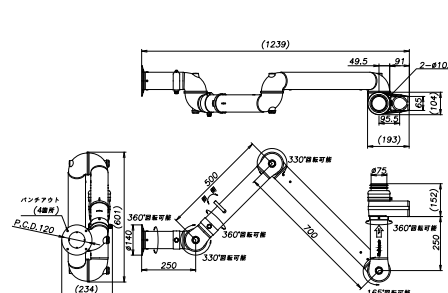
● FX2-75-11U



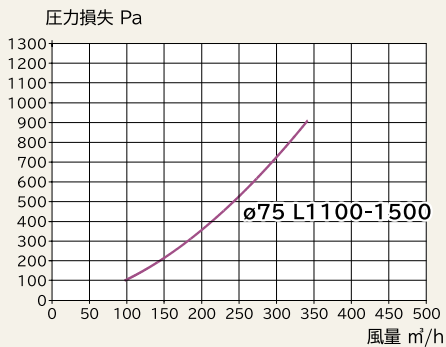
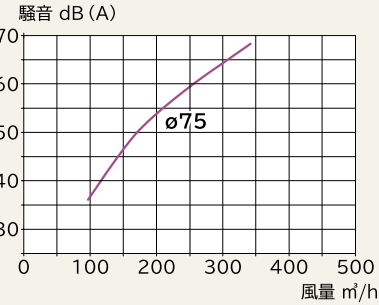
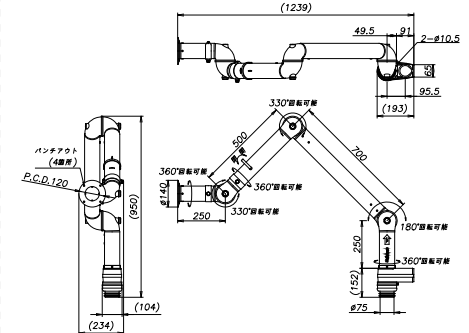
● FX2-75-11D



● FX2-75-15U

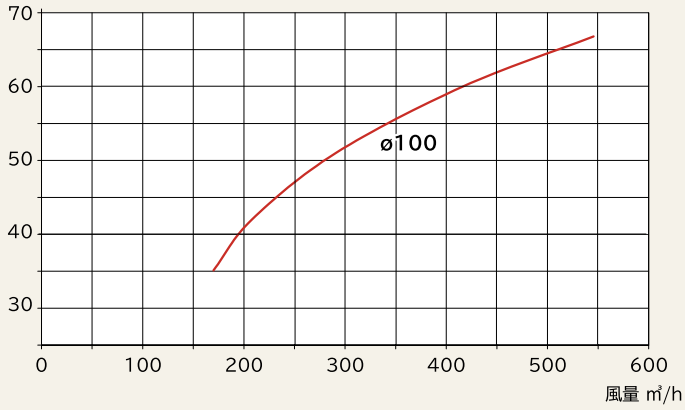


● FX2-75-15D

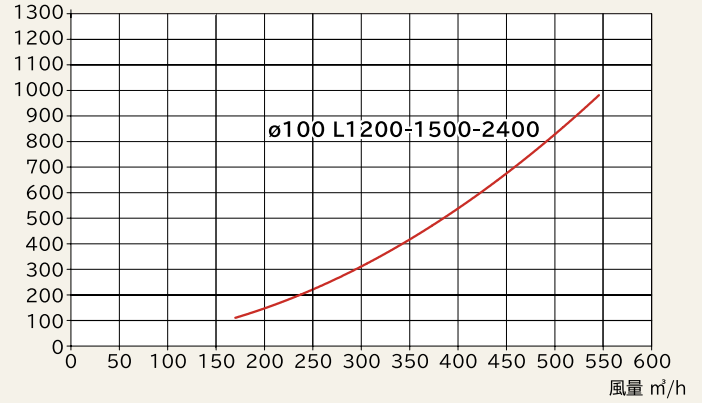


100アームシリーズ

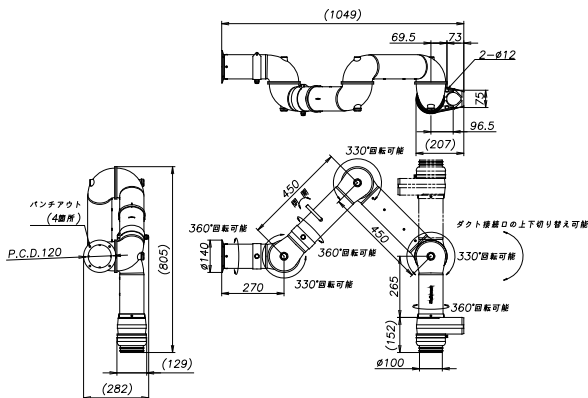
騒音 dB A



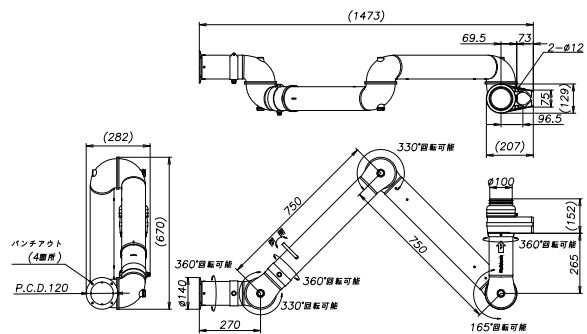
圧力損失 Pa



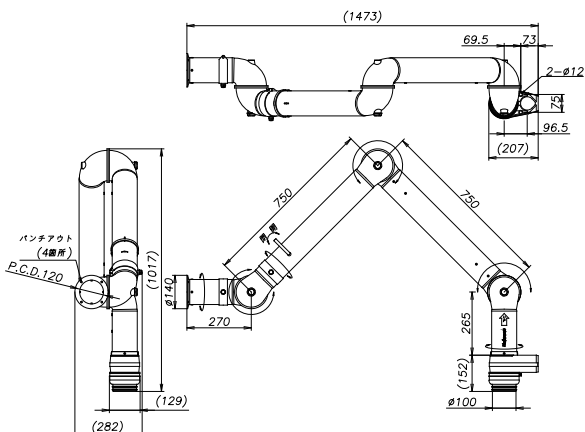
● FX2-100-12UD



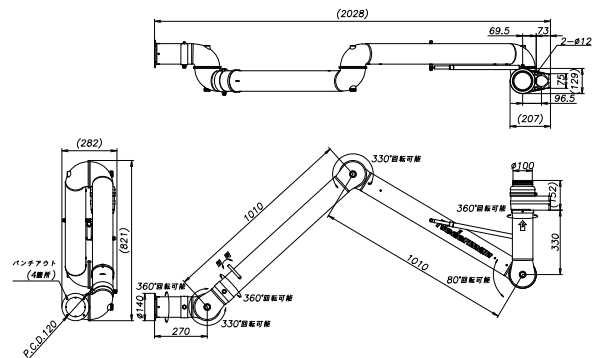
● FX2-100-18U

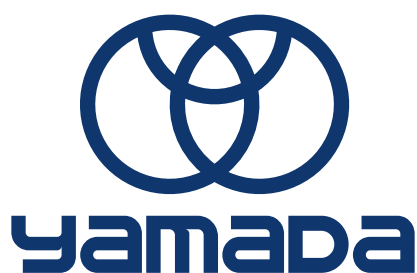


● FX2-100-18D



● FX2-100-24U





本カタログに掲載されている製品の機種選定においては、機器を適切に扱うために、材料の種類をよくご確認ください。



<https://www.yamadacorp.co.jp>

本社・営業本部 〒143-8504 東京都大田区南馬込1丁目1番3号

札幌営業所 〒062-0002 札幌市豊平区美園二条6丁目3番16号

東京営業所 〒143-8504 東京都大田区南馬込1丁目1番3号

大阪営業所 〒536-0021 大阪市城東区諏訪1丁目2番20号

福岡営業所 〒812-0888 福岡市博多区板付5丁目18番14号

仙台営業所 〒981-3137 仙台市泉区大沢2丁目2番3号

名古屋営業所 〒463-0052 名古屋市守山区小幡宮ノ腰7番38号

広島営業所 〒731-5128 広島市佐伯区五日市中央3丁目3番9号

相模原工場 〒252-0212 相模原市中央区宮下1丁目2番38号



【弊社HPはこちら!】

製品お問合せはこちらへ ☎ 0120-518-055

※本誌に記載する製品は改良等により予告なしに変更することがありますのでご了承下さい。

改訂 2023.10