

オイルサービス機器シリーズ

# Oil Service Equipment

Yamada Corporation provides a wide range of oil service equipment, such as centralized lubrication systems, waste oil treatment equipment, and oil pump systems, to efficiently handle various types of oil in maintenance areas.

# オイル交換で差をつける

オイルビジネスは、成熟期に入り市場競争が激しくなる一方で設備投資の抑制が進みさらなる作業効率の向上が求められるようになりました。

また、車両の進化に合わせて適応するオイルの種類も多様化しており、より柔軟な対応が必要となっています。

このような状況に対応すべく

スピード・簡単な操作性・高い収益性を追求し

顧客の要望に応えるオイルサービ機器を

ラインナップしました。

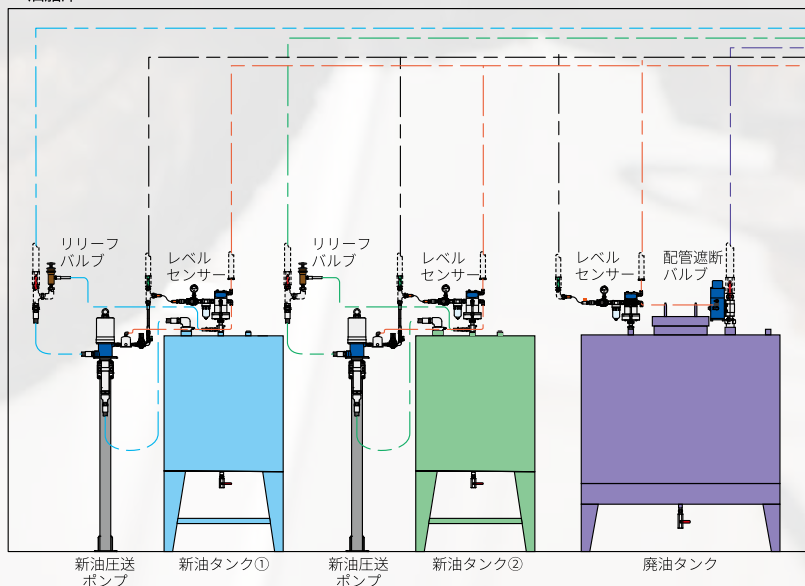
## 集中給油システム

自動車整備工場や各種生産工場では油脂庫にオイルポンプを設置し、油脂庫外へと配管設備を施すことにより作業場内の必要な場所で必要な時に潤滑油などの油脂を必要な量だけ使用できる集中給油システムが採用されています。

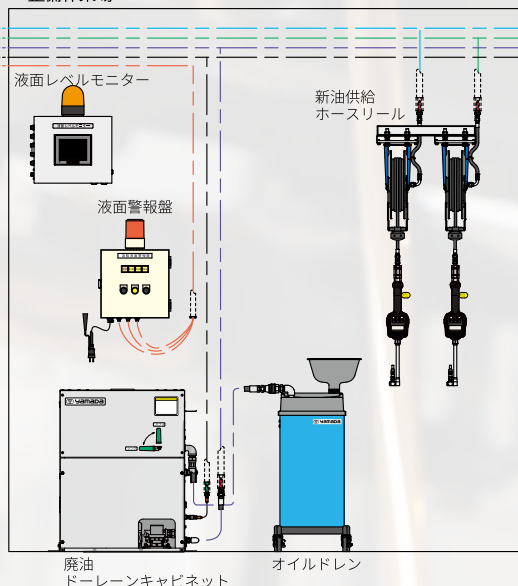
本カタログ掲載の機器を組合せ、集中給油システムとしてご使用いただけます。

集中給油システムは用途や仕様に合わせたシステムアップが可能です。

### ● 油脂庫



### ● 整備作業場





# オイルサービス機器カタログ INDEX

## 4 【集中給廃油システム機器の選定】

### 【新油供給オイルポンプシステム】

6 ・安増型電動オイルポンプ EPSシリーズ

7 ・電動オイルポンプ EPUシリーズ

8 ・エアパワー® オイルポンプキット PKTシリーズ

9 ・エアパワー® オイルポンプ DR/SHシリーズ  
・ドラム缶給油台車 LDSシリーズ

### 【新油供給システム】

10 ・オイル用ホースリール YSRシリーズ

11 ・ホースリール用コントロールバルブ (オイル用)  
・ホースリール用オイルガン

12 ・ドラム缶用オイルディスペンサー  
・オイル用ウォールタンク YWTシリーズ

13 ・オイルサービスキャビネット OPシリーズ

### 【廃油処理システム】

14 ・ドレンキャビネット DCB-300V

15 ・ドレンキャビネット DCB-300V-E

16 ・オールドレン OD-700シリーズ

17 ・エア式マルチオイルチェンジャー MD-700DP

18 ・大型車用ドレンカート DCシリーズ

### 【新油供給・廃油処理システム】

19 ・給廃油用キャビネット OSCシリーズ

### 【液面警報システム】

20 ・エア式液面検知器レベラームシリーズ

21 ・電気式液面検知器

### 22 【参考資料】



# 集中給廃油システム機器の選定

## 油脂庫周辺機器の選定

### 新油圧送ポンプ駆動源の選定 電気 or 圧縮エア

電気 (AC-200V)

圧縮エア (0.2~0.7MPa)

#### 新油圧送ポンプ設置場所の選定 油脂庫内 or 油脂庫外

#### 新油圧送ポンプ設置方法の選定 自立スタンド or 壁掛け or ドラム缶差込み

油脂庫内

油脂庫外

自立スタンド

壁取り付け

ドラム缶差込み

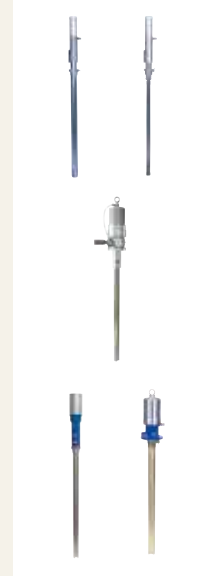
#### 安増型電動オイルポンプ EPSシリーズ

#### 電動オイルポンプ EPUシリーズ

#### オイルポンプキット PKTシリーズ

#### オイルポンプ SHシリーズ

#### ドラム缶用ポンプ DRシリーズ



#### ◎型式表示の分類 PKT-1②

- ① ポンプサイズ選定の目安  
:50 (小規模設備向け)  
:90 (小型車両整備工場向け)  
:110 (中型車両整備工場向け)  
:125 (大型車両整備工場向け)
- ② 取付スタンドの有無  
:無表記 (スタンド無し)  
:S (スタンド有り)

#### ◎型式表示の分類 EPS-1S-2

- ① 新油ポンプ及び新油ポンプ制御機器の系統数: 1~3
- ② 廃油・廃LLC用制御機器の系統数: 0~2

#### ◎型式表示の分類 EPU-1-2

- ① 新油ポンプ及び新油ポンプ制御機器の系統数: 1~3
- ② 廃油・廃LLC用制御機器の系統数: 0~2

### 液面制御機器の選定

#### 液面警報システム

##### 液面上下限検知器



エア式 電気式

##### 液面警報盤



液面検知器からの情報を表示灯とブザーおよびパトライトでお知らせ

##### ポンプ制御機器



液面検知器や液面警報盤からの情報でエア配管やオイル配管の開閉制御

##### 配管制御機器



オイル移送配管開閉制御



新油供給機器・廃油処理機器の選定

車両への新油給油方法の選定  
オイルガン or オイルジョッキ

オイルガン

オイルジョッキ

オイル用ホースリール  
YSRシリーズ



◎選定の目安

- YSR-3G10: 小型車両整備工場向け
- YSR-4G15: 大型車両整備工場向け

コントロールバルブオイルガンの選定

ホースリール用  
コントロールバルブオイルガン

用途に合わせラインナップより  
選定ください。



廃油処理(移送)機器の選定

廃油処理(移送)機器設置方法の選定  
別置き or 同一ユニット

別置き

同一

オイルサービスキャビネット  
OPシリーズ



◎型式表示の分類  
OP-1~4

- 給油コック員数(給油系統数)

給廃油用キャビネット  
OSCシリーズ



◎型式表示の分類  
OSC-301V-2

- ① 新油供給口数  
:1(1油種) :2(2油種) :3(3油種) :4(4油種)
- ② 内蔵ポンプ種類  
:無表記(エア式) :E(電動式)

廃油処理(移送)機器の選定

作業用廃油受けの選定(オイルドレン)

ドレンキャビネット  
DCBシリーズ



◎型式表示の分類  
DCB-300V-1-2

- ① 内蔵ポンプ種類  
:無表記(エア式) :E(電動式)
- ② 油槽の仕様  
:無表記(1槽式) :W(2槽式)

オイルドレン  
OD・DCシリーズ

用途に合わせラインナップより  
選定ください。



作業用廃油受けの選定(オイルドレン)

## 新油供給オイルポンプシステム

油脂庫や機械室に設置し整備場内へオイルを圧送する供給ポンプユニットです。  
 電動タイプやエアパワード®タイプなど仕様に合わせ各種ラインナップより選定が可能です。

### 新油供給オイルポンプシステム

## 安増型電動オイルポンプ EPSシリーズ

安増型モーターを搭載した電動タイプオイルポンプユニットです。制御盤やセンサー類が付属しており、自動運転制御がおこなえます。制御機器はバリアリレータイプなので、油脂庫内に設置しても安全にご使用いただけます。電動モーターによる圧送により、脈動の無いスムーズなオイル供給を実現しました。



EPS-1S

EPS-2S

### 構成

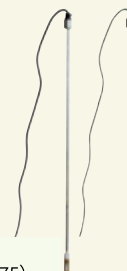
#### SCK-200D-1300N (855180) : サクションホースユニット

1"×1.8mサクションホース+1.3mサクションパイプ、固定用アダプターのセットです。サクションパイプは1.3m仕様なので、長身のオイルタンクなどにも対応が可能です。



#### 吐出ホースユニット

3/4"×2m 配管接続ホースです。



#### 液面センサー

新油タンク内の下限や、廃油タンク内の上限を検知するセンサーです。

- 下限用: 1.3m LS-1300D (805275)
- 上限用: 0.4m LS-400U (805282)

#### 安増型電動ポンプユニット

安増電動オイルポンプと設置架台、サクションフィルター、リリーフ弁などをコンポーネントしており、容易に設置しご使用いただけます。



#### バリアリレー制御盤

油脂庫外に取付けし、油脂庫内のポンプ制御とタンク液面警報をおこなう制御盤です。電気式液面検知器からの接点信号を受けてタンクの下限・上限をお知らせします。接点信号はバリアリレー方式のため、スイッチによる火花の発生がなく、本質防爆機器としてご使用いただけます。



#### DCB-AR14 (805281) : 電磁弁セット

1/4"電磁弁 (AC100V) エアー駆動廃油用ポンプの作動を制御する電磁弁です。制御盤と組合せポンプへの供給エアを遮断します。廃油用ポンプ員数に合わせ別途選定が必要です。



型式	EPS-1S-0	EPS-1S-1	EPS-1S-2	EPS-2S-0	EPS-2S-1	EPS-2S-2	EPS-3S-0	EPS-3S-1	EPS-3S-2	
新油供給数	1油種			2油種			3油種			
ポンプ電源	AC200V 750W			AC200V 750W×2			AC200V 750W×3			
モーター種類	安増型									
ポンプ運転制御圧力	2.2MPaでポンプ作動2.4MPaでポンプ停止									
最大吐出量	8.7L/min			8.7L/min×2			8.7L/min×3			
使用环境温度	-10~40℃									
ポンプ寸法 (架台含む)	W:541 D:691 H:1058			W:526 D:691 H:1508			W:526 D:691 H:1958			
構成 (員数)	ポンプ	1			2			3		
	架台	1			1			1		
構成 (員数)	サクションホース	1			2			3		
	吐出ホース	1			2			3		
構成 (員数)	バリア制御盤	1油種用	2油種用	3油種用	2油種用	3油種用	4油種用	3油種用	4油種用	5油種用
	下限センサー	1			2			3		
	上限センサー	0	1	2	0	1	2	0	1	2

※廃油ポンプ作動制御用AC100V電磁弁はオプション(別売)です。廃油ポンプ員数に合わせ選定下さい。

新油供給オイルポンプシステム

電動オイルポンプ EPUシリーズ

制御装置を内蔵したキャビネット型の電動タイプオイルポンプユニットです。液面警報装置やセンサー類が付属しており、自動運転制御がおこなえます。ポンプユニットを油脂庫外に取付し、配管等にて油脂庫よりオイルを吸引し圧送します。電動モーターによる圧送により、脈動の無いスムーズなオイル供給を実現しました。



EPU-750t



EPU-2

※EPU-3については、EPU-1+EPU-2のセットとなります。

### 構成

**電動ポンプユニット**  
電動オイルポンプと設置架台、サクシオンフィルター、リリーフ弁などをコンポーネントしており、容易に設置しご使用いただけます。

**SCK-200D-1300N (855180) :**  
**サクシオンホースユニット**  
1"×1.8mサクシオンホース+1.3mサクシオンパイプ、固定用アダプターのセットです。サクシオンパイプは1.3m仕様なので、長身のオイルタンクなどにも対応が可能です。

**液面検知器 レベラーム**  
オールエア制御の液面検知器です。エア制御なので、防爆対策の必要がなく、安心してご使用いただけます。

- 下限用 (2出力) : 1.3m (480016)
- 上限用 (2出力) : 0.9m (480011)

**吐出ホースユニット**  
3/4"×2m 配管 接続ホースです。

**液面警報盤**  
油脂庫外に取付けし、油脂庫内のタンク液面警報をおこなう制御盤です。エア式液面検知器からのエア信号または接点信号を受けてタンクの下限・上限をお知らせします。

**配管遮断弁**  
油脂庫内液面検知器のエア信号を受け配管を遮断し、ポンプの自動運転を制御します。

- 新油用 : 20A
- 廃油用 : 25A

型 式	EPU-1-0	EPU-1-1	EPU-1-2	EPU-2-0	EPU-2-1	EPU-2-2	EPU-3-0	EPU-3-1	EPU-3-2	
新油供給数	1油種			2油種			3油種			
ポンプ電源	AC200V 750W			AC200V 750W×2			AC200V 750W×3			
ポンプ運転制御圧力				2.2MPaでポンプ作動2.4MPaでポンプ停止						
最大吐出量	8.7L/min			8.7L/min×2			8.7L/min×3			
使用環境温度				-5~40℃						
ポンプ寸法 (架台含む)	W:787 D:500 H:998			W:787 D:500 H:1600			W:787×2 D:500×2 H:998・1600			
構成 (員数)	ポンプ	1			2			3		
	架台	1			1			2 (1連×1, 2連×1)		
	サクシオンホース	1			2			3		
	吐出ホース	1			2			3		
	液面警報盤	1油種用	2油種用	3油種用	2油種用	3油種用	4油種用	3油種用	4油種用	5油種用
	Loレベラーム	1			2			3		
	新油配管遮断弁	1			2			3		
Hiレベラーム	0	1	2	0	1	2	0	1	2	
廃油配管遮断弁	0	1	2	0	1	2	0	1	2	

※吐出量の少ない(5.8L/min)400W仕様電動ポンプユニット(EPU-400t)も別途用意しております。

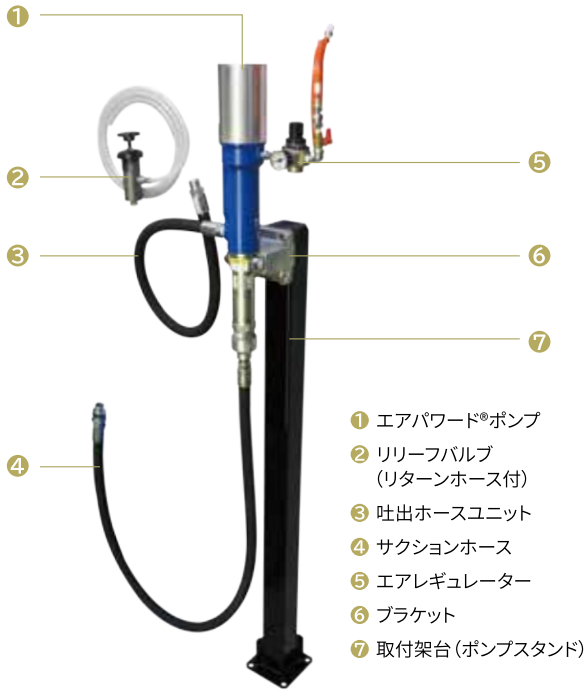


新油供給オイルポンプシステム

# エアパワード®オイルポンプキット PKTシリーズ

コンプレッサーの圧縮エアが駆動源のエアパワード®オイルポンプと周辺機器をユニット化したオイルポンプキットです。  
エアパワード®ポンプなので防爆対策の必要がなく、いつでも安全・安心・確実をお約束します。  
設備規模や仕様に合わせ8種類のユニットから選定いただけます。

◎構成例：881152 (PKT-90S)



- ① エアパワード®ポンプ
- ② リリーフバルブ (リターンホース付)
- ③ 吐出ホースユニット
- ④ サクションホース
- ⑤ エアレギュレーター
- ⑥ ブラケット
- ⑦ 取付架台 (ポンプスタンド)

オイルポンプキット90 スタンド付 ポンプレシオ:3×1

構成

- ① 880967 (SH-90A3)
- ② 802168 (PRV-7H) リターンホース付
- ③ 854802 吐出ホース 3/4×1.5m
- ④ 854801 (SCH-2000) 3/4×2m
- ⑤ 802558 (AR-110PKT)
- ⑥ 800400 (MTB-SH)
- ⑦ 804943 (PKT-ST)

ポンプスタンドレス仕様：881149 (PKT-50)、881151 (PKT-90)、881153 (PKT-110)、881155 (PKT-125) もご用意しております。

※ポンプスタンドレス仕様：構成部品よりPKT-ST 取付架台 (ポンプスタンド) (804943) を除いた構成です。

881150 (PKT-50S)



オイルポンプキット50  
スタンド付  
ポンプレシオ:3×1

構成

- ① 852634 (SH-50A3)
- ② 802168 (PRV-7H) リターンホース付
- ③ 854802 吐出ホース 3/4×1.5m
- ④ 854801 (SCH-2000) 3/4×2m
- ⑤ 802558 (AR-110PKT)
- ⑥ 800400 (MTB-SH)
- ⑦ 804943 (PKT-ST)

881154 (PKT-110S)



オイルポンプキット110  
スタンド付  
ポンプレシオ:5×1

構成

- ① 851753 (SH-110A5)
- ② 802168 (PRV-7H) リターンホース付
- ③ 854802 吐出ホース 3/4×1.5m
- ④ 854801 (SCH-2000) 3/4×2m
- ⑤ 802558 (AR-110PKT)
- ⑥ 800400 (MTB-SH)
- ⑦ 804943 (PKT-ST)

881156 (PKT-125S)



オイルポンプキット125  
スタンド付  
ポンプレシオ:13×1

構成

- ① 854619 (SH-125A13)
- ② 805323 (PRV-14H) リターンホース付
- ③ 854802 吐出ホース 3/4×1.5m
- ④ 854801 (SCH-2000) 3/4×2m
- ⑤ 803521 (AR-125PKT)
- ⑥ 800400 (MTB-SH)
- ⑦ 804943 (PKT-ST)

## オプション

左 854799 (PKT-P900)  
右 854800 (PKT-P1300) :  
サクシオンパイプ

805062 (PKT-KP) :  
壁掛け用パネル



下限・上限検知器 (レベラームシリーズ)  
オールエア制御の液面検知器です。エア制御なので、防爆対策の必要がなく、安心してご使用いただけます。



802781 (RL-SA) :回収アダプター  
リリーフバルブのリターンホースとレベラームを同時に使用するためのアダプターです。



エアオペレートバルブ  
805141  
●接続:PKT-50,90,110...1/4"  
805142  
●接続:PKT-125...3/8"

検知器からのエア信号によりポンプへの供給エアを制御し、ポンプの作動制御をおこないます。



オイル用タンク各種オプション (別売) としてご用意できます。

新油供給オイルポンプシステム

サイホン型オイルポンプ SHシリーズ／ドラム缶用オイルポンプ DRシリーズ

SHシリーズは、短筒型のオイルポンプです。容器や架台、壁面などに固定し、サクシオンチューブなどを使用しオイルの汲み出しや移送、供給が可能です。  
DRシリーズは、200Lドラム缶やタンクに直接差し込みしオイルの汲み出しや圧送、供給に最適なポンプです。ご仕様に合わせて選定いただけます。



852629 SH-50A1    852628 DR-50A1    852634 SH-50A3    852633 DR-50A3    880967 SH-90A3    880966 DR-90A3    851753 SH-110A5    851754 DR-110A5    854619 SH-125A13    854620 DR-125A13

製品番号	852629	852634	880967	851753	854619	852628	852633	880966	851754	854620
型式	SH-50A1	SH-50A3	SH-90A3	SH-110A5	SH-125A13	DR-50A1	DR-50A3	DR-90A3	DR-110A5	DR-125A13
ポンプレシオ	1×1	3×1		5×1	13×1	1×1	3×1		5×1	13×1
最大吐出量	29L/min	12L/min	22L/min	11L/min	10L/min	29L/min	12L/min	22L/min	11L/min	10L/min
空気消費量(ANR)	460L/min	470L/min	550L/min	500L/min	1,500L/min	460L/min	470L/min	550L/min	500L/min	1,500L/min
全高	561mm	680mm	551mm	610mm	854mm	1,270mm		1,296mm	1,275mm	1,519mm
首下長	201mm	320mm	201mm	270mm	398mm	910mm			935mm	1,063mm
質量	2.6kg	3.3kg	4.5kg	8.3kg	17.6kg	5.0kg	5.4kg	7.1kg	12.0kg	21.2kg
吐出口径	Rc3/4									

※レギュレーター、吐出ホース、リリーフ弁、液面検知器、液面警報盤、制御バルブなどはオプション(別売)です。 ※使用エア圧力範囲:0.2~0.7MPa

新油供給オイルポンプシステム

ルブドラムセット(ドラム缶用給油台車) LDSシリーズ

台車に200Lドラム缶入りオイルを搭載し、必要な場所で作業をおこなえるオイル用給油台車です。  
エアパワード®ポンプ、ホース、オイルガンなどがセットなので、大型車両のオイルメンテナンス作業などに最適です。

※全てのシリーズにドラム缶は付属していません。

881213 (LDS-110K2)



ドラム缶交換時は、サクシオンパイプの差し替えのみの簡単作業。

881183 (LDS-110R2)



15mオイル用ホースリールを使用し、広い範囲をカバーすることができます。

881182 (LDS-110D2)



DR110A5・耐油用5mホース・流量計付オイルメーターをセットしたタイプです。

881184 (LDS-90D2)



DR90A3・耐油用5mホース・流量計付オイルメーターをセットしたタイプです。

構成	構成	構成	構成
<ul style="list-style-type: none"> <li>● 686832 (LDS-CT2)</li> <li>● 695156 耐油ホース5m</li> <li>● 851753 SH-110A5 ポンプ</li> <li>● 686858 ODV-30D オイルガン</li> <li>● 805198 LDS 接続部品</li> <li>● 805283 スタンドキット</li> <li>● 850126 SCK-200D サクシオン組立</li> </ul>	<ul style="list-style-type: none"> <li>● 686832 (LDS-CT2)</li> <li>● 686845 GR-4G15 ホースリール</li> <li>● 851754 DR-110A5 ポンプ</li> <li>● 686858 ODV-30D オイルガン</li> <li>● 805198 LDS 接続部品</li> </ul>	<ul style="list-style-type: none"> <li>● 686832 (LDS-CT2)</li> <li>● 695156 耐油ホース5m</li> <li>● 851754 DR-110A5 ポンプ</li> <li>● 686858 ODV-30D オイルガン</li> <li>● 805198 LDS 接続部品</li> </ul>	<ul style="list-style-type: none"> <li>● 686832 (LDS-CT2)</li> <li>● 695156 耐油ホース5m</li> <li>● 880966 SH-90A3 ポンプ</li> <li>● 686858 ODV-30D オイルガン</li> <li>● 805198 LDS 接続部品</li> </ul>

ガンレス仕様: 881213LG (LDS-110K2LG)、881183LG (LDS-110R2LG)、881182LG (LDS-110D2LG)、881184LG (LDS-90D2LG) もご用意しております。

※ガンレス仕様: 構成部品よりODV-30D オイルガン(686858)を除いた構成です。組み合わせたいガン・ノズルをP11よりご選定ください。

## 新油供給システム

整備場内などに設置し車両や容器へオイルを供給するサブライシステムです。  
ホースリールやキャビネットタイプなど仕様に合わせ各種ラインナップより選定が可能です。

### 新油供給システム

## オイル用ホースリール YSRシリーズ

自動巻取式のオイル用ホースリールで整備場内などにてオイルの供給がおこなえます。  
特別設計のラチェット機構により、軽々と必要な長さを引き出して使用できます。  
ホースの引き出し方向が自在(4方向)に変更できるので、天井や壁面、床面など用途に応じた取付ができ、未使用時はホースを巻取り収納できるので作業スペースを有効的に利用できます。



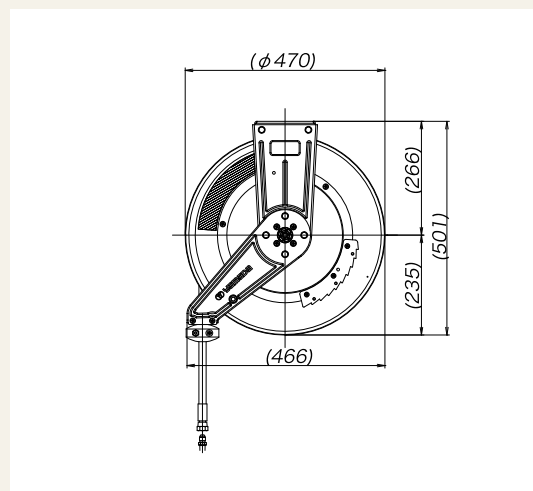
YSR-3G10  
(686978)

YSR-4G15  
(686979)

### ◎設置例



### ◎寸法図



製品番号	型式	付属ホース仕様(口径×長さ×接続)		全高(H)	本体寸法 幅(W)	奥行(D)	質量	最大使用圧力	使用温度範囲
		サービスホース	イン側ホース						
686978	YSR-3G10	3/8"×10m×G3/8	3/8"×1m×G3/8	550mm	225mm	φ470mm	17.2kg	7.0MPa	-5~50℃
686979	YSR-4G15	1/2"×15m×G1/2	1/2"×1m×G1/2						

※YSR-3G10には、配管接続用継手としてニップル(R3/8×G3/8)、およびガン接続用継手としてニップル(R3/8×G3/8)が各1個付属しています。  
※YSR-4G15には、配管接続用継手としてニップル(R1/2×G1/2)、およびガン接続用継手としてニップル(R1/2×G1/2)が各1個付属しています。

### オプション



**801951 (RK-S) :**  
取付ブラケット(天井用)

#### 715723 (R-100) : 取り付けレール

●リール取付数: 1 ●全長: 140mm ●質量: 1.8kg ●適応設置架体: □100

#### 805274 (R-100N) : 取り付けレール

●リール取付数: 1 ●全長: 170mm ●質量: 2.3kg ●適応設置架体: □100

#### 716723 (R-75) : 取り付けレール

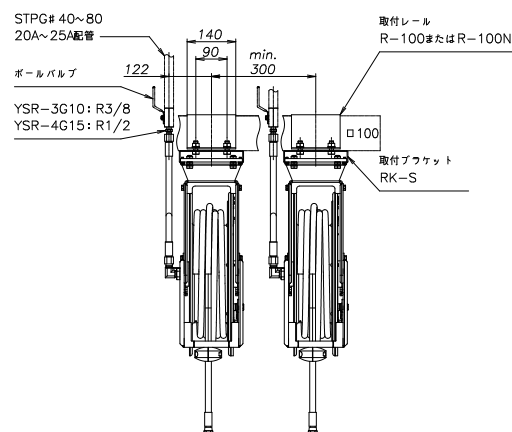
●リール取付数: 1 ●全長: 140mm ●質量: 1.6kg ●適応設置架体: □75

#### 805273 (R-75N) : 取り付けレール

●リール取付数: 1 ●全長: 170mm ●質量: 2.1kg ●適応設置架体: □75

※R-75/R-75N/R-100/R-100Nは、RK-Sと併せてご使用ください。(R-75N/R-100Nは、YSRリール本体との直接取付も可能です。)

### ◎取付例(天井)



※取付寸法等の詳細事項はP.25「設置要領資料」をご参照下さい。



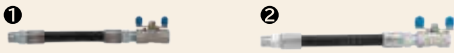
新油供給システム

# ホースリール用コントロールバルブ（オイル用）

ホースリールに取付し車両や容器へオイルを供給するコントロールバルブです。流量計付、プリセット機能付など各種取り揃えており用途に合わせた選定が可能です。



## バルブセット



- ① 805372 (YSR-VS3G) : オイルリール用先端バルブセット
- ② 805373 (YSR-VS4G) : オイルリール用先端バルブセット

## ホースカバー

各部の保護や油種判別に便利です。

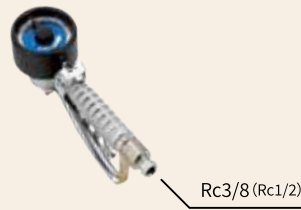
- 773175 (HR-HCY) : ホースカバー黄
- 773176 (HR-HCG) : ホースカバー緑
- 773177 (HR-HCB) : ホースカバー青
- 773178 (HR-HCR) : ホースカバー赤
- 773179 (HR-HCBK) : ホースカバー黒

## パッチメーター

オイルポンプとの組合せにより、自動車修理工場やオイルショップや小規模のメンテナンス作業所などのオイル定量アプリケーションに最適です。



**686773 (LBM-P19) :**  
プリセットパッチメーター (デジタル式)  
MANUAL供給モードとAUTO供給モードを選択できます。AUTO供給モードでは予めセットした設定値にて自動的に給油が停止します。



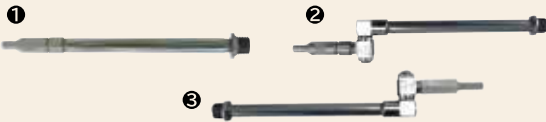
**686981 (LBM-60M) :**  
メカニカルパッチメーター (アナログ式)  
1L～最大60Lまでの範囲で設定が可能です。予めセットした設定値にて自動的に給油が停止します。



**687064 (LBM-GM) :**  
グリップメーター (アナログ式)  
2針式の流量計付オイルガンです。(長針:0～4L、短針0～16L)

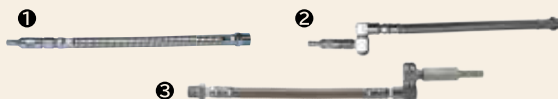
## ノズル【接続:R3/8 (R1/2)】

### ストレートパイプ



- ① **801152 (NDN-P) : ノンドリップノズル P**  
先端部は後だれ防止用ノンドリップ機構付。 ● 全長:290mm
- ② **804570 (NDN-PS) : ノンドリップノズル PS (スイベル付)**  
先端が360°自在に回転可能で操作性抜群。  
先端部は後だれ防止用ノンドリップ機構付。 ● 全長:340mm
- ③ **805366 (SN-PS) : スライドノズルPS (スイベル付)**  
先端が360°自在に回転可能で操作性抜群。先端部は内圧がかかると前方へスライドし、使用後は元に復帰。 ● 全長:351mm

### フレキシブルチューブ



- ① **805159 (NDN-F-3) : ノンドリップノズル F**  
先端部は後だれ防止用ノンドリップ機構付。 ● 全長:451mm
- ② **805160 (NDN-FS-3) : ノンドリップノズル FS (スイベル付)**  
先端が360°自在に回転可能で操作性抜群。  
先端部は後だれ防止用ノンドリップ機構付。 ● 全長:450mm
- ③ **805365 (SN-FS-3) : スライドノズルFS (スイベル付)**  
先端が360°自在に回転可能で操作性抜群。先端部は内圧がかかると前方へスライドし、使用後は元に復帰。 ● 全長:461mm

### 耐油ホース



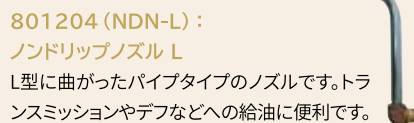
- ① **805161 (NDN-H-3) : ノンドリップノズル H**  
ホース部は自在に曲げることができ操作性抜群。  
先端部は後だれ防止用ノンドリップ機構付。  
● 全長:450mm
- ② **805364 (SN-H-3) : スライドノズルH**  
ホース部は自在に曲げることができ操作性抜群。  
先端部は内圧がかかると前方へスライドし、使用後は元に復帰。 ● 全長:462mm



**800441 (NDN-M) :**  
ノンドリップノズル M  
パイプタイプノズル先端に角度(60°)が付いており、エンジンオイルなどの給油作業に最適なノズルです。先端部は後だれ防止用ノンドリップ機構付。  
● 接続:R3/8 (R1/2) ● 全長:330mm



**800440 (NDN-G) :**  
ノンドリップノズル G  
ノズル先端部に角度があり、トランスミッション、デフなどへの給油に最適なノズルです。先端部は後だれ防止用ノンドリップ機構付。  
● 接続:R3/8 (R1/2) ● 全長:220mm



**801204 (NDN-L) :**  
ノンドリップノズル L  
L型に曲がったパイプタイプのノズルです。トランスミッションやデフなどへの給油に便利です。先端部は後だれ防止用ノンドリップ機構付。  
● 接続:R3/8 (R1/2) ● 全長:210mm

**687103 (NOZ-P) ・ 687096 (NOZ-P-3) : ノズル P**  
ストレートパイプタイプのノズルです。先端口径が大きく大容量の給油作業に便利です。  
● 接続:R1/2 (NOZ-P) ・ R3/8 (NOZ-P-3) ● 全長:200mm

新油供給システム

## ドラム缶用オイルティスペンサー ODS-50・RDS-1・RDS-3

ODS-50は、オイルジョッキなどへのオイル小分け作業に最適なエア駆動ポンプユニットです。

エアパワード®ポンプなので漏電・発熱などによる火災の心配もありません。RDS-1と3は手廻しポンプで、RDS-3は



静電ホースを使用しており、引火性燃料にも使用可能です。



ODS-50 (881186)



RDS-1 (686836)



RDS-3 (686837)

製品番号	型式	吐出量	ホース	質量	使用可能液剤	使用不可液剤
881186	ODS-50	Max. 29L/min※	-	5.5kg	オイル	燃料、溶剤、腐食性液体 ほか
686836	RDS-1	10L40回転※	1.2m	3.6kg	オイル	燃料、溶剤、腐食性液体、不凍液 ほか
686837	RDS-3	10L20回転※	1.8m	4.6kg	ガソリン、軽油、灯油、オイル(1000cp以下)	溶剤、腐食性液体、不凍液 ほか

※ODS-50は工業用多目的油 ISO VG32 (20°C)、RDS-1はエンジンオイル 10W-30 (20°C)、RDS-3は灯油 (20°C) を使用した参考値で、性能を保証する値ではありません。

※RDS-3の標準付属ホースはアース線入り静電防止ホースです。

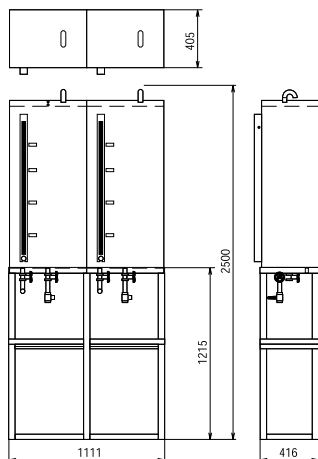
新油供給システム

## オイル用ウォールタンク YWTシリーズ

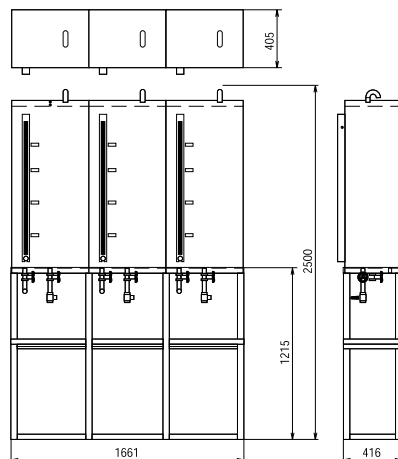
ウォールタンクYWTシリーズは、シンプルで立体的にオイルを貯蔵、バルブコックを操作すると落差式でオイルを小分けすることができます。専用ポンプPKS-50にて簡単にタンク内へのオイル補給もおこなえます。

◎寸法図

● YWT-2502



● YWT-2503



YWT-2503  
PKS-50

型式	構成	質量	付属品
YWT-2502	2連式タンク (1タンク248L)	約130kg	ポンプ収納ケース
YWT-2503	3連式タンク (1タンク248L)	約190kg	
PKS-50	オイルポンプ (DR-50A1)	約7kg	耐油ホース2m、レギュレーター、カブラ (1/2" ソケット)

※ポンプケースは本体の左右どちら側にも取付け可能です。

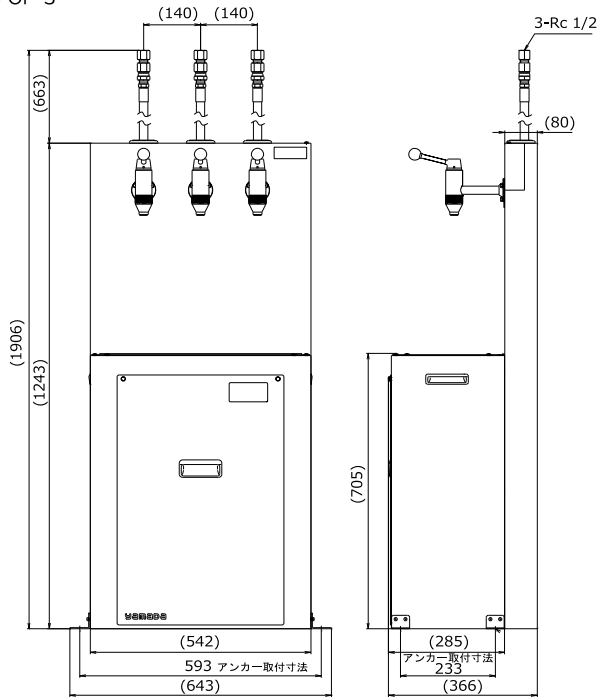
新油供給システム

# オイルサービスキャビネット OPシリーズ

水道の蛇口から水が出るようにオイルコックの操作だけでオイルを給油することが可能なキャビネットです。

## ◎寸法図

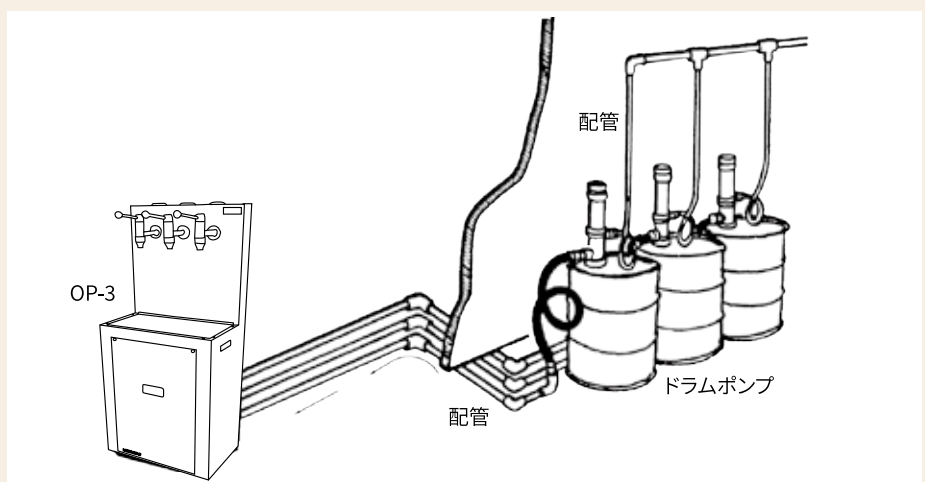
● OP-3



OP-3 (881202)

## ◎設置（一例）

オイルは油脂庫に収納されたドラム缶などの容器から直接オイルポンプによって圧送され、キャビネットのオイルコックを軽く操作するだけで必要な量のオイルを取り出すことができます。



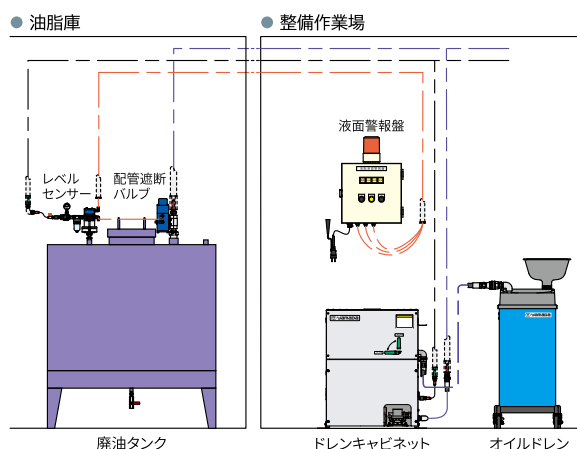
製品番号	型 式	供給口数	オイルコックの耐圧	質 量	構 成
881200	OP-1	1	5.5MPa	約28kg	OV-1S (805243)、OP-SKT (805242)
881201	OP-2	2		約30kg	OV-2S (805244)、OP-SKT (805242)
881202	OP-3	3		約33kg	OV-3S (805245)、OP-SKT (805242)
881203	OP-4	4		約35kg	OV-4S (805246)、OP-SKT (805242)

※OP-1およびOP-4シリーズについては受注生産品となります。



## 廃油処理システム

整備場などにて発生した廃油や廃液を合理的かつ清潔に処理するシステムです。  
仕様に合わせ各種ラインナップより選定が可能です。



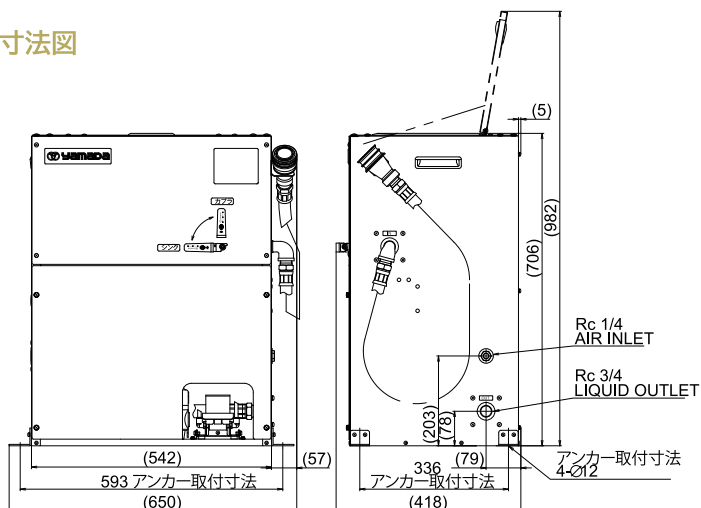
### 廃油処理システム

## ドレンキャビネット DCB-300V (エア駆動ポンプ内蔵)

シンクユニットと移送(圧送)ポンプ、オイルドレンなどからのサクシオンユニットを一体化した合理的に廃油・廃液の処理をおこなえるシステムキャビネットです。キャビネットタイプなので容易に設置が可能でクリーンな作業環境を確立します。

フットペダルでポンプの作動をおこなうため両手がふさがった状態でも操作ができます。

### ◎寸法図

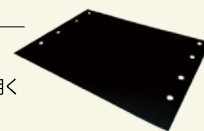


DCV-300V

### オプション

#### 773475:床面保護用ゴムシート

DCB・OSC・OPシリーズ設置時に、床面保護にご使用ください。それぞれのシリーズのアンカー位置に対応。



製品番号	型式	ポンプ型式	廃油排出量		油受け	ホース		質量
			油受け	ホース		吸込側	吐出側	
881218	DCB-300V	NDP-20BAH	約27.7L/min	約24.6L/min	最大30L	1.0m (φ26×φ19)	0.7m (φ26×φ19)	41.5kg
※オイル ISO VG46/30℃時								
付属品	・ストリートエルボ×2個 ・アングル×4個 ・ソケット×1個 ・ナベ小ネジ×10本 ・サクシオンホース×1本 ・ユニオンアダプター×1個 ・ホース×1本 ・フック×1個							

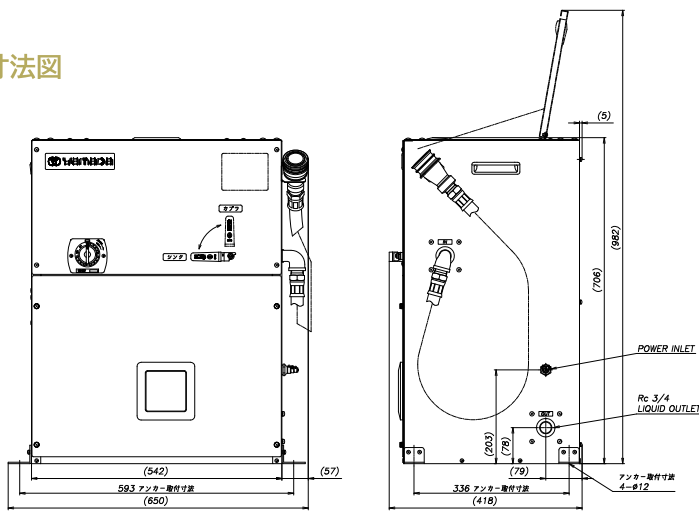
※左右対称の鏡像仕様もございます。(受注生産品)

廃油処理システム

# ドレンキャビネット DCB-300V-E (電動ポンプ内蔵) 受注生産品

ドレンキャビネット DCB-300Vの電動ポンプ仕様です。  
 電動モーターによる脈動の無いスムーズな移送で廃油・  
 廃液の処理をおこなえるシステムキャビネットです。  
 タイマーで設定した時間後にポンプを停止させることもで  
 きます。

◎寸法図

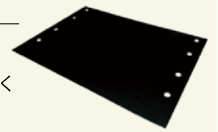


DCV-300V-E

オプション

773475 : 床面保護用ゴムシート

DCB・OSC・OPシリーズ設置時に、床面保護にご使用く  
 ださい。それぞれのシリーズのアンカー位置に対応。



型 式	内蔵ポンプ種類	ポンプ電気容量	最大吐出量 (L/min)
DCB-300V-E	AC100Vフィルター付 電動ポンプ	AC100V200W 5.6/4.9A (50/60Hz)	6.0/7.2L (50/60Hz)



付属品
・ストリートエルボ×2個 ・アングル×4個 ・ソケット×1個 ・ナベ小ネジ×10本 ・サクシヨンホース×1本 ・ユニオンアダプター×1個 ・ホース×1本 ・フック×1個

※DCB-300V-E 電動タイプ内蔵のポンプは非防爆仕様です。

オプション

上限検知器  
(エア式)  
(レバラム  
シリーズ)

オールエア制御  
の液面検知器で  
す。エア制御な  
ので、防爆対策  
の必要がなく、安心  
してご使用いた  
だけます。



バリアリレー制御盤

油脂庫外に取付けし、油脂庫内のポン  
プ制御とタンク液面警報をおこな  
う制御盤です。電気式液面検知管  
からの接点信号を受けてタンクの下  
限・上限をお知らせします。接点信号  
はバリアリレー方式のため、スイッ  
チングによる火花の発生がなく、本質防  
爆機器としてご使用いただけます。



液面警報盤

油脂庫外に取付けし、油脂庫内のタン  
ク液面警報をおこなう制御盤で  
す。エア式液面検知器からのエア信  
号または接点信号を受けてタンク  
の下限・上限をお知らせします。



液面レベル  
モニター

タンク内の液面を  
タッチパネル上  
にてモニタリング  
するシステムです。



LS-400U  
(805282) :  
液面センサー  
(電気式)

廃油タンク内の上限を  
検知するセンサーです。  
● 上限用: 0.4m



配管遮断弁

油脂庫内液面検知  
器のエア信号を受け  
配管を遮断し、ポン  
プの自動運転を制御  
します。  
● 廃油用: 20~25A



DCB-AR14  
(805281) :  
電磁弁セット

エア駆動廃油用ポン  
プの作動を制御する電  
磁弁です。制御盤と組  
合せポンプへの供給エ  
アを遮断します。  
● AC100V

廃油処理システム

# オールドレン ODシリーズ

廃油を確実に受ける。溜めた廃油を清潔かつ迅速に移送する。廃油処理を確実にこなうために設計されたオールドレンです。

OD-700



OD-700-B/W/P/R  
(881136-B/W/P/R)

安定した台車とブレーキ付キャスターでスムーズで安定した作業がおこなえます。排出用ポンプは付属しておらず、サクシオン用パイプを内蔵しております。

OD-700PG



OD-700PG-B/W/P/R  
(881137-B/W/P/R)

手動式ロータリーポンプを内蔵し、大型の受皿で作業性も高く、受皿の高さも簡単に調節ができる便利なオールドレンです。

OD-700APN



OD-700APN-B/W/P/R  
(881138-B/W/P/R)

エア駆動ポンプを内蔵し、排出や移送がより容易におこなえます。

-  ● B: ヤマダブルー
-  ● W: グレイッシュホワイト
-  ● P: アゼリアピンク
-  ● R: Nレッド

カラーラインナップを充実しB/W/P/Rの4色揃えました。(OD-700シリーズ)

※R(Nレッド)は受注生産品となります。

## ◎特徴



360°回転可能な受皿で作業のしやすい位置にセットできます。



上蓋部分は便利な小物入れ付。工具やエレメントなどを収納できます。



従来より大きく見やすい油面計。



グリーチングや溝に脱着しにくい大型キャスターの採用。

## オプション (OD-700APN専用)

付属の排出ホースの代わりにOD-CP (803787) カプラーアダプターと配管接続ホースキットを使用し、ホースキットを工場内壁面等に取付すれば、OD-700APNの内蔵ポンプを利用して油脂庫などへ廃油の圧送が可能です。



OD-CP (803787)  
(OD-700APN 取付姿)



配管接続  
ホースキット  
● 3/4"×1.5m  
カプラー付

製品番号	型 式	タンク容量	排出方法	排出量	幅	本体寸法 (mm)			質 量	付属品
						奥行	最小全高	最大全高		
881136	OD-700	-	-	-	481	-	-	-	15kg	接続用カムタイト
881137	OD-700PG	55L	手動ロータリーポンプ	10L/40回転	565	559	1128	1739	17.5kg	排出ホース2m
881138	OD-700APN	-	エア駆動ポンプ	52L/min	499	-	-	-	21.5kg	排出ホース2m、接続用カムタイト



廃油処理システム

## エア式マルチオイルチェンジャー MD-700DP

MD-700DPは、エア駆動ダイヤフラムポンプを内蔵しており、付属の抜き取りノズルにてポンプのバキュームを利用して車両レベルゲージからの上抜き用オイルチェンジャーとしてもご使用いただけます。



MD-700DP  
(881140)

◎特徴: 受ける・吸入・送る (マルチな1台3役)



360°回転可能な受皿で作業のしやすい位置にセットできます。



上蓋には便利なドレンプラグなどの小物収納スペース付き。



従来より大きく見やすい油面計。



グリーチングや溝に脱落しにくい大型キャストの採用。



サクシオン用ホースの一部が透明なので廃油の流れが確認できます。



吸入、排出の切替はレバー操作だけで簡単におこなえます。



付属ノズル  
● 材質:PFA  
● 外径:φ6  
● 内径:φ4.5

製品番号	型式	タンク容量	排出方法	排出量	幅	本体寸法(mm)			質量	付属品
						奥行	最小全高	最大全高		
881140	MD-700DP	55L	エア駆動 ダイヤフラムポンプ	4.4L/min	522	616	1128	1739	19kg	吸引・排出ホース、抜きノズル、 排出ノズル、特殊ノズル

※MD-700DPに搭載されているポンプはDP-10BANになります。

廃油処理システム

# 大型車用ドレンカート DCシリーズ

大型車両の廃油処理用に設計されたドレンカートです。

用途に合わせ、低床型68容量のDC-68シリーズ、リフトアップ用100L容量のDC-100シリーズより選定いただけます。

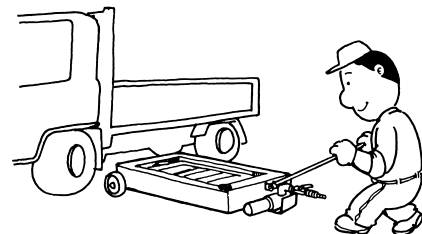
## DC-68P / DC-68S



DC-68P-B (881187B)



DC-68P-W (881187W)



### オプション



※ドレンキャビネットは別売です。



DC-68SAD (805258) : サクションアダプター

低床タイプなので、リフトアップせずに車両の下へ直接挿入でき、廃油を受けることができます。DC-68Pは溜まった廃油の排出用にエア駆動ポンプ、排出ホースが付属しております。DC-68Sは排出用ポンプが付属しておりません。カートを複数台保有いただき、ポンプを兼用する場合や、外部に設置したポンプなどで排出します。

製品番号	型式	タンク容量	排出ポンプ	最大排出量	タンク本体寸法 (mm)			質量	構成	本体色
					幅	奥行	全高			
881187B	DC-68P-B	68L	エア駆動	11L/min	675	1273	419	39kg	854908B DC-68S-B 851640 DC-PA	ブルー
881187W	DC-68P-W						190		854908W DC-68S-W 851640 DC-PA	グレイッシュホワイト
854908B	DC-68S-B	68L	無し	-	675	1273	190	35kg	854908B DC-68S-B 851640 DC-PA	ブルー
854908W	DC-68S-W						190		854908W DC-68S-W 851640 DC-PA	グレイッシュホワイト

※別置きポンプによる吸引排出の際は、DC-68Sに805258サクションアダプター (別売り) を取りつけてご使用ください。

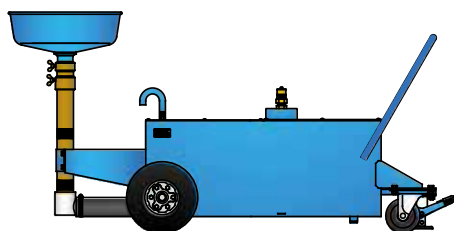
## DC-100



DC-100 (880576)

低床に設計されたタンクは大容量の100Lタイプ。2段伸縮構造の受皿は最高約1.6mの高さまで調節が可能なので、リフトアップした車両から排出された廃油の処理に最適です。大吐出量のエア駆動ダイヤフラムポンプを搭載しており、タンクに溜まった廃油の排出も容易におこなえます。

## DC-100NP

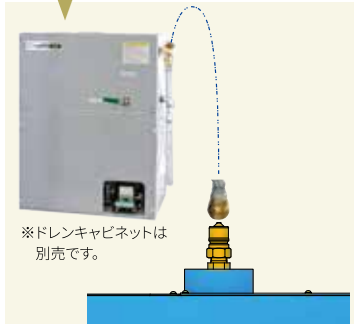


DC-100NP (880896)

DC-100のポンプ無し仕様です。廃油口に接続できるカブラプラグが搭載されている為、ドレンキャビネットなどの外部のポンプから廃油抜き取りが簡単に行えます。



ドレンキャビネットによる吸引排出方式にご使用いただけます。



※ドレンキャビネットは別売です。

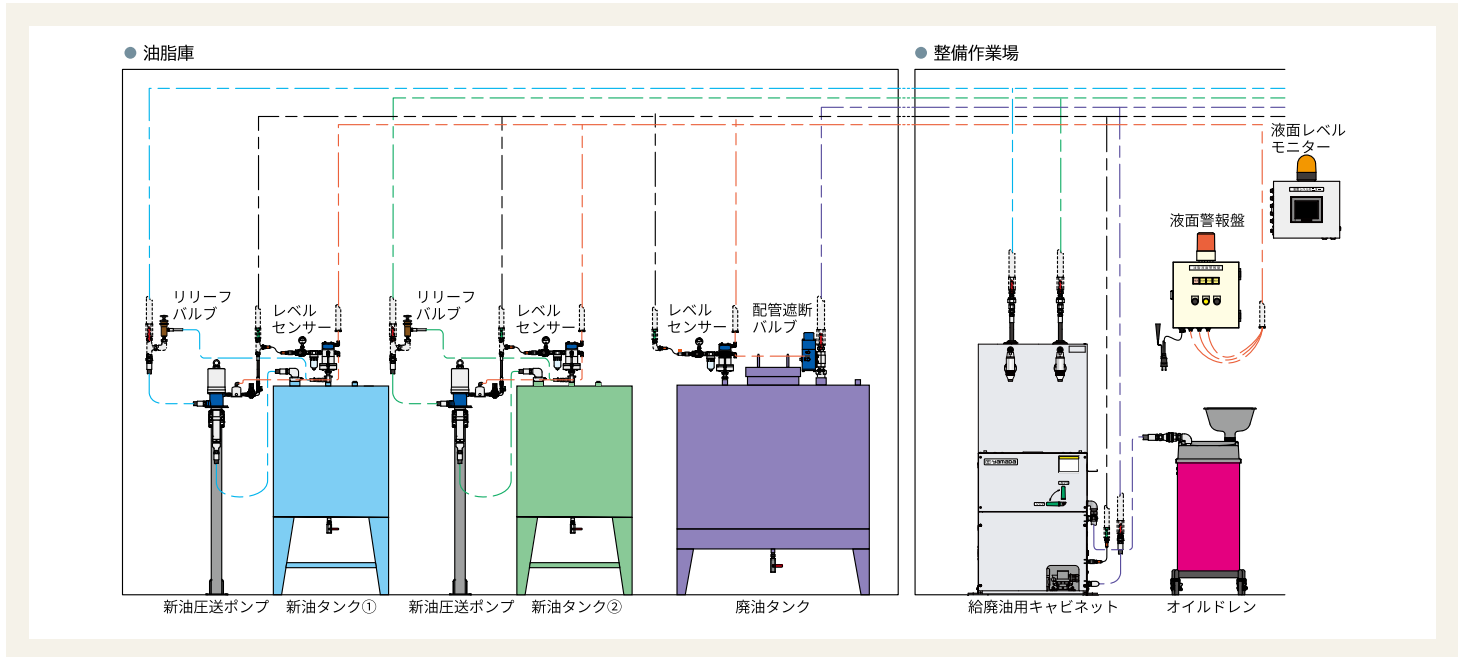
製品番号	型式	タンク容量	排出ポンプ	ポンプ排出量	本体寸法 (mm)				質量	付属品
					幅	奥行	最小全高	最大全高		
880576	DC-100	100L	エア駆動ダイヤフラムポンプ	54L/min	495	1650	800	1590	89.3kg	NDP-20BAN...1 サクションホース組立 (ホース長さ3m) ...1
880896	DC-100NP						-	-		

# 新油供給・廃油処理システム

## 新油供給・廃油処理システム

### 給廃油用キャビネット OSCシリーズ

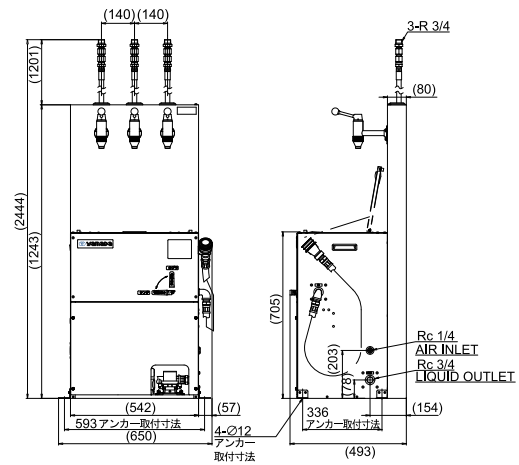
オイルサービスキャビネットOPシリーズとドレンキャビネットDCBシリーズの利点を持ち合わせた1台で新油供給・廃油処理の双方をおこなえる合理的なオイルサービス用キャビネットです。



OSC-303V  
(881221)



◎寸法図



製品番号	型 式	供給口数	廃油数	オイルコック耐圧	廃油槽内蔵ポンプ	質 量	構 成
881219	OSC-301V	1	1	5.5MPa	廃油槽内蔵ポンプ	59kg	881218 DCB-300V, 805243 OV-1S, 805248 OSC-PM
881220	OSC-302V	2			エア駆動式	60kg	881218 DCB-300V, 805244 OV-2S, 805248 OSC-PM
881221	OSC-303V	3			ダイヤフラムポンプ	61kg	881218 DCB-300V, 805245 OV-3S, 805248 OSC-PM
881222	OSC-304V	4			NDP-20BAH	62kg	881218 DCB-300V, 805246 OV-4S, 805248 OSC-PM
受注生産品	OSC-301V-E	1	1	5.5MPa	電動ポンプ	59kg	DCB-300V-E, 805243 OV-1S, 805248 OSC-PM
	OSC-302V-E	2			AC100V/200W (フィルター付)	60kg	DCB-300V-E, 805244 OV-2S, 805248 OSC-PM
	OSC-303V-E	3			61kg	DCB-300V-E, 805245 OV-3S, 805248 OSC-PM	
	OSC-304V-E	4			62kg	DCB-300V-E, 805246 OV-4S, 805248 OSC-PM	
	OSC-301V-W	1	2	5.5MPa	エア駆動式	113kg	DCB-300V-W, OV-1S-W, 805248 OSC-PM×2
	OSC-302V-W	2			ダイヤフラムポンプ	114kg	DCB-300V-W, OV-2S-W, 805248 OSC-PM×2
	OSC-303V-W	3			NDP-20BAH×2台	115kg	DCB-300V-W, OV-3S-W, 805248 OSC-PM×2
	OSC-304V-W	4			116kg	DCB-300V-W, OV-4S-W, 805248 OSC-PM×2	

※新油供給用ポンプは、周辺制御機器は付属しておりません。別途選定が必要です。 ※Eシリーズの内蔵ポンプは非防爆仕様です。  
 ※構成の廃油・廃液処理槽仕様詳細については、P14とP15ドレンキャビネット DCBシリーズ仕様表をご参照ください。

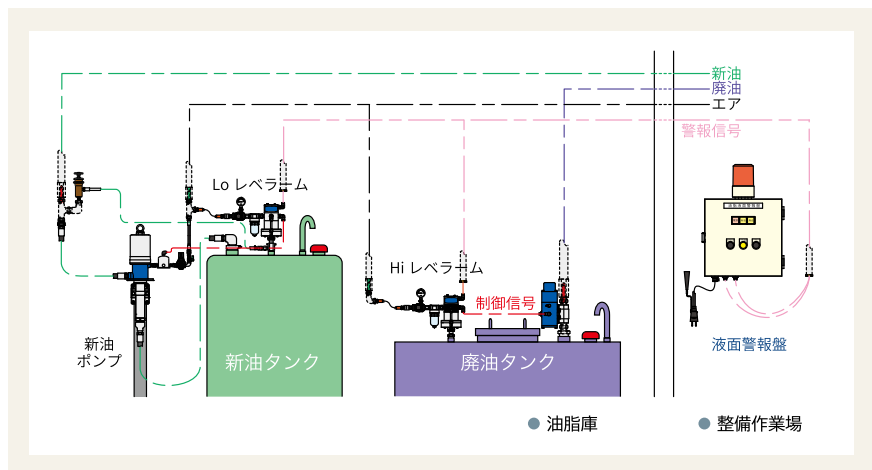
## 液面警報システム

タンクやドラム缶などの容器内の新油残量下限や廃油貯蔵量上限を検知し、液面警報などを発信する液面管理システムです。仕様に合わせエア式・電気式のラインナップより選定いただけます。

### 液面警報システム

## エア式液面検知器レベラームシリーズ

ドラム缶やタンクなどの容器の3/4"通気口に取付して使用するオールエア制御の液面検知器です。エア制御なので本質防爆機器として油脂庫などでも安心して使用できます。本体内蔵のエアプザー（笛）で検知をお知らせする1出カタイプと外部に設置した液面警報盤などへエア信号を発信することが可能な2出カタイプを取り揃えております。また、中継タンクなどにて、容器内の上限・下限を検知し油量のコントロールをおこなう必要のある場合は、Hi-Loレベルコントローラーを使用ください。



Lo-レベラーム  
● 480007:1出力  
● 480010:2出力

Hi-レベラーム  
● 480008:1出力  
● 480011:2出力

Hi-Loレベル  
コントローラー  
480005

### オプション

#### 液面警報盤

油脂庫外に取付け、油脂庫内のタンク液面警報をおこなう制御盤です。エア式液面検知器からのエア信号または接点信号を受けてタンクの下限・上限をお知らせします。



#### RL-SA (802781) : 回収アダプター

リリーフバルブのリターンホースとレベラームを同時に使用するためのアダプターです。



#### エアオペレートバルブ

検知器からのエア信号によりポンプへの供給エアを制御し、ポンプの作動制御をおこないます。



#### 配管遮断弁

油脂庫内液面検知器のエア信号を受け配管を遮断し、ポンプの自動運転を制御します。

#### DCB-AR14 (805281) : 電磁弁セット

エア駆動廃油用ポンプの作動を制御する電磁弁です。油脂庫からの警報エア信号を液面警報にて空電変換し電気信号にてポンプへの供給エアを遮断します。  
● AC100V

製品番号	型 式	使用用途	運転エア圧力	最大出力流量	検知液剤	質 量
480007	Lo-レベラーム (1出力)	下限検知	0.25~0.7MPa	1000L/min (ANR)	粘度2.5Pa・s以下	2.2kg
480010	Lo-レベラーム (2出力)					
480008	Hi-レベラーム (1出力)	上限検知	0.25~0.7MPa	1000L/min (ANR)	粘度2.5Pa・s以下	2.2kg
480011	Hi-レベラーム (2出力)					
480005	Hi-Loレベルコントローラー	コントロール	0.3~0.7MPa	300L/min (ANR)	粘度1Pa・s以下	6.0kg

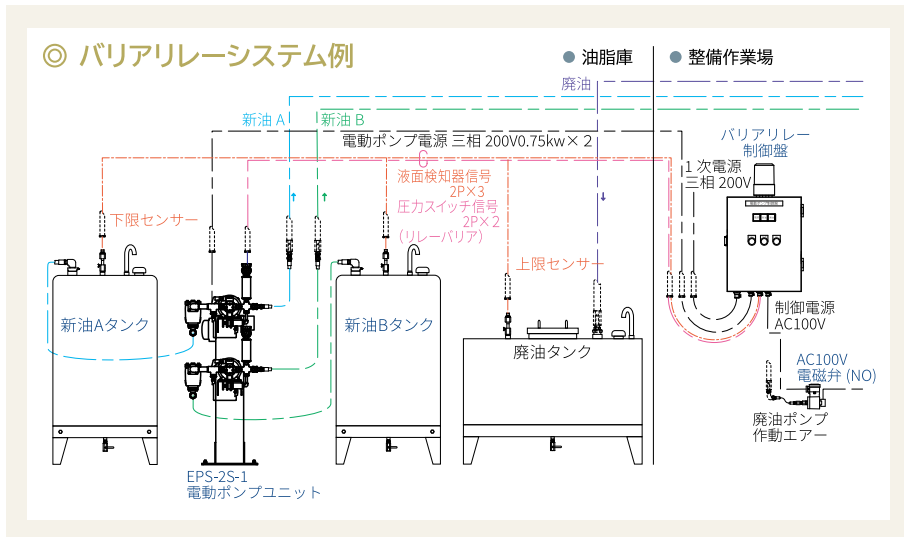
※周辺制御機器はオプション（別売）です。 ※用途に合わせ、タンク用ロング検知管も用意しております。（オプション）



液面警報システム

電気式液面検知器

フロートセンサー（電気式）の接点を利用した液面検知装置です。  
 バリアリレー制御盤と組合せ、ドラム缶やタンクなどの容器内の新油の下限や廃油の上限を  
 作業フロアにお知らせするとともに、電動ポンプの運転制御用に使えます。（本質防爆）



オプション



バリアリレー制御盤

油脂庫外に取付けし、油脂庫内のポンプ制御とタンク液面警報をおこなう制御盤です。電気式液面検知器からの接点信号を受けてタンクの下限・上限をお知らせします。接点信号はバリアリレー方式のため、スイッチングによる火花の発生がなく、本質防爆機器としてご使用いただけます。



DCB-AR14 (805281) : 電磁弁セット

エア駆動廃油用ポンプの作動を制御する電磁弁です。油脂庫からの警報信号を液面警報にて空電変換し電気信号にてポンプへの供給エアを遮断します。

- AC100V



◎参考

バリアとは、微電圧でON/OFFをおこなう構造で、スイッチングによる火花の発生のない本質防爆仕様です。  
 バリア式（バリアリレーシステム）とは、本質防爆構造の一種のリレー中継装置で、危険場所にあるリミットスイッチや押しボタンスイッチなどの接点ON/OFF信号を非危険場所へ中継させるシステムです。本質的に安全な回路構造および電気エネルギーレベルにてリレー制御をおこなうことができるシステムです。

指定数量の1/5未満の貯蔵量であれば、消防法危険物取扱の規定外となり、非防爆型機器も使用できます。（地域によって異なる場合があります。都道府県および市町村条例に基づきますので確認が必要です。）

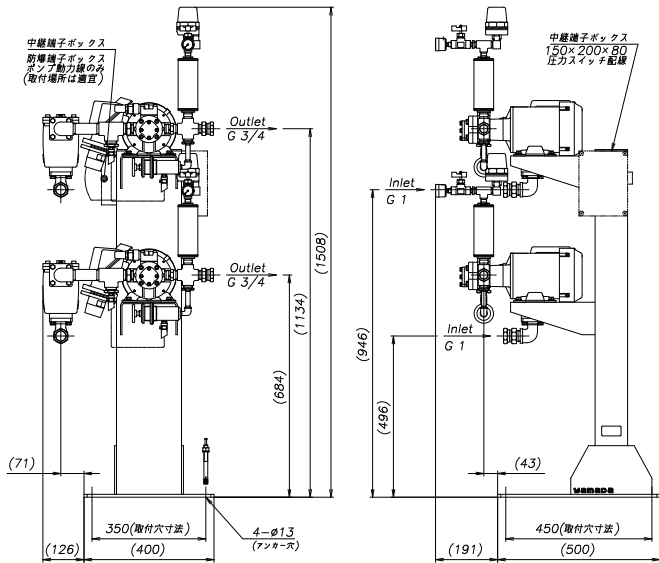
※タンク上部は危険場所として想定しておりますので電気式液面検知器をご使用する際にはバリアリレー制御盤をご使用ください。

- 廃油：第四類第三石油類
- 潤滑油：第四類第四石油類
- 指定数量：第三石油類2000L ※非水溶性（1/5未満=400L未満）  
 第四石油類6000L（1/5未満=1200L未満）

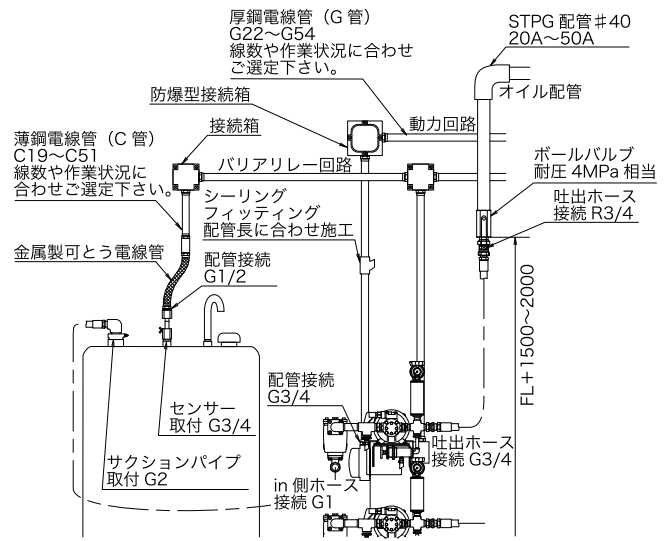
# 参考資料

## 設置要領資料【安増型電動オイルポンプ EPSシリーズ】

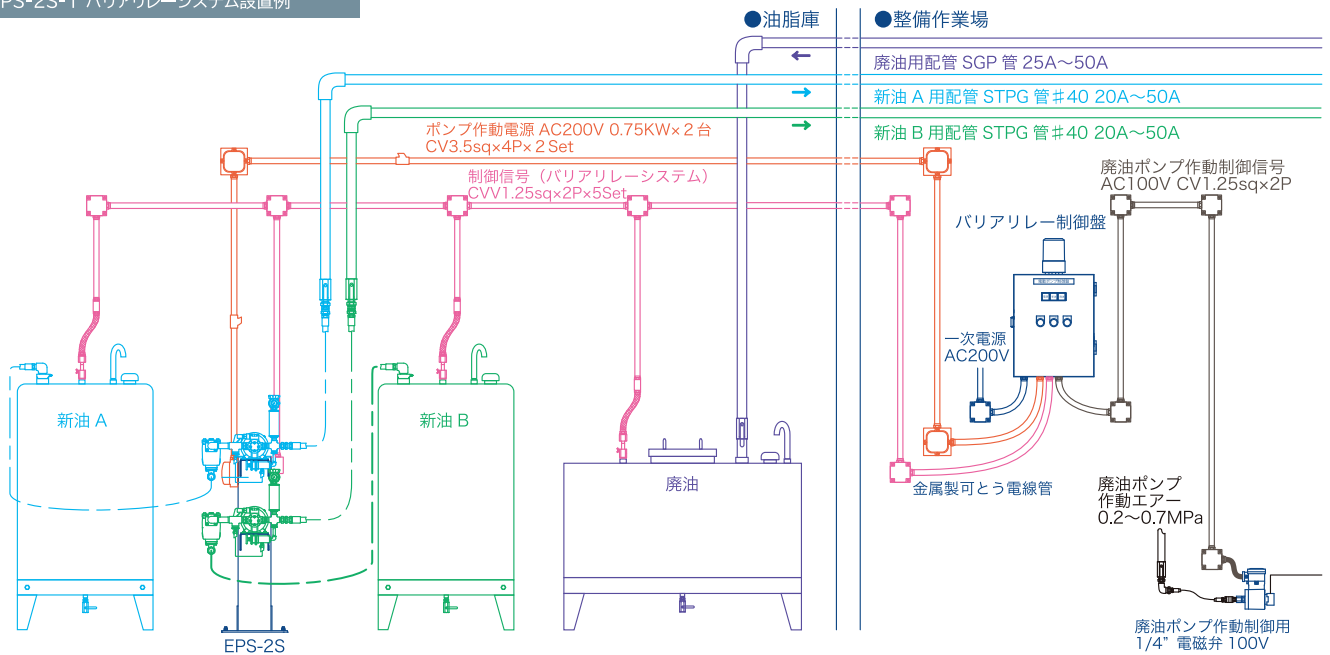
### ● SP-7979C EPS-2S安増型電動オイルポンプ



### ● 配管の施工と取付例



### ● EPS-2S-1 バリアリレーシステム設置例



上記図内の配管工事例は基本的な概念を示したものです。

実際の施工に関しては、工場電気設備防爆指針および電気設備技術基準、都道府県および市町村条例および関連法規(消防法、建築基準法など)に基づいた施工が必要です。

安全増(安増)防爆構造とは、正常時および事故時に発生する電気火花または、高温部を生じてはならない部分にこれらが発生するのを防止するように構造上および温度上昇について特に安全度を増加した構造をいいます。

バリアとは、微電圧でON/OFFをおこなう構造で、スイッチングによる火花の発生のない本質防爆仕様です。  
バリア式(バリアリレーシステム)とは、本質防爆構造の一種のリレー中継装置で、危険場所にあるリミットスイッチや押しボタンスイッチなどの接点ON/OFF信号を非危険場所へ中継させるシステムです。本質的に安全な回路構造および電気エネルギーレベルにてリレー制御をおこなうことができるシステムです。

指定数量の1/5未満の貯蔵量であれば、消防法危険物取扱の規定外となり、非防爆型機器も使用できます。

(地域によって異なる場合があります。都道府県および市町村条例に基づきますので確認が必要です。)

※タンク上部は危険場所として想定しておりますので電気式液面検知器をご使用する際にはバリアリレー制御盤をご使用ください。

廃油：第四類第三石油類

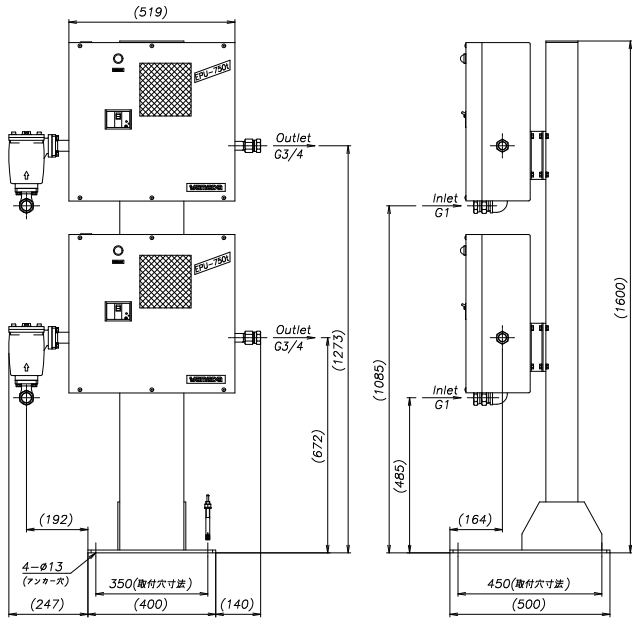
潤滑油：第四類第四石油類

指定数量：第三石油類2000L ※非水溶性(1/5未満=400L未満)

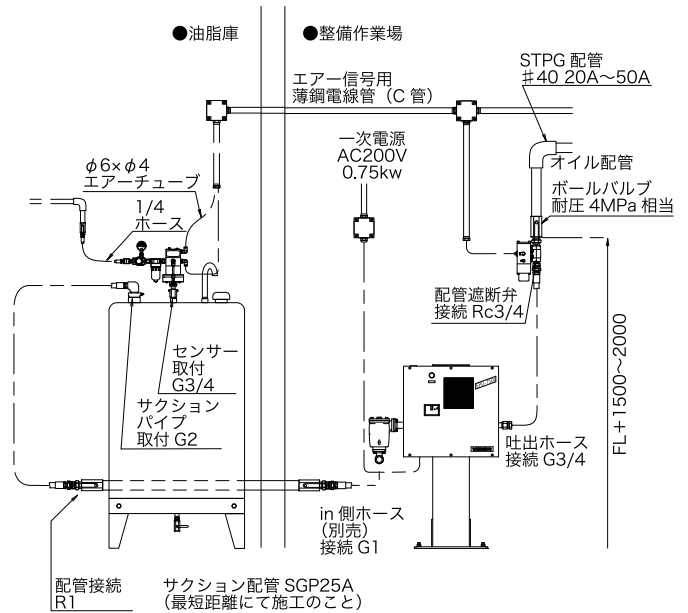
指定数量：第四石油類6000L(1/5未満=1200L未満)

設置要領資料【電動オイルポンプ EPUシリーズ】

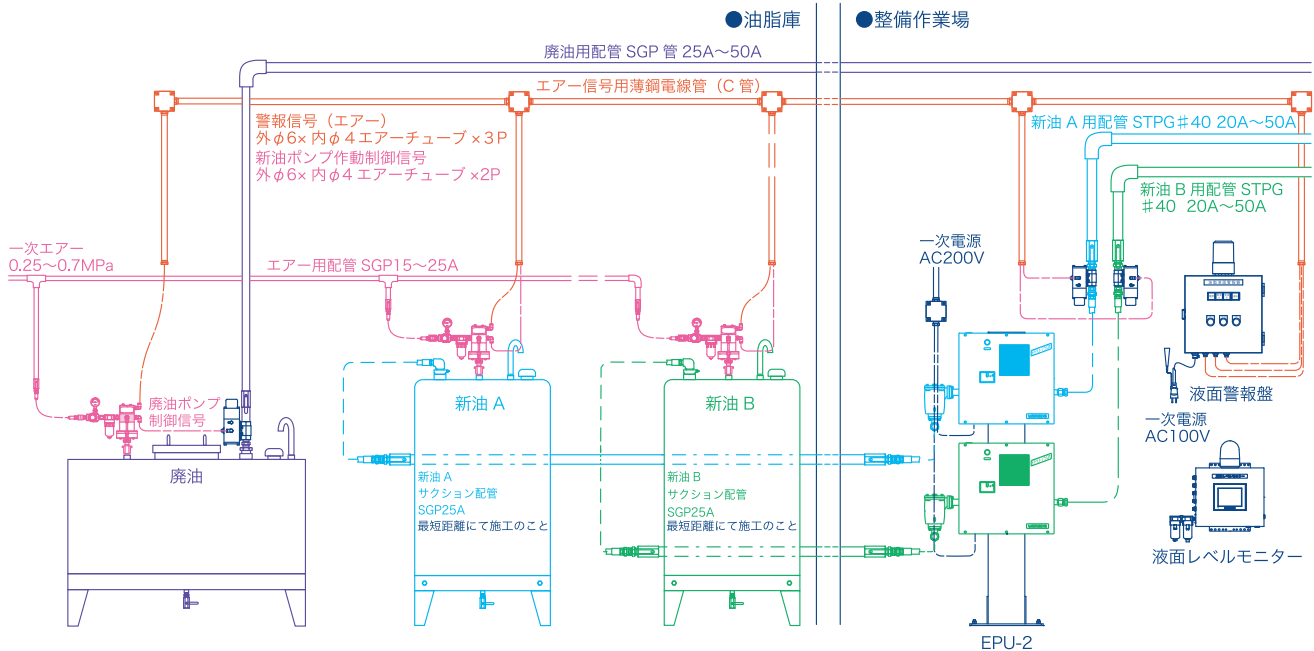
● SP-3609 EPU-2電動オイルポンプ



● 配管の施工と取付例



● EPU-2-1 電動オイルポンプシステム設置例



上記図内の配管工事例は基本的な概念を示したものです。  
 実際の施工に関しては、都道府県および市町村条例および関連法規（消防法、建築基準法など）に基づいた施工が必要です。

指定数量の1/5未満の貯蔵量であれば、消防法危険物取扱の規定外となり、非防爆型機器も使用できます。  
 (地域によって異なる場合があります。都道府県および市町村条例に基づきますので確認が必要です。)

※タンク上部は危険場所として想定しておりますので電気式液面検知器をご使用する際にはバリアリレー制御盤をご使用ください。

廃油：第四類第三石油類

指定数量：第三石油類2000L ※非水溶性(1/5未満=400L未満)

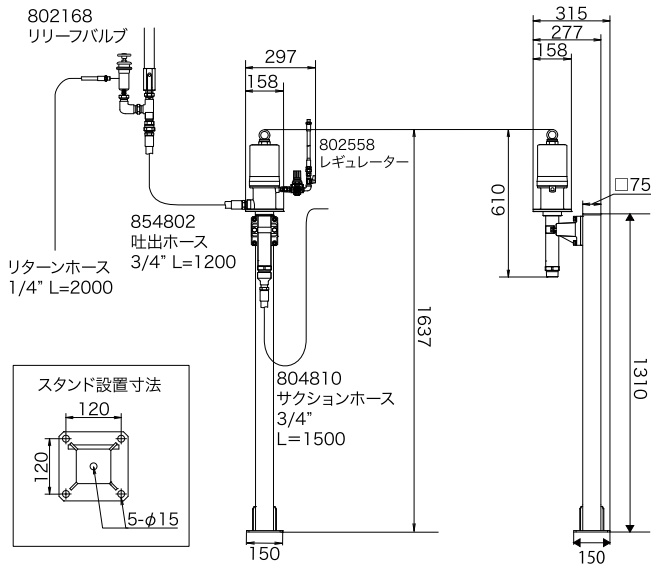
潤滑油：第四類第四石油類

指定数量：第四石油類6000L(1/5未満=1200L未満)

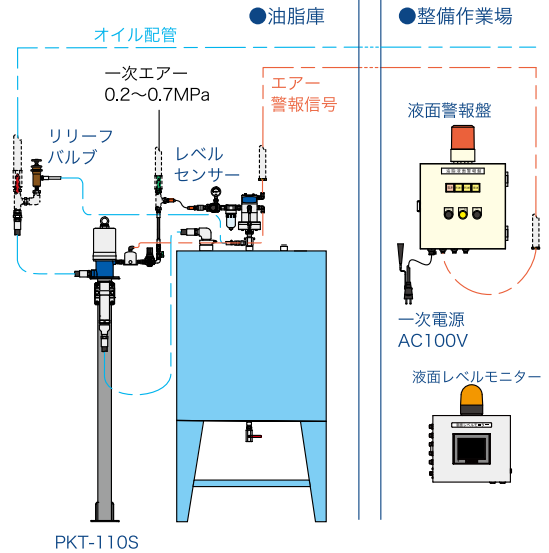
# 参考資料

## 設置要領資料【オイルポンプキット PKTシリーズ】

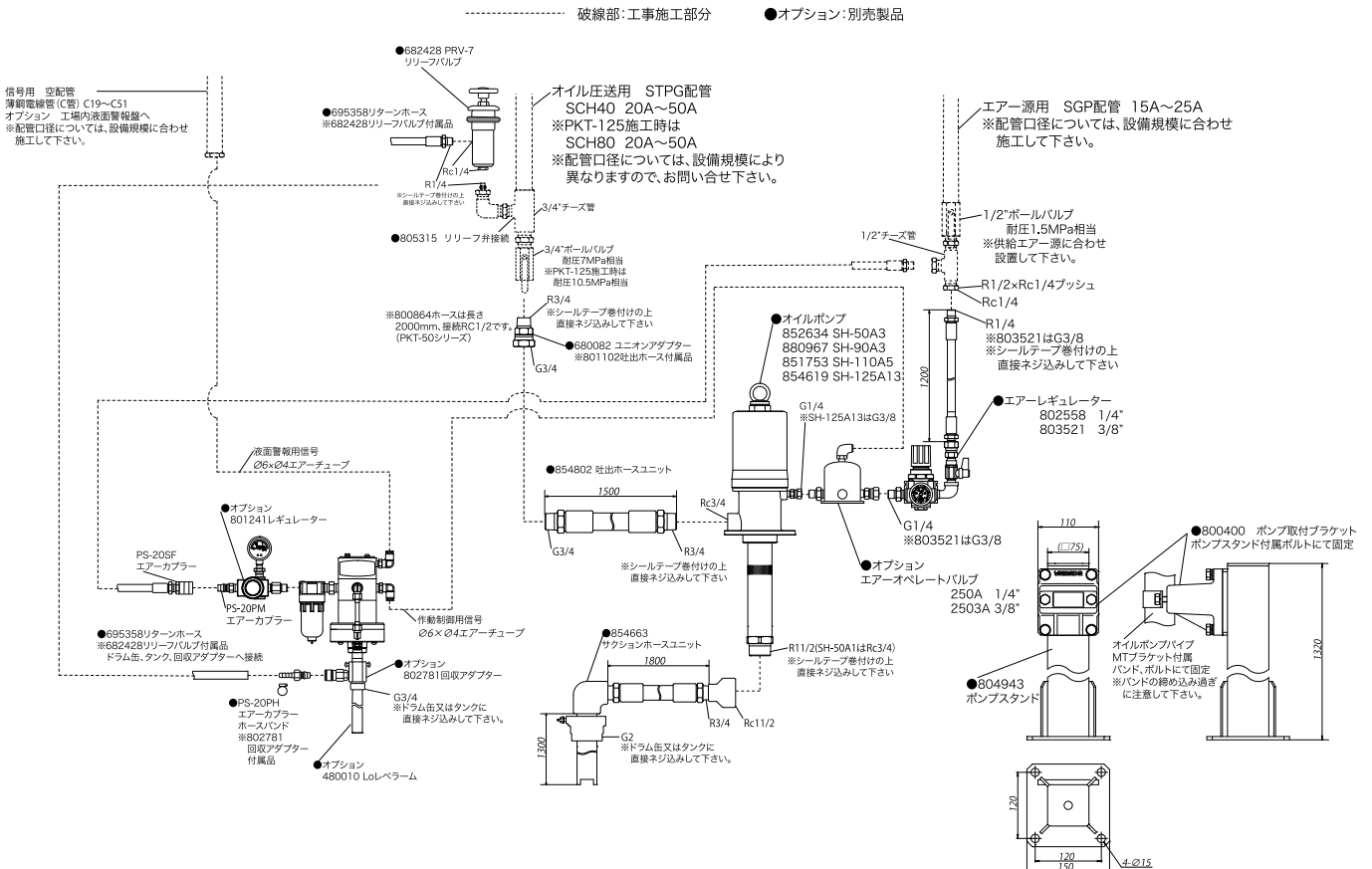
### ● PKT-110Sオイルポンプキット (881154)



### ● PKTオイルポンプキットシリーズ設置例



### ● PKTシリーズ配管の施工と取付例



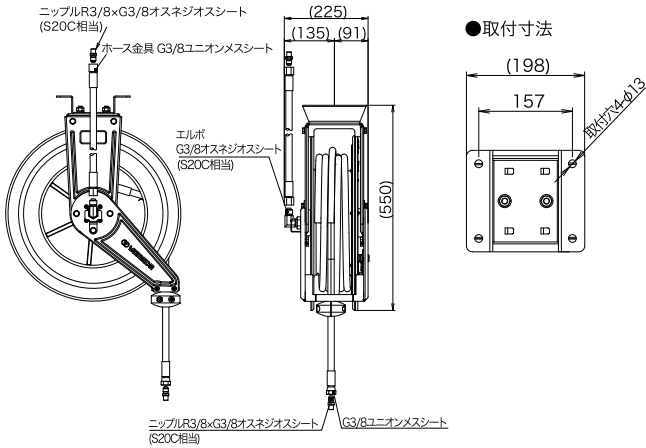
上記図内記載の外観寸法については、PKT-110Sオイルポンプキット組立想定時の概算寸法です。  
 実際の組立寸法と差異が発生する場合がございます。

上記図内の配管工事例は基本的な概念を示したものです。  
 実際の施工に関しては、都道府県および市町村条例および関連法規（消防法、建築基準法など）に基づいた施工が必要です。

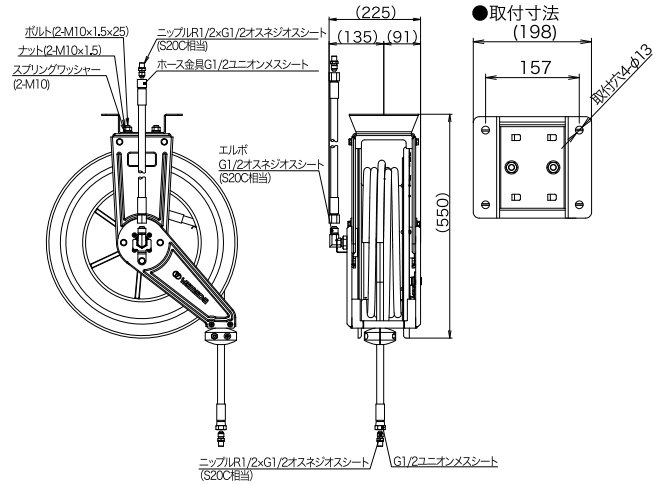


設置要領資料【オイル用ホースリール YSRシリーズ】

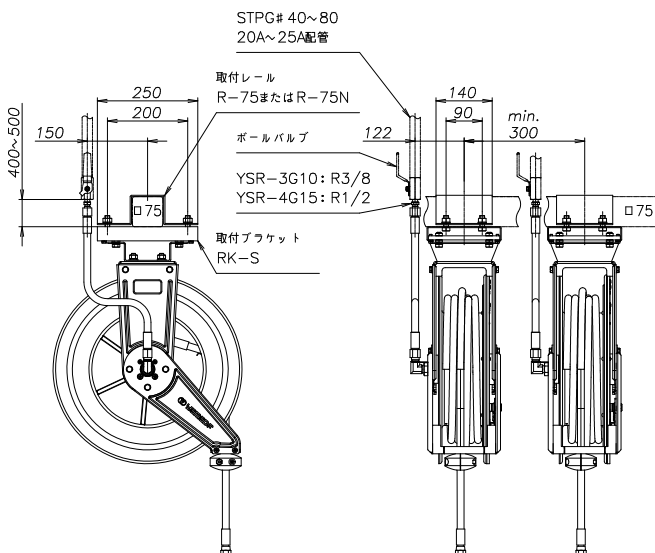
● YSR-3G10 オイル用ホースリール



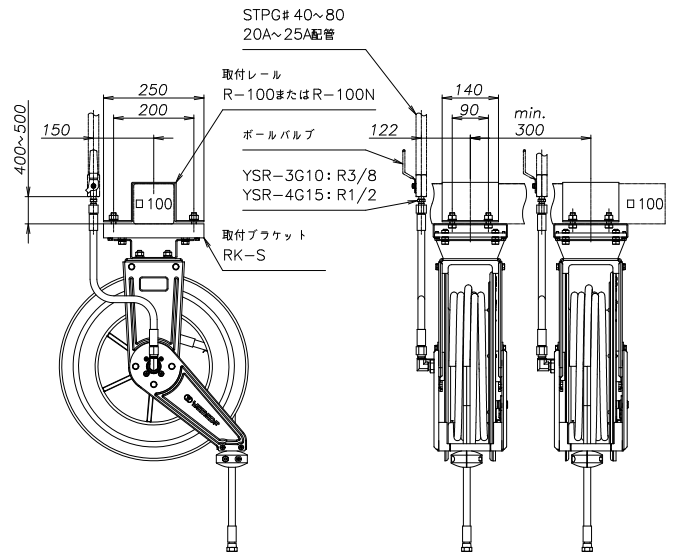
● YSR-4G15 オイル用ホースリール



● 取付架台・配管の施工及び設置例 (□75架台 単独取付)



● 取付架台・配管の施工及び設置例 (□100架台 単独取付)

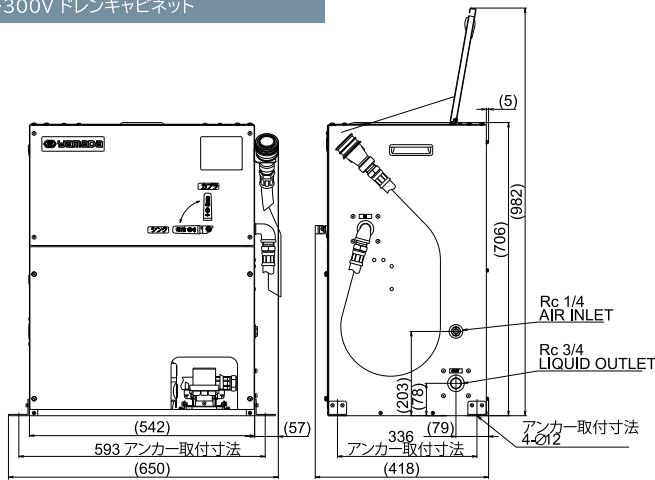


上記図内の取付架台および配管工事例は基本的な概念を示したものです。  
 実際の施工に関しては、都道府県および市町村条例および関連法規(消防法、建築基準法など)に基づいた施工が必要です。  
 図内記載の配管施工位置については、参考施工位置です。工場レイアウトなどに合わせ流動的な変更が可能です。

## 参考資料

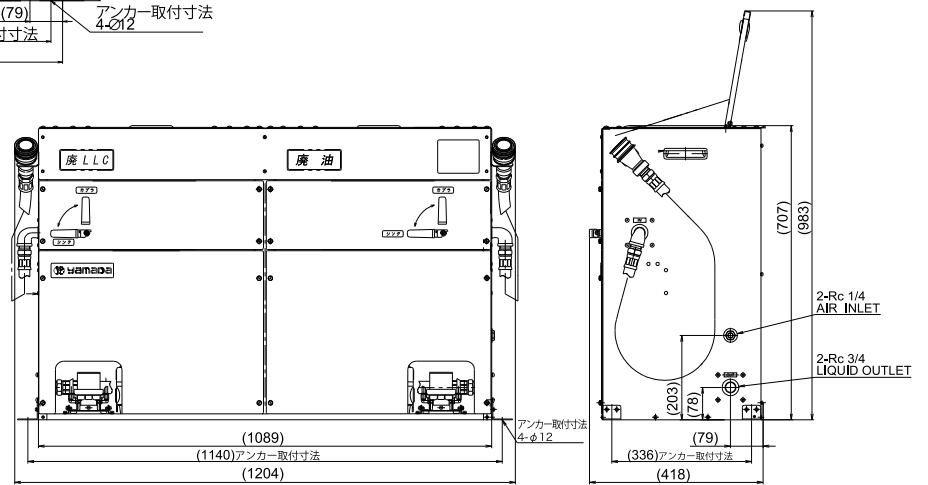
### 設置要領資料【ドレンキャビネット DCBシリーズ】

#### ● DCB-300V ドレンキャビネット

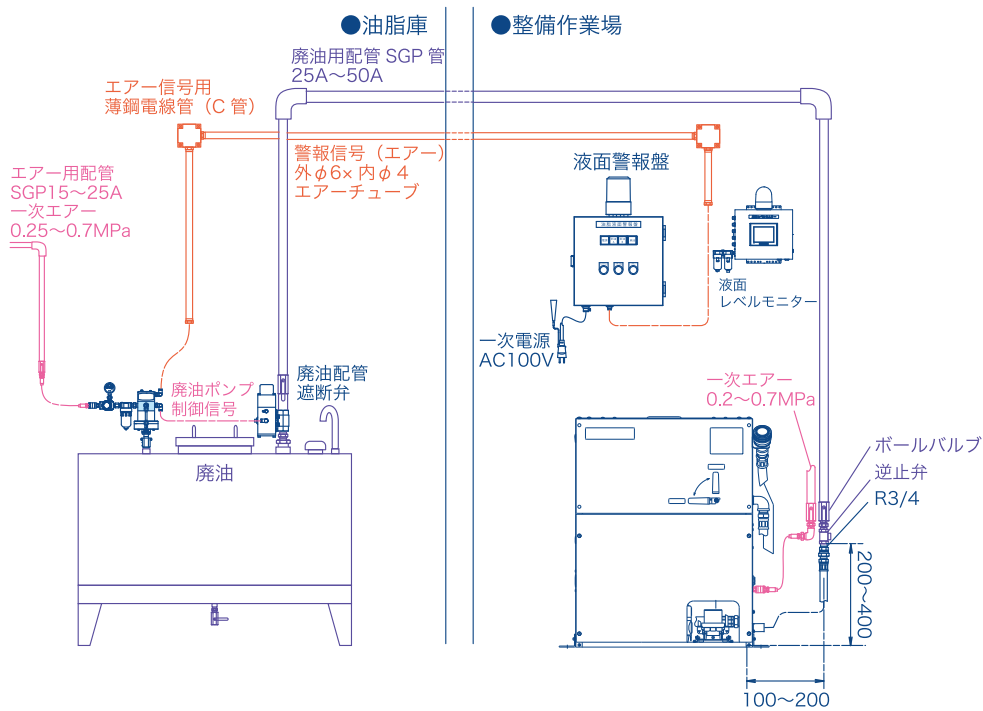


#### ● DCB-300V-W ドレンキャビネット2槽式 Wタイプ

※受注生産品



#### ● 配管の施工と取付例

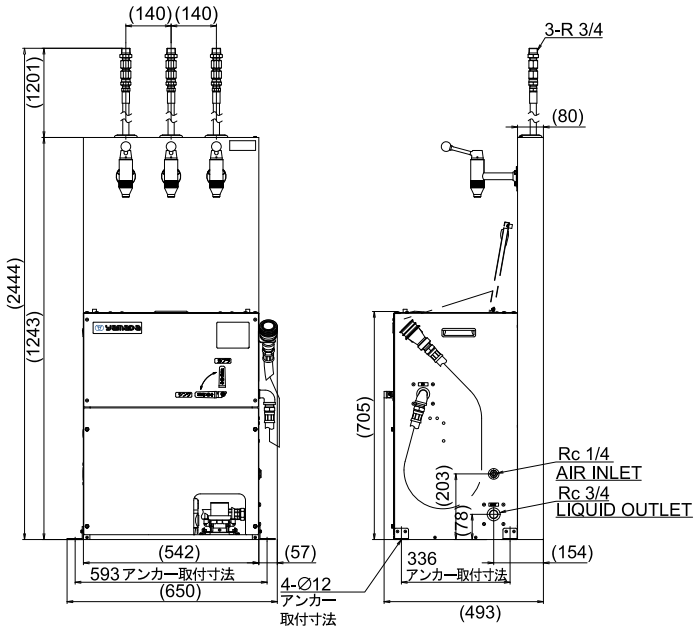


上記図内の配管工事例は基本的な概念を示したものです。

実際の施工に関しては、都道府県および市町村条例および関連法規（消防法、建築基準法など）に基づいた施工が必要です。

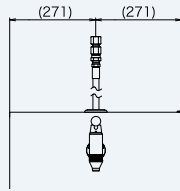
設置要領資料【給廃油用キャビネット OSCシリーズ】

● OSC-303V 給廃油用キャビネット

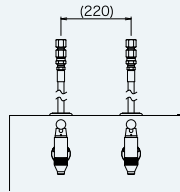


● 配管の施工と取付例

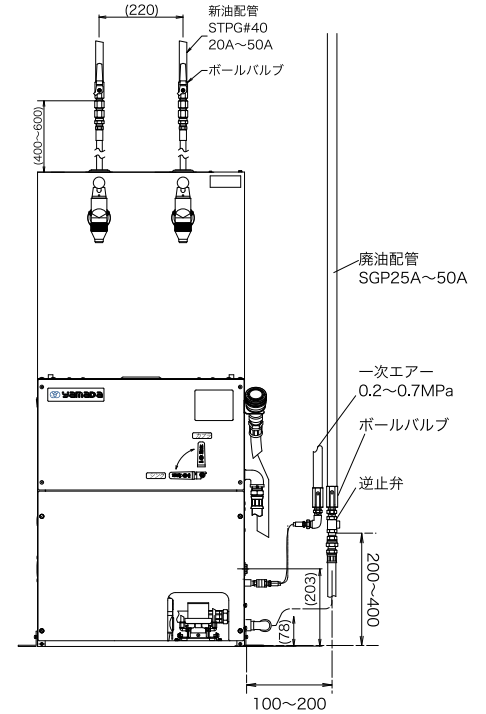
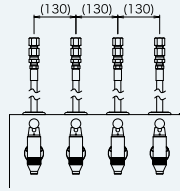
● OSC-301V



● OSC-302V



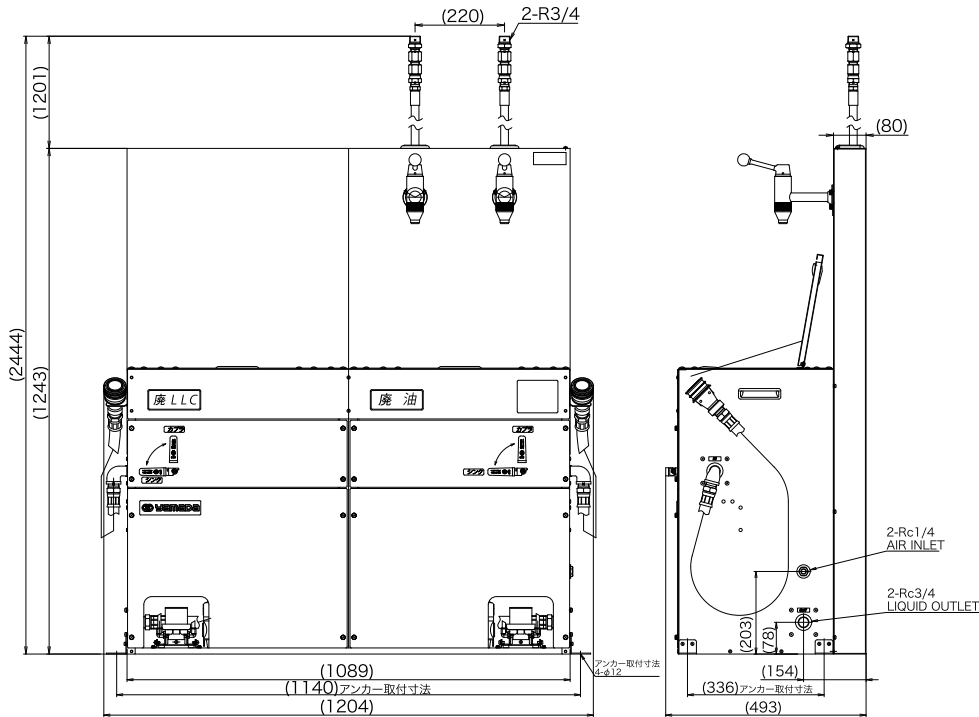
● OSC-304V



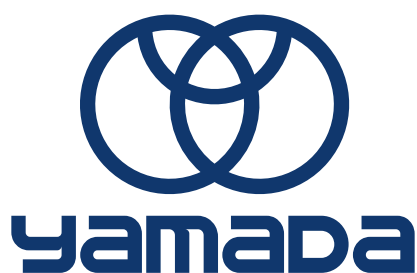
上記図内の配管工事例は基本的な概念を示したものです。  
 実際の施工に関しては、都道府県および市町村条例および関連法規（消防法、建築基準法など）に基づいた施工が必要です。

設置要領資料【給廃油用キャビネット OSC-30□V-Wシリーズ】

● OSC-302V-W 給廃油用キャビネット



上記図内記載の外観寸法については、OSC-30□V-W シリーズ組立想定時の概算寸法です。実際の組立寸法と差異が発生する場合があります。



本カタログに掲載されている製品の機種選定においては、機器を適切に扱うために、材料の種類をよくご確認ください。



<https://www.yamadacorp.co.jp>

本社・営業本部 〒143-8504 東京都大田区南馬込1丁目1番3号

札幌営業所 〒062-0002 札幌市豊平区美園二条6丁目3番16号

東京営業所 〒143-8504 東京都大田区南馬込1丁目1番3号

大阪営業所 〒536-0021 大阪市城東区諏訪1丁目2番20号

福岡営業所 〒812-0888 福岡市博多区板付5丁目18番14号

仙台営業所 〒981-3137 仙台市泉区大沢2丁目2番3号

名古屋営業所 〒463-0052 名古屋市守山区小幡宮ノ腰7番38号

広島営業所 〒731-5128 広島市佐伯区五日市中央3丁目3番9号

相模原工場 〒252-0212 相模原市中央区宮下1丁目2番38号



【弊社HPはこちら!】

**製品お問合せはこちらへ ☎ 0120-518-055**

※本誌に記載する製品は改良等により予告なしに変更することがありますのでご了承下さい。

改訂 2023.06