

ATF/CVTF Changer



AFC-3000TP

REVOLUTION REPRODUCE
DIGICON[®] RII



進化する車両と使いやすさを追求した**新鋭機**！

Point ①

LED搭載で見やすいモニターケース

新油と廃油の色が鮮明に確認できるLEDバックライト搭載。
 廃油の色が認識しやすく交換前後の違いが一目瞭然！

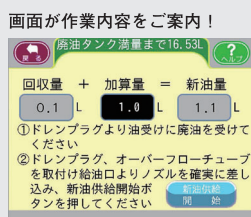
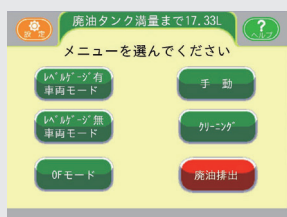


“オイルドレンを
 セットして下さい”

Point ②

タッチパネル&音声ガイダンス

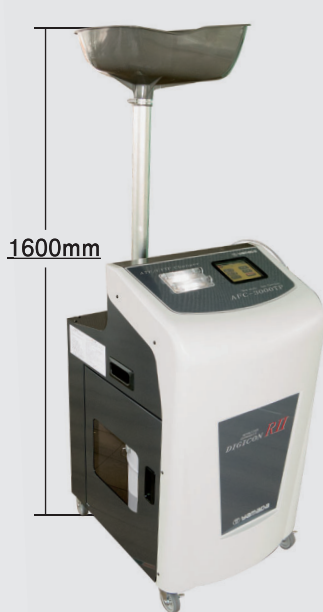
複雑な車両のフルード交換を完全ガイド！



Point ③

大型廃油受搭載！

オイルパン内の廃油を確実にキャッチし飛散を防止する特殊フィルター搭載！
 廃油量は正確に自動計測し新油を自動注入します。



大きな廃油受は**MAX1600mm**まで上昇可能！
 リフトアップ作業に効果を発揮します！

Point ④

注入口用自在ノズル搭載



HYBRID・CVTの注入口ノズルとして最適！

Point ⑤

ペール缶又は4L缶の使用が可能！

3つのモードでHYBRID・CVT・ATフルード交換！



OFモード (ドレンプラグ接続交換)

レベルゲージLESS車でオーバーフローチューブ搭載車専用モード
 廃油受と連動する新交換方式です
 ※別途オプションのアダプター(AFC-ADS5)が必要です。

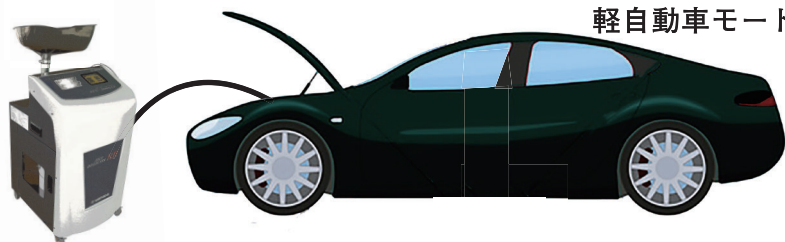


レベルゲージ無モード (オイルパン排出交換)

レベルゲージLESS車でオーバーフローチューブが無い車両モード
 廃油受と連動するHYBRID車やオイルパンのみの交換に最適

レベルゲージ有モード (レベルゲージ接続交換)

従来のレベルゲージからの交互交換モード・交互モード
 軽自動車モード・半自動モードの選択が可能



オプション

■アダプターセット

製品 No.805206
 型式 AFC-ADS5



■ノズルホルダー

製品 No.771782
 型式 AFC-NH



■特殊補充ノズルφ6×φ8

製品 No.804725
 型式 AFC-TN



■フレキシブルノズルφ6×φ8×L900

製品 No.804745
 型式 AFC-FN8P (口金付)

製品 No.804746
 型式 AFC-FN8 (口金無し)

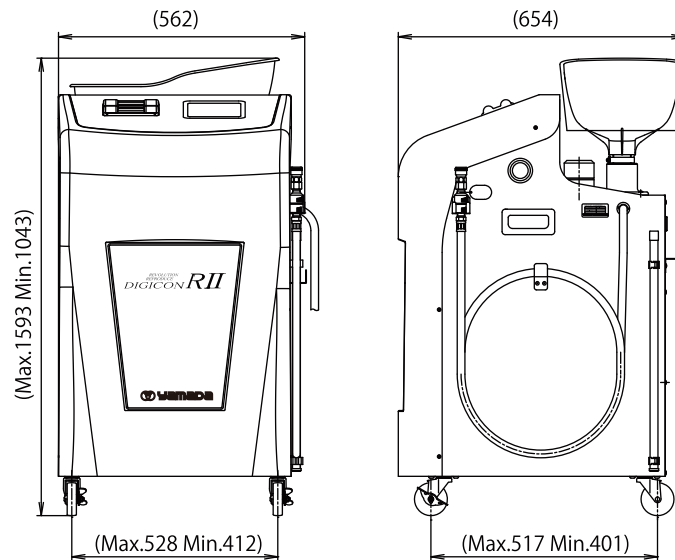


名称	ATF/CVTF チェンジャー		
型式	AFC-3000TP		
製品番号	881170		
機能	① 交互モード ④ 手動モード・新油供給・廃油抜取 ② 交互軽自動車モード ⑤ レベルゲージ無モード ③ 半自動モード ⑥ OFモード 機能 廃油排出 ・ノズルクリーニング・メンテナンス		
性能	新油供給量：ATF…2.2 L/min (ノズルφ 4.5×φ6×L1200) 油温 20℃ 廃油採取量：ATF…1.4 L/min (ノズルφ 4.5×φ6×L1200) 油温 50℃ 廃油排出量：ATF…2.4 L/min (ノズルφ 10×φ14×L300) 油温 20℃		
電源	AC100V±5V 50/60 Hz		
ポンプ	トロコイドポンプ 1基 吐出量(単独作動時)：3.7 L/min (50 Hz) 4.5 L/min (60 Hz) 吐出圧：0.5 MPa リリーフバルブ付 モーター：種類…コンデンサ型 E 種絶縁、定格…連続 電圧…AC100 V 50/60 Hz 75 W		
タンク	廃油：専用タンク 26 L 新油：市販 20 L ペール缶、4 L 缶、他樹脂容器等 ※1		
ホース	新油/廃油ホース 2m (φ 9.5×φ17)		
使用温度範囲	0℃～40℃ (作業環境温度)		
保管温度範囲	-20℃～60℃		
寸法	H 1043×W 562×D 654		
質量	約 54 kg (但し、廃油タンク空、新油缶無しの時)		
付属品	フレキシブルノズル	φ4.5×φ6×1200mm	1本
	フレキシブルノズル (軽自動車用)	φ3×φ5×700mm	1本
	廃油排出ノズル	φ10×φ14×300mm	1本
	特殊補充ノズル	φ6×φ8	1本
	トレイ		1個
	電源コード	0.75sq×3c×L5000	1本

※0℃以下の低温時には、液晶機能限界を超えるため見えにくくなる場合があります。

※1樹脂容器を使用する場合、消防法非対応となりますのでご注意ください。

寸法図



注意 本カタログに掲載されている製品の機種選定について機器を適切に扱うために、適用するオイルの種類をよくご確認ください。

株式会社ヤマダコーポレーション YAMADA CORPORATION

本社・営業本部 〒143-8504 東京都大田区南馬込1丁目1番3号
URL <http://www.yamadacorp.co.jp>

札幌営業所 〒062-0002 札幌市豊平区美園二条6丁目3番16号 仙台営業所 〒981-3137 仙台市泉区大沢2丁目2番3号
東京営業所 〒143-8504 東京都大田区南馬込1丁目1番3号 名古屋営業所 〒463-0052 名古屋市守山区小幡宮ノ腰7番38号
大阪営業所 〒536-0021 大阪市城東区諏訪1丁目2番20号 広島営業所 〒731-5128 広島市佐伯区五日市中央3丁目3番9号
福岡営業所 〒812-0888 福岡市博多区板付5丁目18番14号 相模原工場 〒252-0212 相模原市中央区宮下1丁目2番38号

製品お問合せはこちらへ ☎0120-518-055

※本誌に記載する製品は改良等により予告なしに変更することがありますのでご了承下さい。